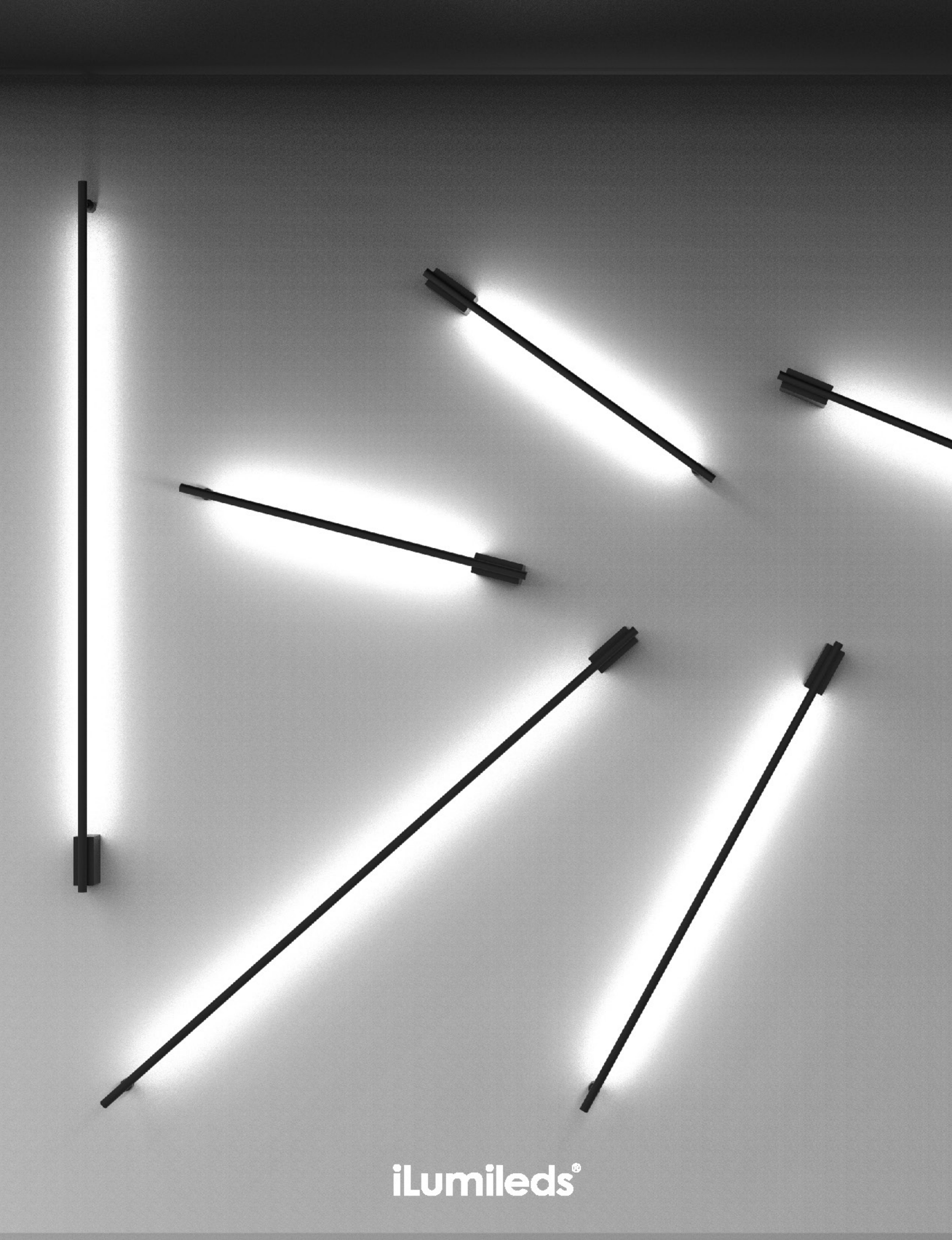


iLumileds®
2021

2021



iLumileds®

He visto el negro
absoluto;
era indescriptiblemente
hermoso.

C. P. Cavafy

He esperado
cuarenta años para
descubrir que el rey
de todos los colores
es el negro.

Auguste Renoir

HACIENDO DE LA TECNOLOGÍA LED EL
CENTRO DE TUS PROYECTOS

iLumileds® 2021

No hay una mejor frase para empezar esta introducción al catálogo 2021.

"Durante nuestros momentos más oscuros debemos centrarnos en ver la luz".

- Aristóteles Onassis.

Decía Paul Rand, *"El diseño es tan sencillo... por eso es tan complicado"*, frase que nos tomamos muy en serio en **iLumileds**, creando una de las mejores líneas de iluminación este 2021, más de 130 productos, destacando la belleza y funcionalidad, **NEO NEON 360 y SKY LINE**, son muestras tangibles de ello.

Somos los primeros en introducir al mercado mexicano la nueva tira **DIM TO WARM** desde 1 800 a 3 500 K con atenuación TRIAC y la tira **NONWIRE™** con cambio de temperatura de color mediante aplicación TUYA controlada por dispositivos móviles

La tira wall washer de 5 m con óptica de 30° y asimétrica 20x45° es el bañador de luz más compacto del mercado.

Perfiles con bajo índice de deslumbramiento (UGR), el perfil con dimensiones más pequeñas solo 0.5 cm de ancho por 1 cm de alto. Ya no más fuga de luz con la mica en la iluminación lineal, micas continuas hasta de 60 m para los modelos más populares con cubierta blanca o negra.

Descubre en este catálogo esta nueva línea.
Gracias por creer en **iLumileds**.

COMPañÍA



ILUMILEDS S.A. DE C.V



INGENIERÍA ELECTRODIGITAL
AUDIO VIDEO ILUMINACIÓN S.A DE C.V

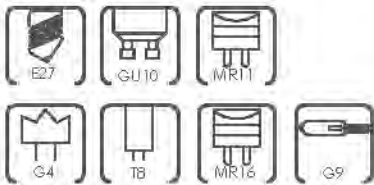
LÍNEA PROFESIONAL

LÍNEA BAJO COSTO

CERTIFICACIÓN



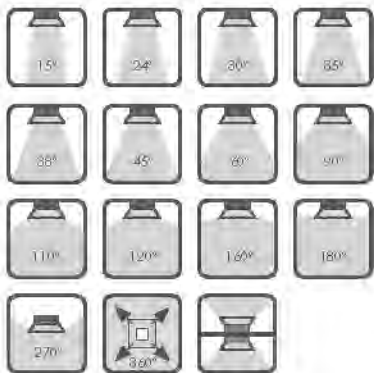
TIPOS DE BASE



COLOR



TIPOS DE ILUMINACIÓN (°)



GENERALES



POTENCIA DE LÁMPARA



POTENCIA MÁXIMA DE LÁMPARA



VOLTAJE



VOLTAJE / DRIVER



VOLTAJE DE SALIDA



VOLTAJE DE SALIDA MÁXIMO



CORRIENTE DE SALIDA



PROTECCIÓN IP



TEMPERATURA DE COLOR



FLUJO LUMINOSO



FLUJO LUMINOSO X LED



ORIFICIO



DRIVER ATENUABLE



SOLAR



DMX



POLICARBONATO



RECOMENDADO ÁREAS HÚMEDAS Y LUGARES DE COSTA



CRI



2-3 STEP MACADAM



3-4 STEP MACADAM



5-7 STEP MACADAM



DIRIGIBLE



270°



360°

TIPOS DE INSTALACIÓN



EMPOTRAR / TECHO



EMPOTRAR / PARED



EMPOTRAR / PISO



EMPOTRAR / PARED Y PISO



SOBREPONER / TECHO



SOBREPONER / PARED



SOBREPONER / PISO



SOBREPONER / TECHO, PARED Y PISO




COLGAR



COLOCACIÓN EN MURO

IP GRADO DE PROTECCIÓN A LA INTEMPERIE

PRIMER DÍGITO (X) (PROTECCIÓN CONTRA OBJETOS SÓLIDOS)	DEFINICIÓN	SEGUNDO DÍGITO (Y) (PROTECCIÓN CONTRA LÍQUIDOS)	DEFINICIÓN
0	SIN PROTECCIÓN	0	SIN PROTECCIÓN
1	Protegida contra objetos sólidos de más de 50 mm (Contactos involuntarios de las manos)	1	Protegidos contra caídas verticales de gotas de agua o condensación
2	Protegida contra objetos sólidos de más de 12 mm (Contacto con los dedos)	2	Protegidos contra gotas de agua hasta 15° de la vertical
3	Protegida contra objetos sólidos de más de 2.5 mm (Herramientas y cables)	3	Protegidos contra gotas de agua hasta 60° de la vertical
4	Protegida contra objetos sólidos de más de 1 mm (Herramientas y pequeños cables)	4	Protegido contra agua de lluvia en todas direcciones, el ingreso de las cantidades limitadas de agua es permitida
5	Protegida contra ingreso limitado de polvo (NO INCLUYE materiales peligrosos)	5	Protegido contra chorros de agua de baja presión en todas direcciones, el ingreso limitado de agua es permitido
6	Totalmente protegido contra polvo Totalmente sellado	6	Protegido contra potentes chorros de agua
		7	Protegido contra los efectos de inmersión en agua a profundidades hasta 15 cm
		8	Protegido contra largos periodos de inmersión en agua, sumergibles



Para tener un mejor manejo de este catálogo considera los siguientes puntos:

Por logística de la compañía, nos manejamos con dos razones sociales diferentes, identificadas con un icono distinto al inicio del código de producto:



ILUMILEDS S.A. DE C.V.



INGENIERÍA ELECTRODIGITAL
AUDIO VIDEO ILUMINACIÓN S.A DE C.V

Es importante que, al momento de hacer tu solicitud, tengas en cuenta que estas compañías facturan con razones sociales diferentes, y así deben solicitarse.

Encontrarás una breve introducción y la ayuda técnica de cada una de las áreas de iluminación que trabaja la empresa.

Posteriormente, se detallan las características técnicas de cada producto (material, lámpara, color, alimentación, potencia, foto y medidas).

Finalmente, se detallan por código en orden alfabético, la iconografía y el índice.

Para tomar la mejor decisión de compra y cuál es el producto correcto para la aplicación que deseas, debes considerar la información técnica que te proporcionamos (grados de protección IP, voltaje de operación, materiales, medidas, flujos luminosos, etc.) porque esto hará más fácil y adecuada tu solución.

Nuestro mejor deseo es que encuentres en este catálogo una guía importante para la realización de tus proyectos.

STAFF **ILumileds**



capítulo 01

APLICACIONES
pág 11



capítulo 02

COMERCIALES
pág 47

índice



capítulo 03

DRIVERS Y
CONTROLES
pág 63



capítulo 04

EXTERIORES
pág 73



capítulo 05

LÁMPARAS
pág 81



capítulo 06

RESIDENCIALES
pág 87



capítulo 07

TIRAS DE LEDS
pág 139



capítulo 08

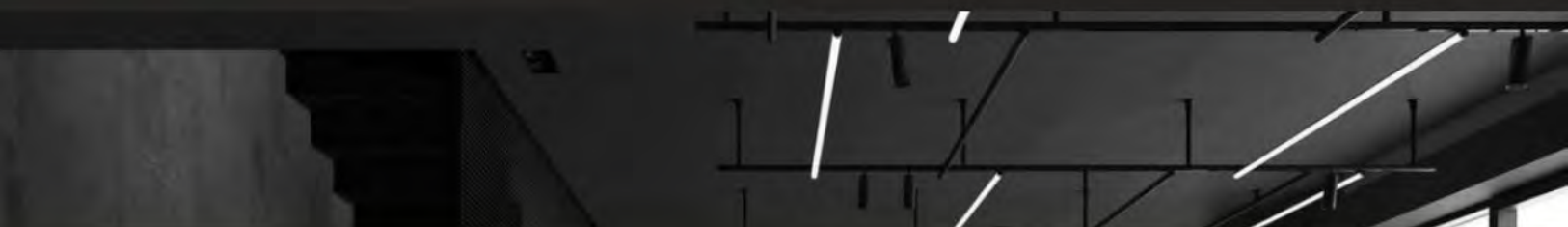
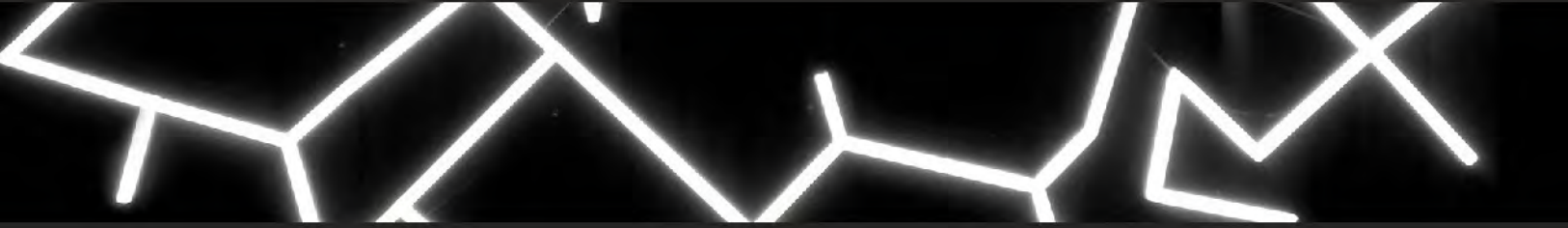
ÍNDICE GLOBAL
pág 148



ILUPAI 80



06 FLEKIT




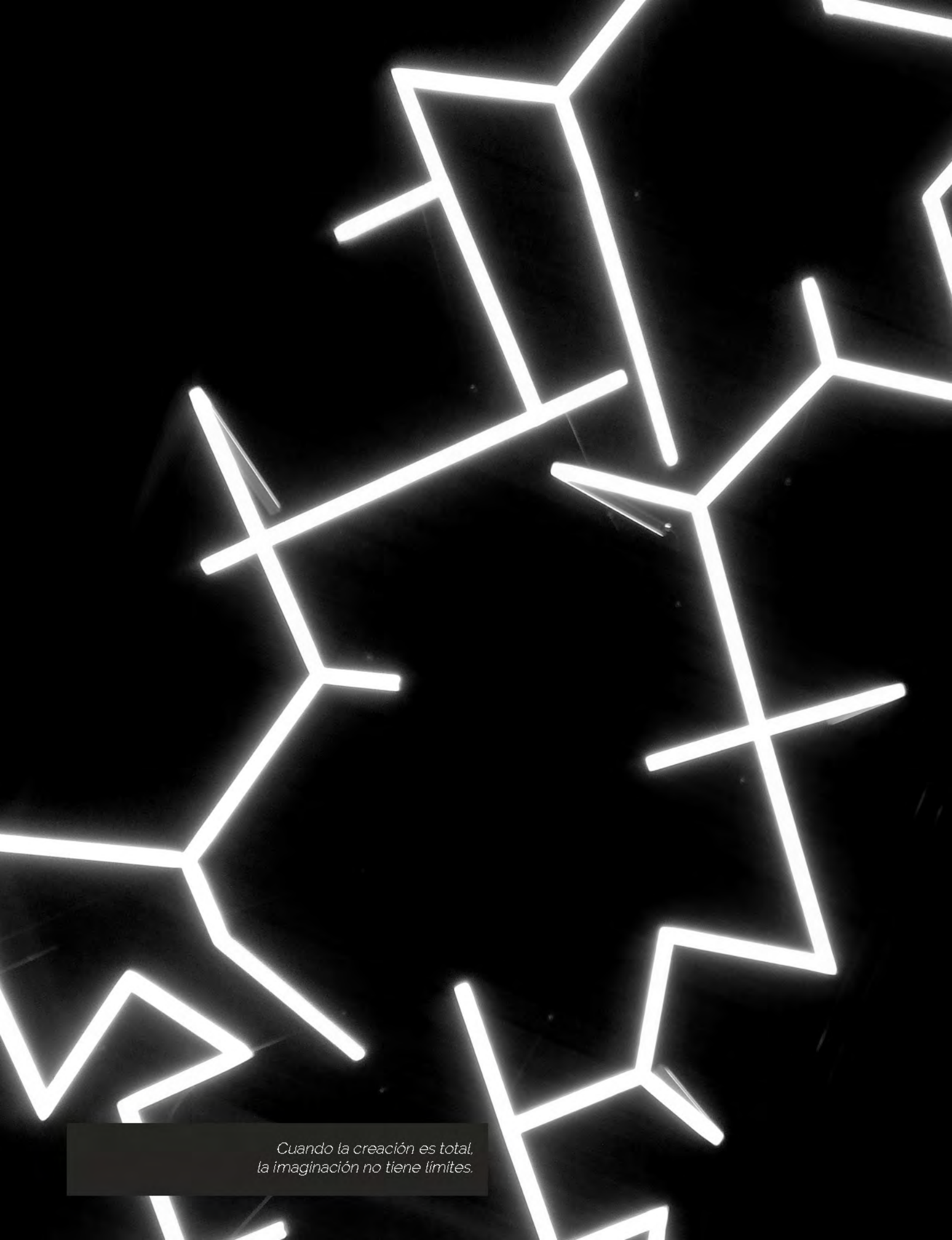


iLumileds®

APLICACIONES

capítulo 01





*Cuando la creación es total,
la imaginación no tiene límites.*

DXA19KIT.

Material: Kit de perfil de aluminio sin caja, acabado natural para sobreponer a suspender de 2 m de largo, para recibir tira extraplana de LEDs

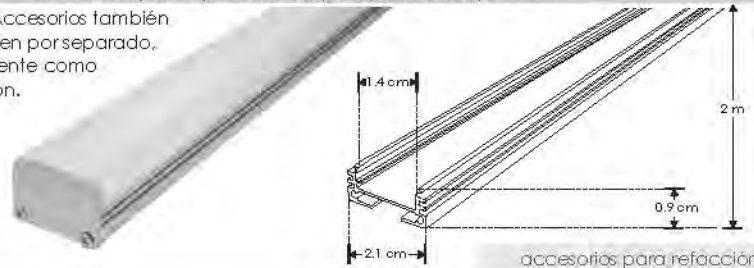
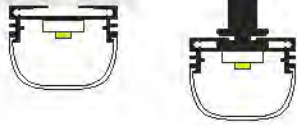
Incluye: Mica, kit de 2 grapas y kit de 2 tapas laterales

Se vende por separado: Coples y kit de suspensión

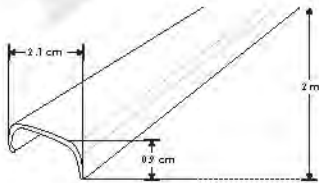
IP
20

Este perfil cuenta con múltiples coples para crear infinidad de diseños

NOTA: Accesorios también se venden por separado, únicamente como refacción.

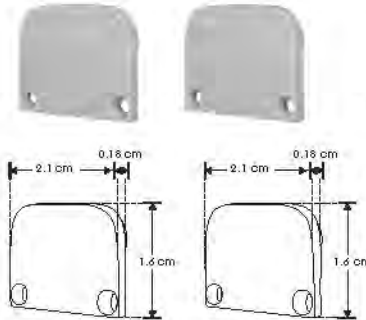


accesorios para refacción



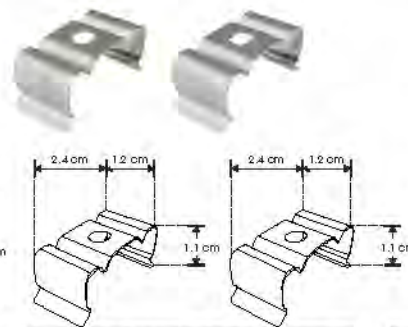
MICDIFDXA19

Mica para perfil de aluminio DXA19, 2 m de largo



ENCAPDXA19

Kit de 2 tapas laterales de plástico para perfil de aluminio DXA19



GRAPADXA19

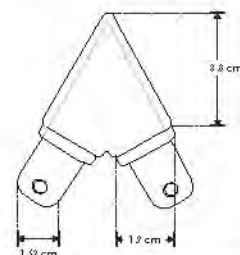
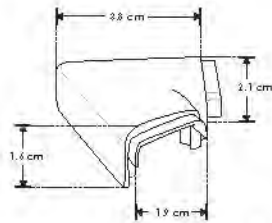
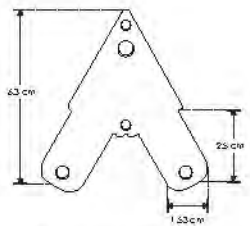
Kit de dos grapas de metal para sujeción de perfil de aluminio DXA19



KITCOLDXA19

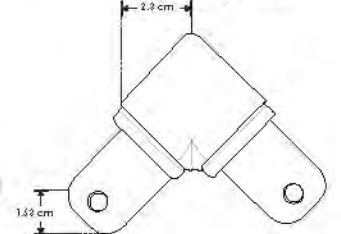
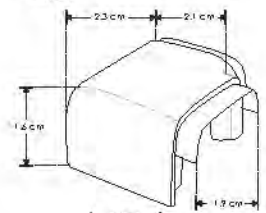
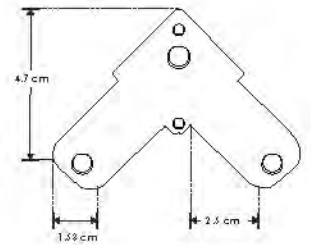
Kit de 2 cables de acero y 4 soportes, 1 m de largo para perfil de aluminio DXA19

APLICACIONES



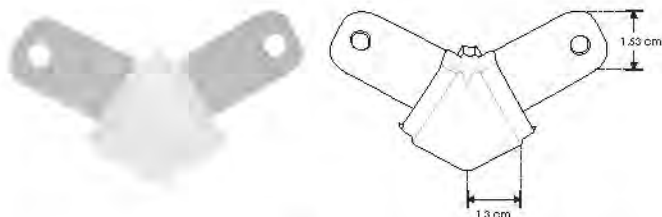
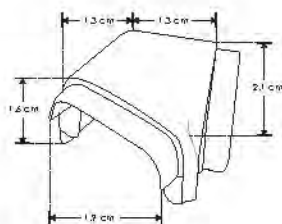
KITDXA1960

Kit de conector de metal, conector de mica difusa, protector de cable negro, ángulo de 60° vista inferior, incluye set de tornillos, para perfil DXA19



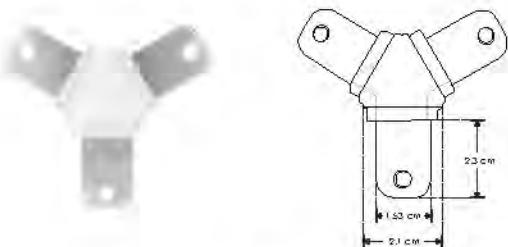
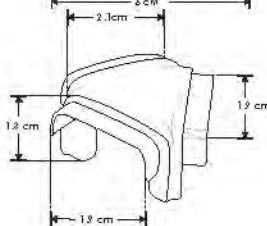
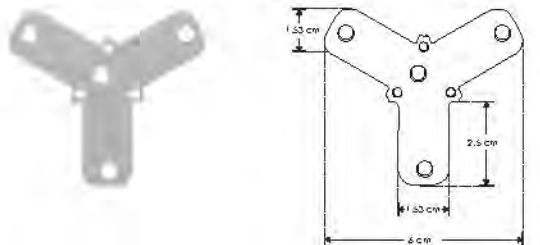
KITDXA1990

Kit de conector de metal, conector de mica difusa, protector de cable negro, ángulo de 90° vista inferior, incluye set de tornillos, para perfil DXA19



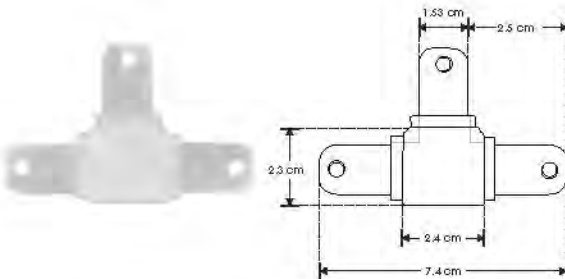
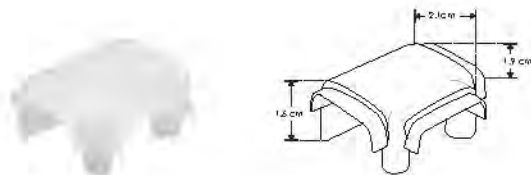
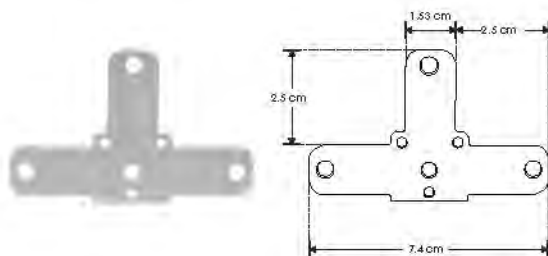
KITDXA19120

Kit de conector de metal, conector de mica difusa, protector de cable negro, ángulo de 120° vista inferior, incluye set de tornillos , para perfil DXA19



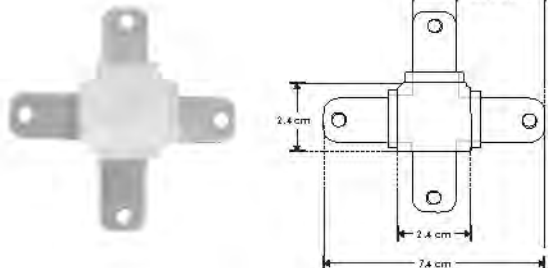
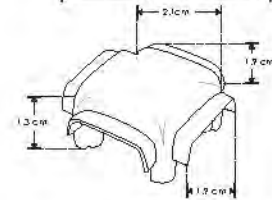
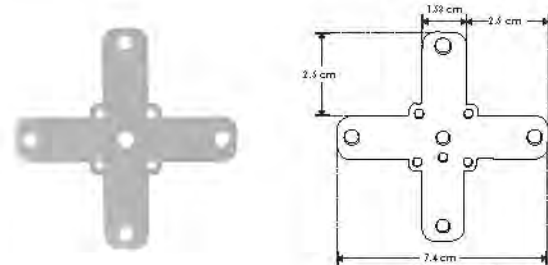
KITDXA19Y

Kit de conector de metal, conector de mica difusa, protector de cable negro, ángulo tipo Y vista inferior, incluye set de tornillos , para perfil DXA19



KITDXA19T

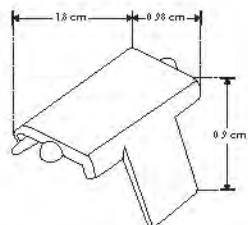
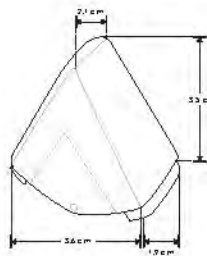
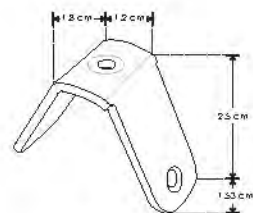
Kit de conector de metal, conector de mica difusa, protector de cable negro, ángulo tipo T vista inferior, incluye set de tornillos , para perfil DXA19



KITDXA19X

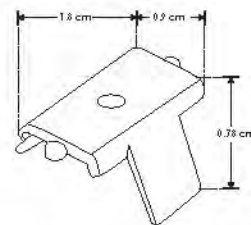
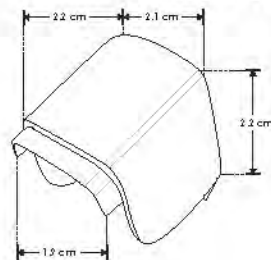
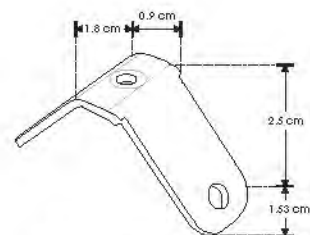
Kit de conector de metal, conector de mica difusa, protector de cable negro, ángulo tipo X vista inferior, incluye set de tornillos , para perfil DXA19





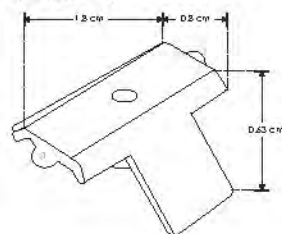
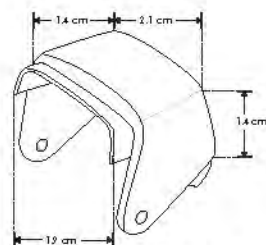
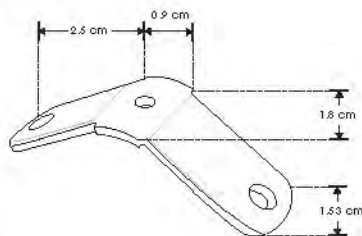
KITDXA1960SIDE

Kit de conector de metal, conector de mica difusa, conector de plástico, ángulo 60° vista lateral, incluye set de tornillos , para perfil DXA19



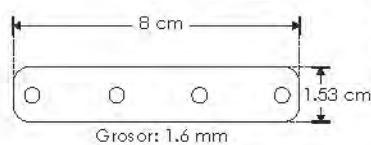
KITDXA1990SIDE

Kit de conector de metal, conector de mica difusa, conector de plástico, ángulo 90° vista lateral, incluye set de tornillos , para perfil DXA19



KITDXA19120SIDE

Kit de conector de metal, conector de mica difusa, conector de plástico, ángulo 120° vista lateral, incluye set de tornillos , para perfil DXA19



COPLE180DXA19

Conector 180° para perfiles de aluminio serie DXA19, incluye 2 tornillos



*Iluminación lineal sin sombras,
tramos continuos.*

Mi Note 10
Captura fotos épicas
El primero con 108 MP y 5 cámaras

Mi Smart Band 5
Entrenamiento inteligente

presentamos
las nuevas micas continuas
blancas y negras

para los perfiles más
vendidos

DXAP01KIT. DXAP02KIT.
DXAP06KIT. ILUPA2403COKIT.
ILUPA2404COKIT.

incluyendo el perfil flexible
ILUPA1806FLEKIT
ILUPA1806NFLEKIT

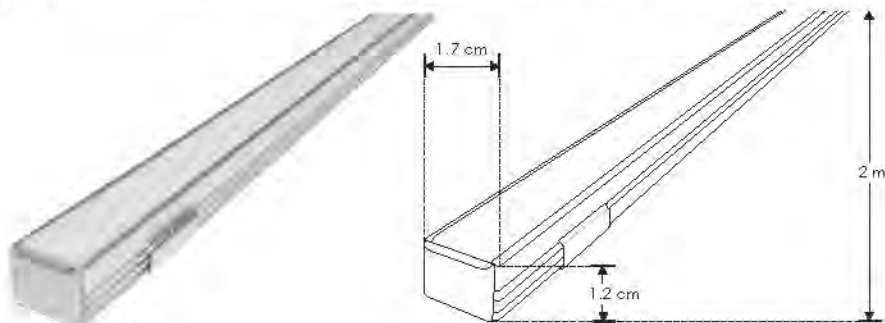
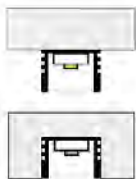
iLumileds®

DXAP01 KIT.

Material Kit de perfil de aluminio sin ceja, acabado natural de sobreponer o empotrar de 2 m de largo, para recibir tira extraplana de LEDs
Incluye: Mica, kit de 2 tapas laterales y kit de 2 grapas

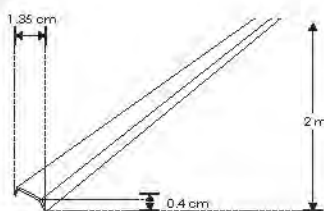
NOTA: Accesorios también se venden por separado, únicamente como refacción.

IP 20



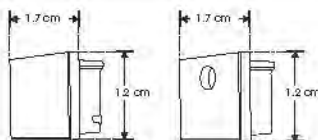
accesorios para refacción

APLICACIONES



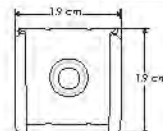
ACLECHDXAP01

Acrílico lechoso, para perfil de aluminio DXAP01, 2 m de largo



ENDCAPDXAP01.

Kit de 2 tapas laterales de plástico para perfil de aluminio DXAP01



GRAPADXP01

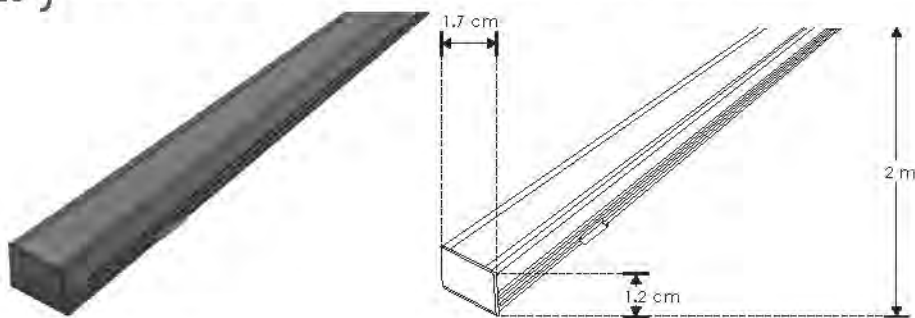
Kit de dos grapas de metal para sujeción de perfil de aluminio DXAP01

DXAP01 N KIT.

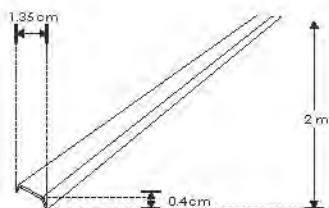
Material Kit de perfil de aluminio sin ceja, acabado negro de sobreponer o empotrar de 2 m de largo, para recibir tira extraplana de LEDs
Incluye: Mica, kit de 2 tapas laterales y kit de 2 grapas

NOTA: Accesorios también se venden por separado, únicamente como refacción.

IP 20

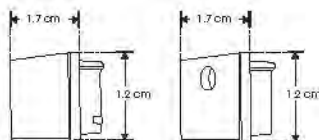


accesorios para refacción



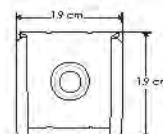
ACLECHDXAP01N

Mica difusa negra traslúcida para perfil DXAP01N, rectangular 2 m



ENDCAPDXAP01N

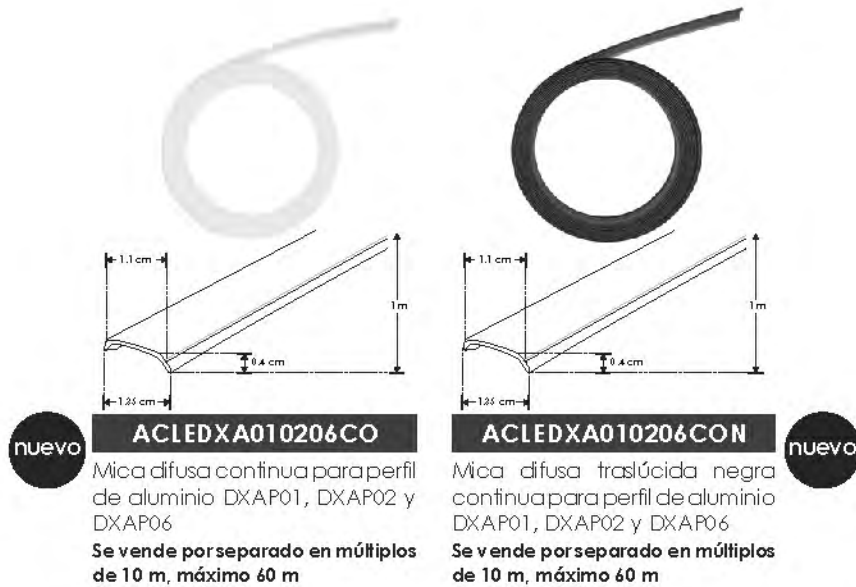
Kit de 2 tapas negras laterales de plástico para perfil de aluminio DXAP01N



GRAPADXP01N

Kit de dos grapas de metal para sujeción de perfil de aluminio DXAP01N

ahora disponible con mica continua, hasta 60 m

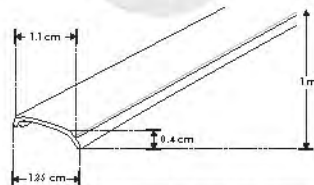


DXAP02KIT. + ACLEDXA010206CO



APLICACIONES

ahora disponible con mica continua, hasta 60 m

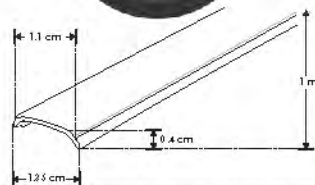


ACLEDXA010206CO

nuevo

Mica difusa continua para perfil de aluminio DXAP01, DXAP02 y DXAP06

Se vende por separado en múltiplos de 10 m, máximo 60 m



ACLEDXA010206CON

nuevo

Mica difusa translúcida negra continua para perfil de aluminio DXAP01, DXAP02 y DXAP06

Se vende por separado en múltiplos de 10 m, máximo 60 m

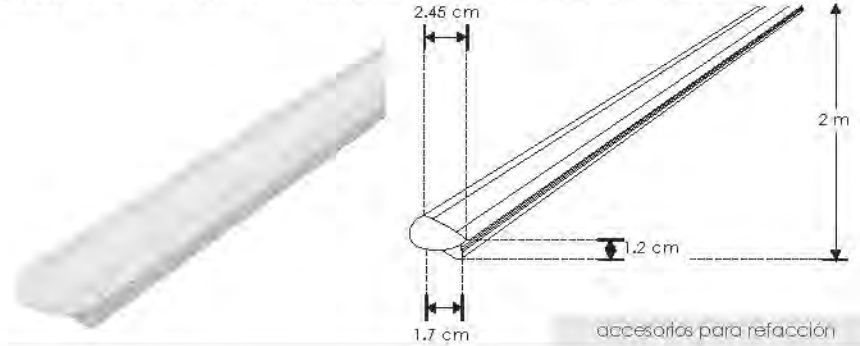


DXAP02KIT.

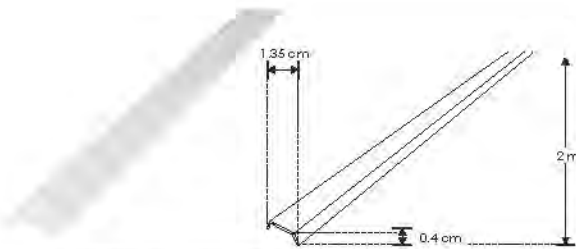
 IP
20

Material Kit de perfil de aluminio con ceja, acabada natural de empotrar de 2 m de largo, para recibir tira extraplana de LEDs
Incluye: Mica, kit de 2 tapas laterales y kit de 2 grapas

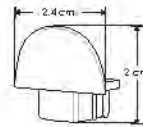
NOTA: Accesorios también se venden por separado, únicamente como refacción.



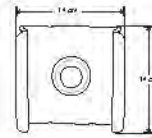
accesorios para refacción


ACLECHDXAP02

Acrílico lechoso, para perfil de aluminio DXAP02 de 2 m de largo


ENDCAPDXAP02.

Kit de 2 tapas laterales de plástico para perfil de aluminio DXAP02


GRAPADXAP02

Kit de 2 grapas de sujeción para perfil DXAP02

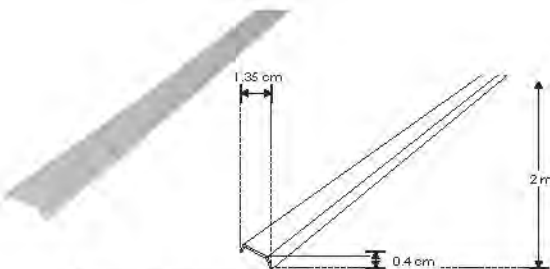
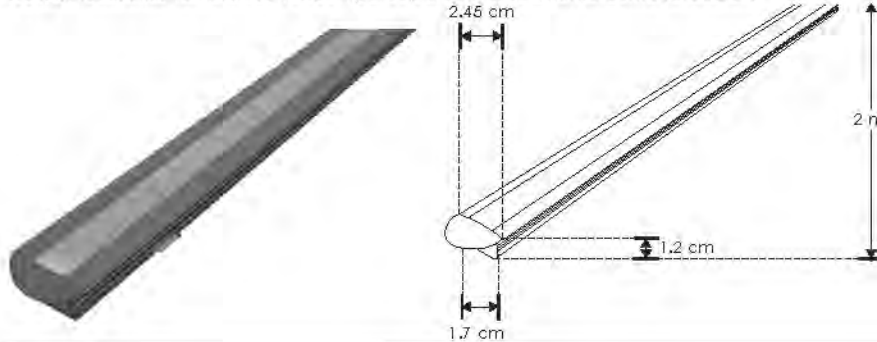
DXAP02NKIT.

 IP
20

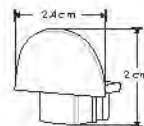
Material Kit de perfil de aluminio con ceja, acabado negro de empotrar de 2 m de largo, para recibir tira extraplana de LEDs

Incluye: Mica, kit de 2 tapas laterales y kit de 2 grapas

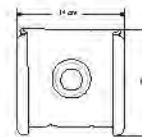
NOTA: Accesorios también se venden por separado, únicamente como refacción.


ACLECHDXAP02N

Mica difusa negra traslucida para perfil DXAP02N, rectangular 2 m


ENDCAPDXAP02N

Kit de 2 tapas negras laterales de plástico para perfil de aluminio DXAP02N


GRAPADXAP02N

Kit de dos grapas de metal para sujeción de perfil de aluminio DXAP02N

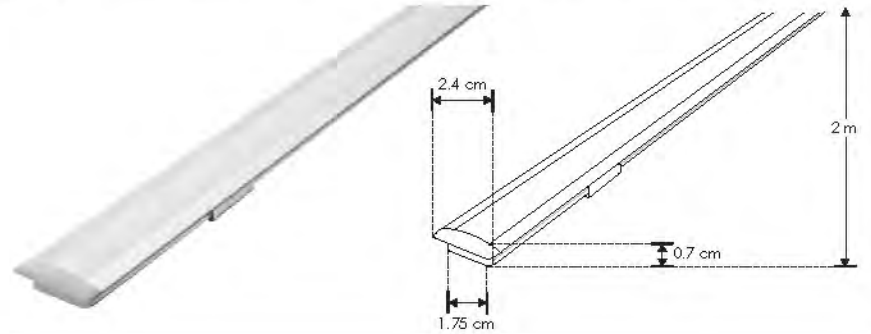
DXAP06KIT.

 IP
20

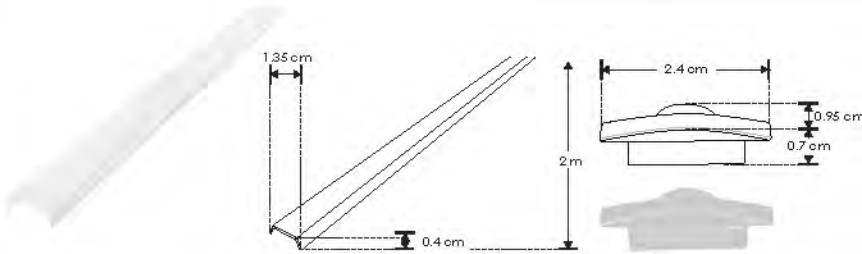
Material Kit de perfil de aluminio con ceja, acabado natural de empotrar de 2 m de largo, para recibir tira extraplana de LEDs

Incluye: Mica, kit de 2 tapas laterales y kit de 2 grapas

NOTA: Accesorios también se venden por separado, únicamente como refacción.



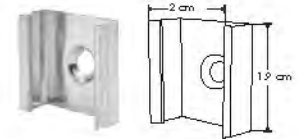
accesorios para refacción


ACRDIFDXAP06

Acrílico difuso de 2 m para DXAP06

ENDCAPDXAP06.

Kit de dos tapas laterales de plástico para perfil de aluminio DXAP06


GRAPADDXAP06

Kit de dos grapas de sujeción para perfil DXAP06

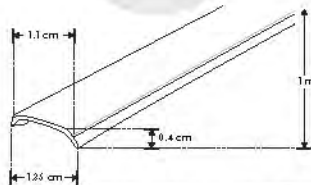

DXAP06KIT.

DXAP06KIT.



APLICACIONES

ahora disponible con mica
continua, hasta 60 m

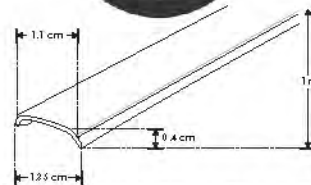


ACLEDXA010206CO

nuevo

Mica difusa continua para perfil de aluminio DXAP01, DXAP02 y DXAP06

Se vende por separado en múltiplos de 10 m, máximo 60 m



ACLEDXA010206CON

nuevo

Mica difusa traslúcida negra continua para perfil de aluminio DXAP01, DXAP02 y DXAP06

Se vende por separado en múltiplos de 10 m, máximo 60 m

ILUPA1806FLEKIT

Material

Kit de perfil de aluminio sin ceja, rectangular flexible acabado natural de sobreponer o suspender de 3 m de largo, para recibir tira extraplana de LEDs

Incluye: Mica, kit de 2 tapas laterales y kit 2 grapas

NOTA: Accesorios también se venden por separado, únicamente como refacción.

IP 20

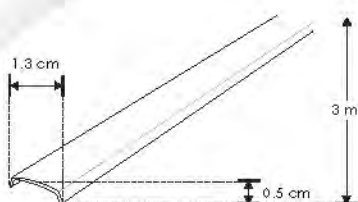


Modelos de tira:

- LDPB221 62224300R
- LDPB221 62724300R
- LDPB221 6WW24300R
- LDPB221 6Z24300R
- LDPB221 6W24300R

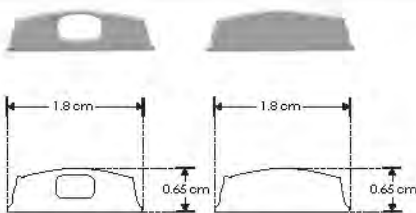
accesorios para refacción

APLICACIONES



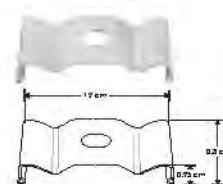
MICDIF1806

Mica difusa para perfil de aluminio ILUPA1806FLEKIT



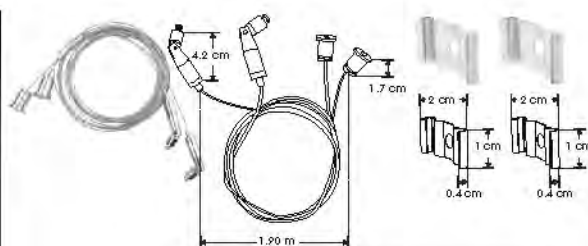
TAPLAT1806

Kit de 2 tapas laterales para perfil de aluminio ILUPA1806FLEKIT



GRAPA1806

Kit de 2 grapas de sujeción para perfil de aluminio ILUPA1806FLEKIT



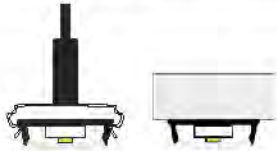
KITCOL19180

Kit de 2 cables de acero y 4 soportes para perfil de aluminio ILUPA1806FLEKIT
Se vende por separado





ILUPA1806NFLEKIT

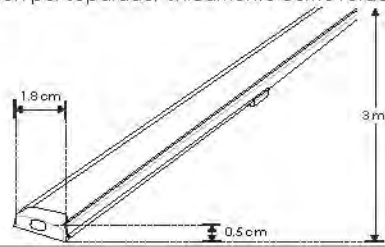


IP 20

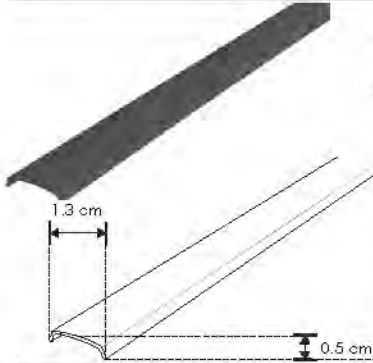
Material: Kit de perfil de aluminio sin ceja, rectangular flexible acabado negro de sobreponer o suspender de 3 m de largo, para recibir tira extraplana de LEDs

Incluye: Mica, kit de 2 tapas laterales y kit de 2 grapas

NOTA: Accesorios también se venden por separado, únicamente como refacción.

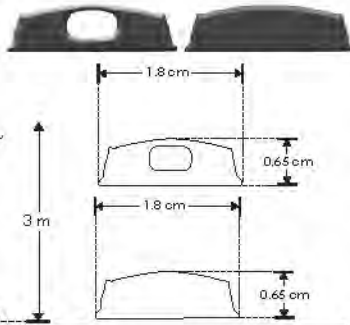


accesorios para refacción



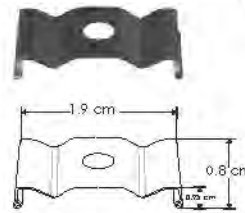
MICDIF1806N

Mica difusa para perfil de aluminio ILUPA1806NFLEKIT



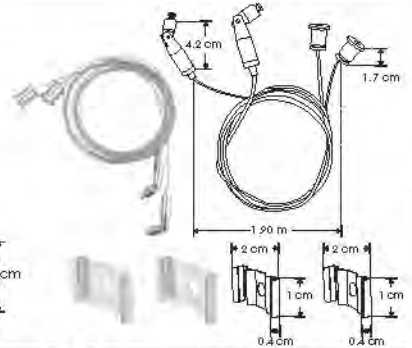
TAPLAT1806N

Kit de 2 tapas laterales para perfil de aluminio ILUPA1806NFLEKIT



GRAPA1806N

Kit de 2 grapas de sujeción para perfil de aluminio ILUPA1806NFLEKIT

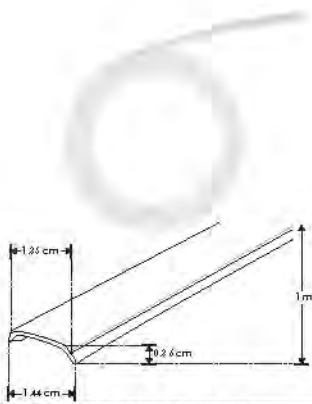


KITCOL19180

Kit de 2 cables de acero y 4 soportes para perfil de aluminio ILUPA1806NFLEKIT
Se vende por separado

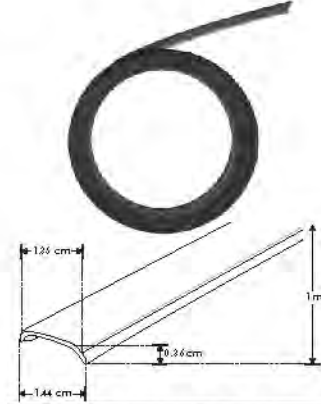
APLICACIONES

ahora disponible con mica continua, hasta 60 m



MICDIF1806CO

Mica difusa continua para perfil de aluminio PA1806
Se vende por separado en múltiplos de 10 m, máximo 60 m



MICDIF1806CON

Mica difusa traslúcida negra continua para perfil de aluminio PA1806
Se vende por separado en múltiplos de 10 m, máximo 60 m

nuevo

nuevo





nuevo

[KIT DE PERFIL]

ILUPA1005KIT.

Tiras de LEDs recomendadas

LDPB2216WW121205
 LDPB2216Z121205R
 LDPB2216W121205R
 LDPB2216WW242105
 LDPB2216Z242105R
 LDPB2216W242105R

IP
20

Material Kit de perfil de aluminio sin ceja, acabado natural de empotrar o sobreponer de 2 m de largo, para recibir tira extraplana de LEDs

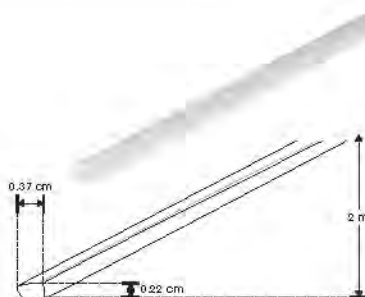
Incluye: Mica, kit de 2 tapas laterales y kit de 2 grapas

NOTA: Accesorios también se venden por separado, únicamente como refacción.



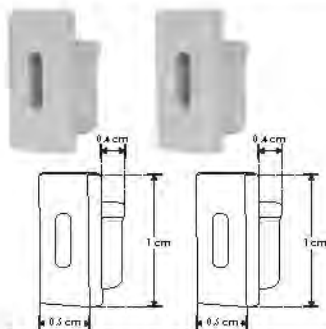
accesorios para refacción

APLICACIONES



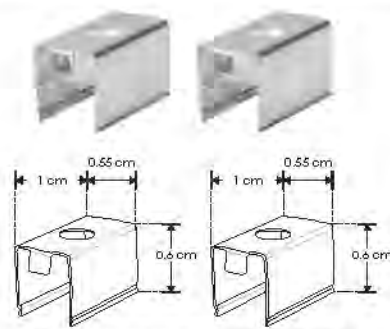
MICDIFILUPA1005

Mica de silicón difusa para perfil de aluminio ILUPA1005, 2 m de largo



TAPLATILUPA1005

Kit de 2 tapas laterales de plástico para perfil de aluminio ILUPA1005



GRAPAILUPA1005

Kit de 2 grapas de metal para sujeción de perfil de aluminio ILUPA1005

[KIT DE PERFIL]



nuevo

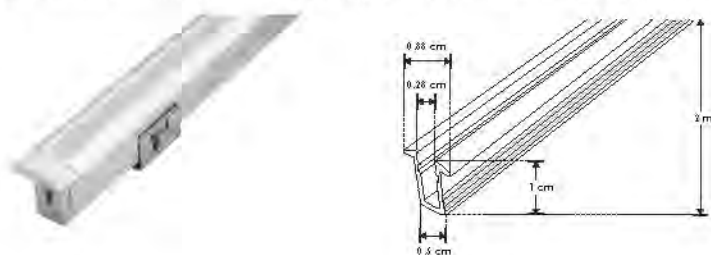
ILUPA1009KIT.

Material Kit de perfil de aluminio con ceja, acabado natural de empotrar de 2 m de largo, para recibir tira extraplana de LEDs

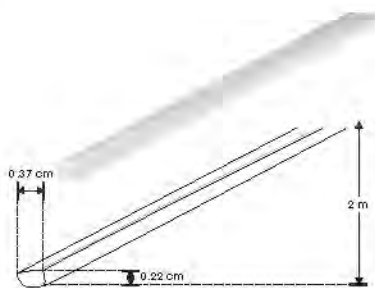
Incluye: Mica, kit de 2 tapas laterales y kit de 2 grapas

NOTA: Accesorios también se venden por separado, únicamente como refacción.

IP
20

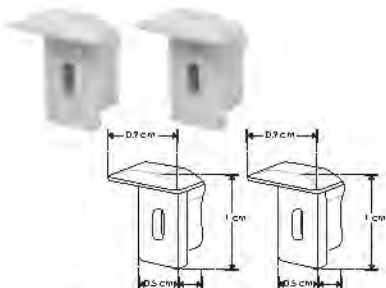


accesorios para refacción



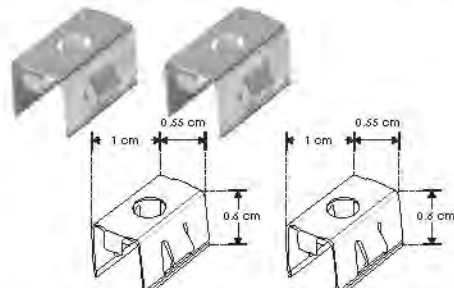
MICDIFILUPA1009

Mica de silicón difusa para perfil de aluminio ILUPA1009, 2 m de largo



TAPLATILUPA1009

Kit de 2 tapas laterales de plástico para perfil de aluminio ILUPA1009



GRAPAILUPA1009

Kit de 2 grapas de metal para sujeción de perfil de aluminio ILUPA1009

iluminación

NG

Galaxy

Galaxy Note20 Ultra

ORIOS PARA
RES

Wearables

Galaxy

BEST
BUY

OS TODA LA CA
EN EL ASADOR

BEST BUY
Sofisticado

ENCUENTRA GALAXIA EN HIGH TERRACE

El perfil más pequeño del mercado.



nuevo

[KIT DE PERFIL TIPO WALL-WASHER]

ILUPA109KIT.

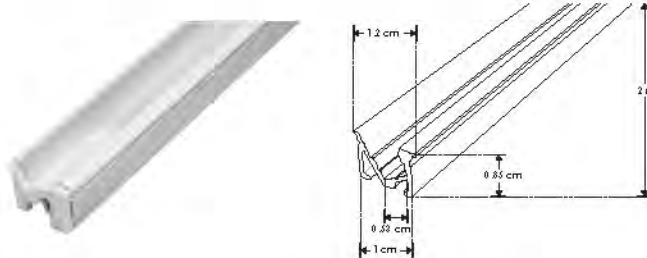
IP
20

Material Kit de perfil de aluminio con ceja tipo wall-washer, acabado natural de empotrar en techo o pared de 2 m de largo, para recibir tira extraplana de LEDs. **Incluye:** Mica y kit de 2 tapas laterales

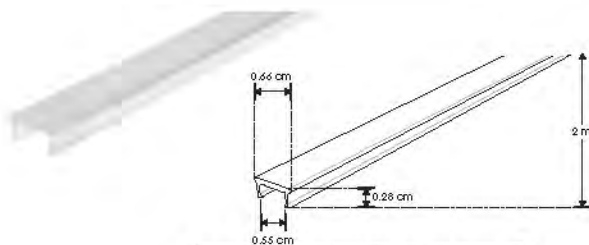
NOTA: Accesorios también se venden por separado, únicamente como refacción.

Tiras de LEDs recomendadas

LDPB2216WW121205
LDPB2216Z121205R
LDPB2216W121205R
LDPB2216WW242105
LDPB2216Z242105R
LDPB2216W242105R

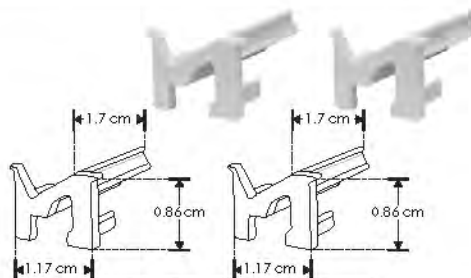


accesorios para refacción



MICDIFILUPA109

Mica difusa para perfil de aluminio ILUPA109, 2 m de largo



TAPLATILUPA109

Kit de 2 tapas laterales de plástico para perfil de aluminio ILUPA109

APLICACIONES



ilumileds

ILUPA109KIT.



ILUPA109NKIT.

APLICACIONES

[KIT DE PERFIL TIPO WALL-WASHER]



nuevo

ILUPA109NKIT.

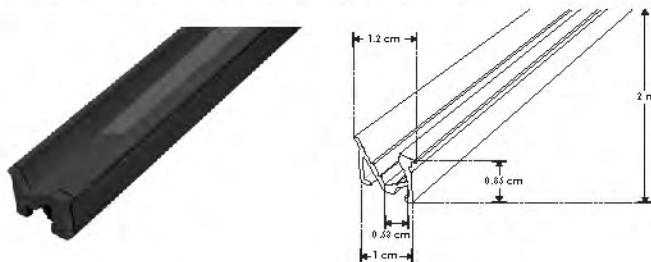


Material Kit de perfil de aluminio con caja tipo wall-washer, acabado negro de empotrar en techo o pared de 2 m de largo, para recibir tira extraplana de LEDs. **Incluye:** Mica y kit de 2 tapas laterales

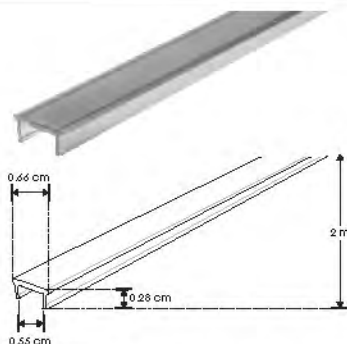
NOTA: Accesorios también se venden por separado, únicamente como refacción.

Tiras de LEDs recomendadas

- LDPB2216WW121205
- LDPB2216Z121205R
- LDPB2216W121205R
- LDPB2216WW242105
- LDPB2216Z242105R
- LDPB2216W242105R

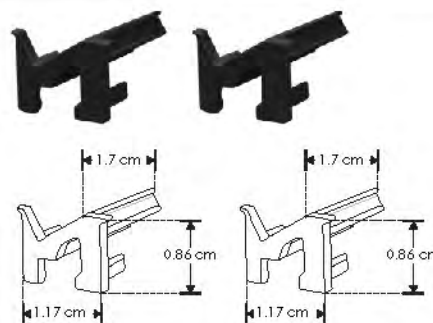


accesorios para refacción



MICDIFILUPA109N

Mica difusa negra traslúcida para perfil de aluminio ILUPA109N, 2 m de largo



TAPLATILUPA109N

Kit de 2 tapas laterales negras de plástico para perfil de aluminio ILUPA109N



ILUPA1722NUGRKIT

[KIT DE PERFIL]



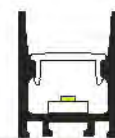
nuevo

ILUPA1722NUGRKIT

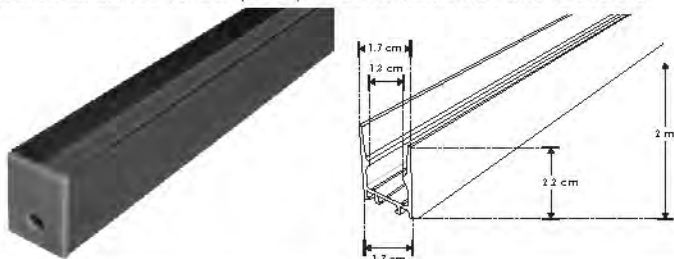
Material Kit de perfil de aluminio sin ceja, acabado negro de empotrar o sobreponer de 2 m de largo, para recibir tira extraplana de LEDs

Incluye: Mica, kit de 2 tapas laterales y kit de 2 grapas

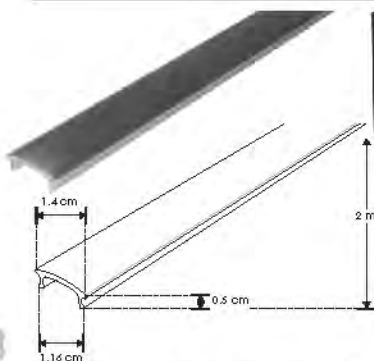
NOTA: Accesorios también se venden por separado, únicamente como refacción.



IP 20

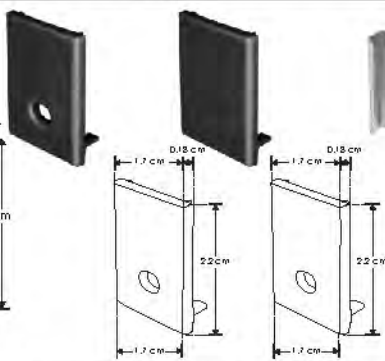


accesorios para refacción



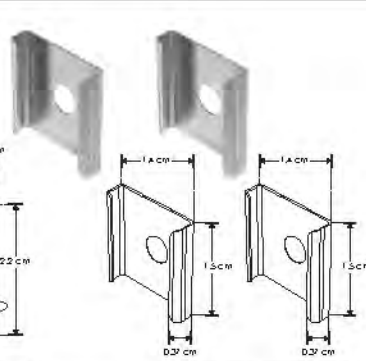
MICDIF1722N

Mica difusa negra traslúcida para perfil de aluminio ILUPA1722NUGR, 2 m de largo



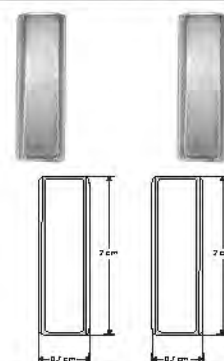
TAPA1722N

Kit de 2 tapas laterales de plástico para perfil de aluminio ILUPA1722NUGR



GRAPA1722

Kit de dos grapas de metal para sujeción de perfil de aluminio ILUPA1722NUGR



SETMAG1722

Kit de dos soportes magnéticos para perfil de aluminio ILUPA1722NUGR

Se vende por separado



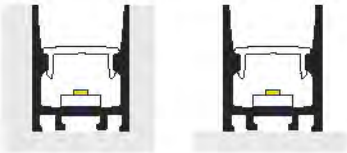
nuevo

[KIT DE PERFIL]

ILUPA1722UGRKIT

Material Kit de perfil de aluminio sin ceja, acabado natural de empotrar o sobreponer de 2 m de largo, para recibir tira extraplana de LEDs
Incluye: Mica, kit de 2 tapas laterales y kit de 2 grapas

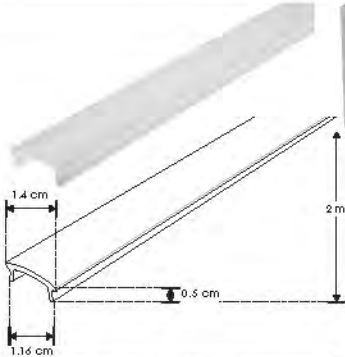
NOTA: Accesorios también se venden por separado, únicamente como refacción.



IP
20

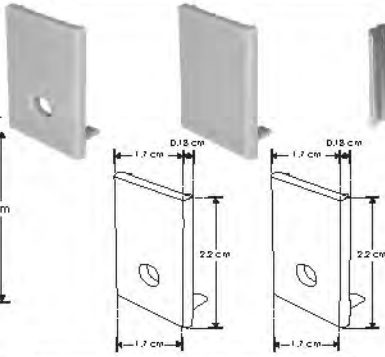


accesorios para refacción



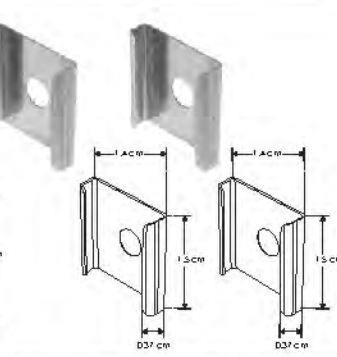
MICDIF1722

Mica difusa para perfil de aluminio ILUPA1722UGR, 2 m de largo



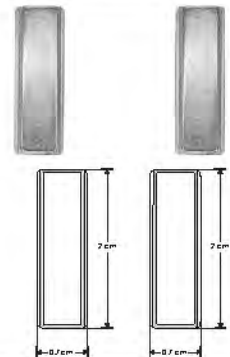
TAPA1722

Kit de 2 tapas laterales de plástico para perfil de aluminio ILUPA1722UGR



GRAPA1722

Kit de dos grapas de metal para sujeción de perfil de aluminio ILUPA1722UGR



SETMAG1722

Kit de dos soportes magnéticos para perfil de aluminio ILUPA1722UGR

Se vende por separado

APLICACIONES



ILUPA1722UGRKIT

ILUPA1722NUGRCKI

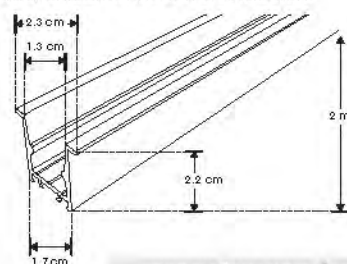
Material Kit de perfil de aluminio con ceja, acabado negro para empotrar de 2 m de largo, para recibir tira extraplana de LEDs

Incluye: Mica, kit de 2 tapas laterales y kit de 2 resortes de sujeción

NOTA: Accesorios también se venden por separado, únicamente como refacción.

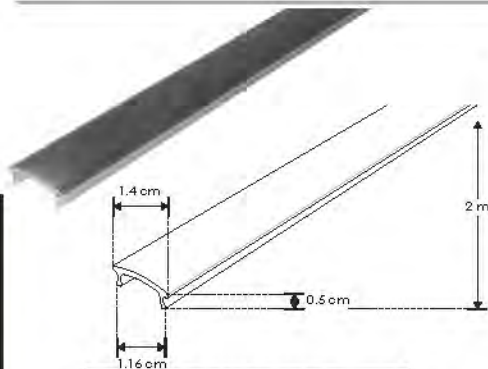


IP
20



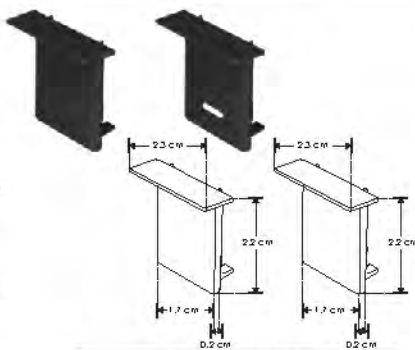
accesorios para refacción

APLICACIONES



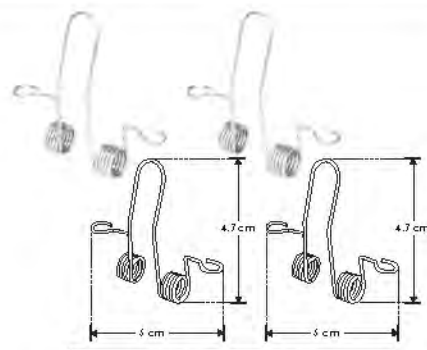
MICDIF1722NC

Mica difusa negra traslúcida para perfil de aluminio ILUPA1722NUGRC, 2 m de largo



TAPA1722NC

Kit de 2 tapas negras laterales de plástico para perfil de aluminio ILUPA1722NUGRC



SETCLIP1722C

Kit de dos resortes para sujeción de perfil de aluminio ILUPA1722NUGRC / ILUPA1722UGRC



ILUPA1722NUGRCKI



APLICACIONES

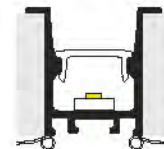
ILUPA1722UGRCKIT

[KIT DE PERFIL]



nuevo

ILUPA1722UGRCKIT

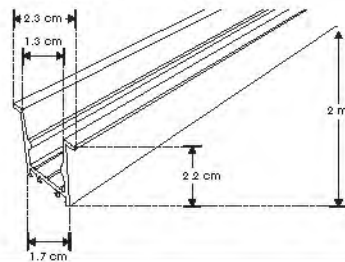


IP 20

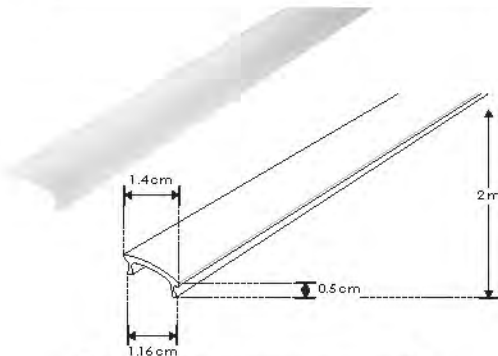
Material Kit de perfil de aluminio con ceja, acabado natural para empotrar de 2 m de largo, para recibir tira extraplana de LEDs

Incluye: Mica, kit de 2 tapas laterales y kit de 2 resortes de sujeción

NOTA: Accesorios también se venden por separado, únicamente como refacción.

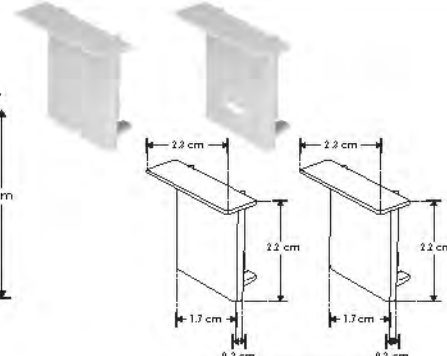


accesorios para refacción



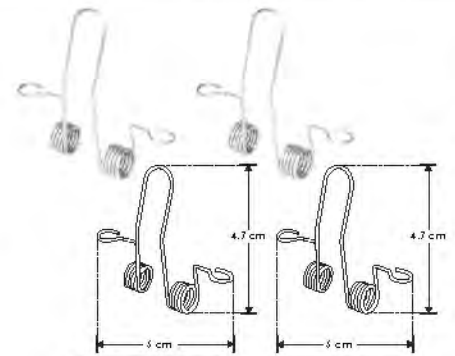
MICDIF1722C

Mica difusa para perfil de aluminio ILUPA1722UGRC, 2 m de largo



TAPA1722C

Kit de 2 tapas laterales de plástico para perfil de aluminio ILUPA1722UGRC



SETCLIP1722C

Kit de dos resortes para sujeción de perfil de aluminio ILUPA1722UGRC

ILUPA2216KIT.

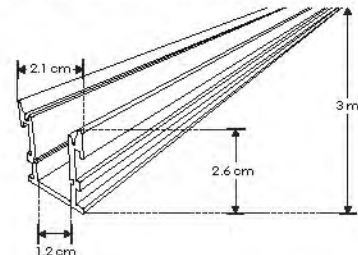
Material Kit de perfil de aluminio sin ceja, acabado natural de empotrar a piso de 3 m de largo, para recibir tira extraplana de LEDs

Incluye: Mica y kit de 2 tapas laterales

NOTA: Accesorios también se venden por separado, únicamente como refacción.

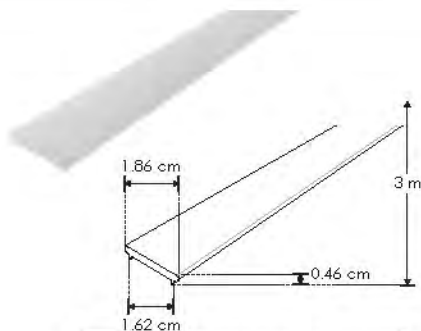


IP
65



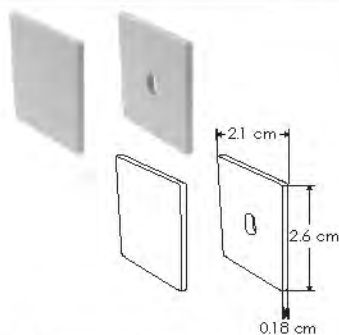
accesorios para refacción

APLICACIONES



MICDIF2216

Mica difusa para perfil de aluminio ILUPA2216, 3 m de largo



TAPLAT2216

Kit de 2 tapas laterales de plástico para perfil de aluminio ILUPA2216





ILUPA2310KIT.

APLICACIONES

[KIT DE PERFIL]



nuevo

ILUPA2310KIT.

Material Kit de perfil de aluminio sin ceja, acabado natural de empotrar o sobreponer de 3 m de largo, para recibir tira extraplana de LEDs

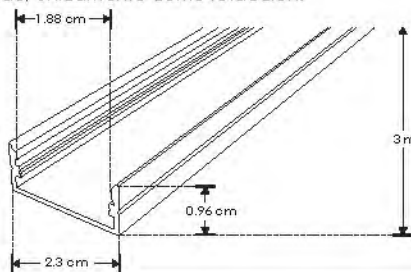
Incluye: Mica, kit de 2 tapas laterales y kit de 2 grapas

NOTA: Accesorios también se venden por separado, únicamente como refacción.

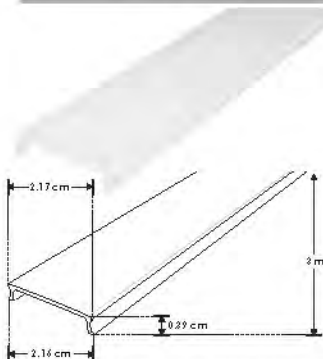


Puede usarse en exteriores con las tiras de LEDs:

- LA28351202730R
- LA28351202720X45
- LA2835120W30R
- LA2835120W20X45R

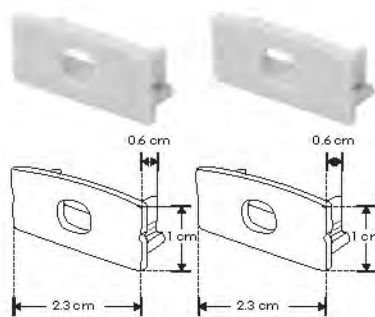


accesorios para refacción



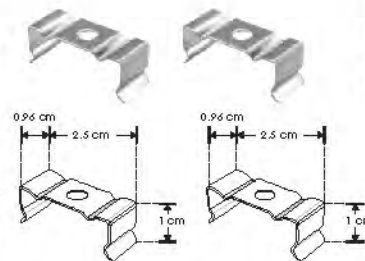
MICDIFILUPA2310

Mica difusa para perfil de aluminio ILUPA2310, 3 m de largo



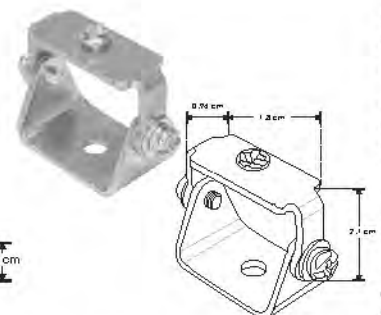
TAPLATILUPA2310

Kit de 2 tapas laterales de plástico para perfil de aluminio ILUPA2310



GRAPAILUPA2310

Kit de 2 grapas de metal para sujeción de perfil de aluminio ILUPA2310



SETDIRBAS2310

Kit de 2 bases metálicas dirigibles, incluye soporte hacia el perfil y tornillo de ajuste

ILUPA2403COKIT.



IP 20

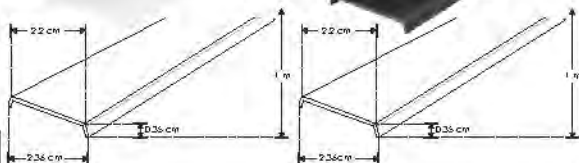
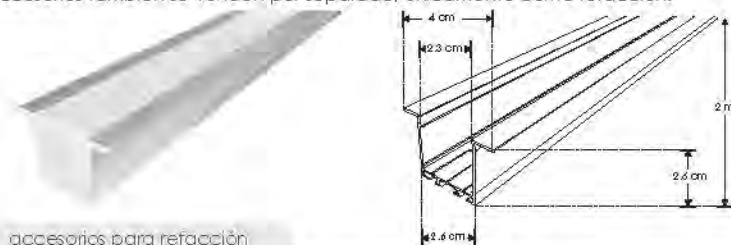
Material Kit de perfil de aluminio con ceja, acabado natural de empotrar de 2 m de largo, para recibir tira extraplana de LEDs.

Incluye: Kit de 2 tapas laterales, kit de 2 grapas y kit de 2 resortes de sujeción. No incluye mica.

NOTA: Accesorios también se venden por separado, únicamente como refacción.

micas compatibles

accesorios para refacción

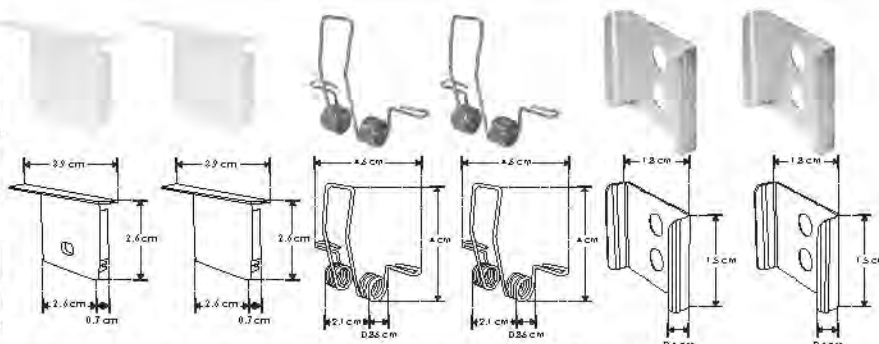


MICILUPA240304

MICILUPA240304N

Mica difusa continua para perfil de aluminio ILUPA2403CO / ILUPA2404CO. Se vende por separado en múltiplos de 10 m, máximo 60 m.

Mica difusa negra traslúcida continua para perfil de aluminio ILUPA2403CO / ILUPA2404CO. Se vende por separado en múltiplos de 10 m, máximo 60 m.



SETILUPA2403CO

SETCLIPPA2403CO

GRAPAILUPA2403CO

Kit de 2 tapas laterales de plástico para perfil de aluminio ILUPA2403CO. Kit de dos resortes para sujeción de perfil de aluminio ILUPA2403CO. Kit de dos grapas de metal para sujeción de perfil de aluminio ILUPA2403CO.

APLICACIONES

ILUPA2404COKIT.

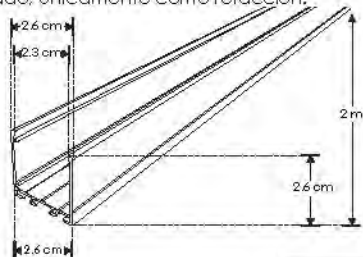
Material Kit de perfil de aluminio sin ceja, acabado natural de empotrar, sobreponer o suspender de 2 m de largo, para recibir tira extraplana de LEDs.

Incluye: Kit de 2 tapas laterales y kit de 2 grapas. No incluye mica.

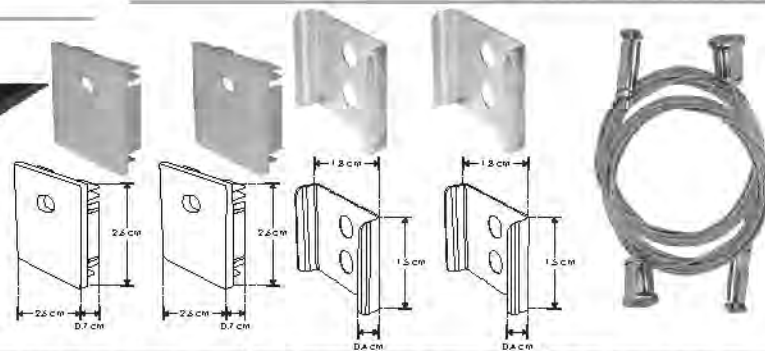
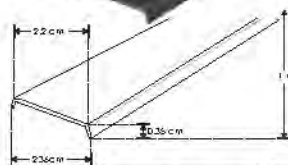
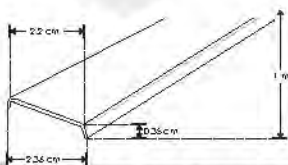
NOTA: Accesorios también se venden por separado, únicamente como refacción.

micas compatibles

accesorios para refacción



IP 20



MICILUPA240304

MICILUPA240304N

SETILUPA2404CO

GRAPAILUPA2404CO

KITCOL2404CO

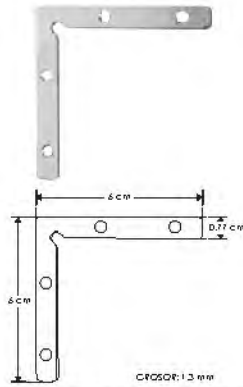
Mica difusa continua para perfil de aluminio ILUPA2403CO / ILUPA2404CO. Se vende por separado en múltiplos de 10 m, máximo 60 m.

Mica difusa negra traslúcida continua para perfil de aluminio ILUPA2403CO / ILUPA2404CO. Se vende por separado en múltiplos de 10 m, máximo 60 m.

Kit de 2 tapas laterales de plástico para perfil de aluminio ILUPA2404CO.

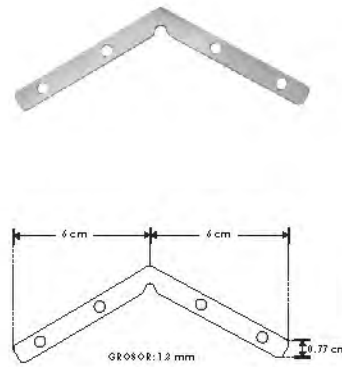
Kit de dos grapas de metal para sujeción de perfil de aluminio ILUPA2404CO.

Kit de 2 cables de acero y 4 soportes para perfil de aluminio ILUPA2404CO, 2 m de largo. Se vende por separado.



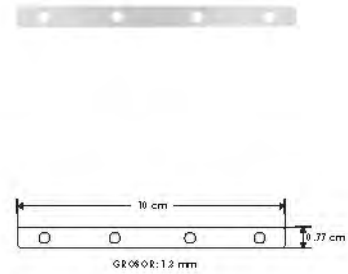
COPLE90PA240304

Conector 90° para perfiles de aluminio ILUPA2404CO / ILUPA2403CO incluye 4 tornillos
Se vende por separado



COPLE120PA240304

Conector 120° para perfiles de aluminio ILUPA2404CO / ILUPA2403CO incluye 4 tornillos
Se vende por separado



COPLE180PA240304

Conector 180° para perfiles de aluminio ILUPA2404CO / ILUPA2403CO incluye 4 tornillos
Se vende por separado

ahora disponible con mica continua, hasta 60 m



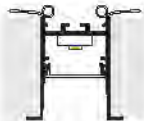
ILUPA2403COKIT.



nuevo

[KIT DE PERFIL]

ILUPA3551NUGRCKI



IP 20

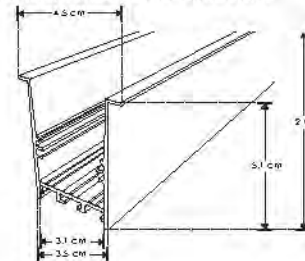
Tarjetas LED recomendadas:
ACBOARD2L20WWW
ACBOARD2L20WNW
ACBOARD2L20WW
Se venden por separado

Compatible con:
COPLE90PA1911
COPLE120PA1911
COPLE180PA1911
Se venden por separado

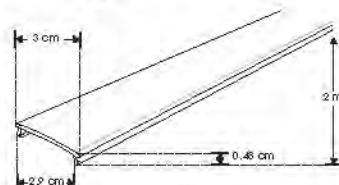
Material Kit de perfil de aluminio con ceja, acabado negro de empotrar de 2 m de largo, para recibir tira extraplana de LEDs

Incluye: Mica, kit de 2 tapas laterales y kit de 2 resortes de sujeción

NOTA: Accesorios también se venden por separado, únicamente como refacción.

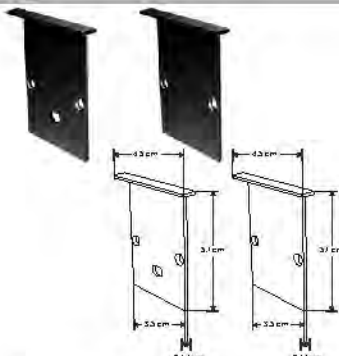


accesorios para refacción



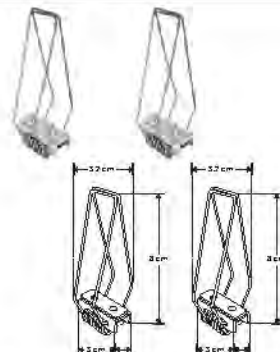
MICDIF3551NC

Mica difusa negra traslúcida para perfil de aluminio ILUPA3551NUGRC, 2 m de largo



TAPA3551NC

Kit de 2 tapas laterales negras de aluminio para perfil de aluminio ILUPA3551NUGRC



SETCLIP3551C

Kit de dos resortes para sujeción de perfil de aluminio ILUPA3551NUGRC

APLICACIONES



nuevo

[KIT DE PERFIL]

ILUPA3551UGRCKIT

IP 20

Material Kit de perfil de aluminio con ceja, acabado natural de empotrar de 2 m de largo, para recibir tira extraplana de LEDs

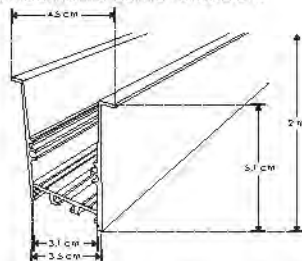
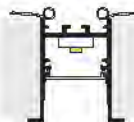
Incluye: Mica, kit de 2 tapas laterales y kit de 2 resortes de sujeción

NOTA: Accesorios también se venden por separado, únicamente como refacción.

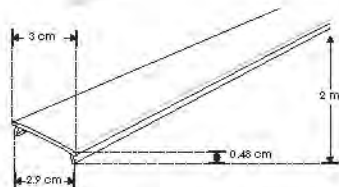
Tarjetas LED recomendadas:
ACBOARD2L20WWW
ACBOARD2L20WNW
ACBOARD2L20WW

Compatible con:
COPLE90PA1911
COPLE120PA1911
COPLE180PA1911

Se venden por separado

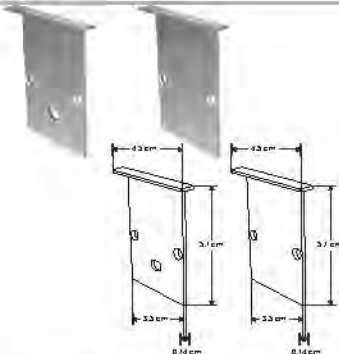


accesorios para refacción



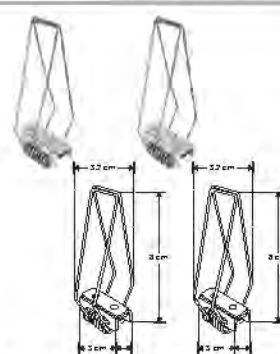
MICDIF3551C

Mica difusa para perfil de aluminio ILUPA3551UGRC, 2 m de largo



TAPA3551C

Kit de 2 tapas laterales de aluminio para perfil de aluminio ILUPA3551UGRC



SETCLIP3551C

Kit de dos resortes para sujeción de perfil de aluminio ILUPA3551UGRC

ilumiledes



Oficinas, comercios, residencias, libre aplicación.



nuevo

[KIT DE PERFIL]

ILUPA3551NUGRKIT

Material Kit de perfil de aluminio sin ceja, acabado negro de empotrar, sobreponer o suspender de 2 m de largo, para recibir tira extraplana o tarjeta de LEDs
Incluye: Mica, kit de 2 tapas laterales y kit de 2 grapas

NOTA: Accesorios también se venden por separado, únicamente como refacción.



Tarjetas LED recomendadas:

ACBOARD2L20WWW
ACBOARD2L20WNW
ACBOARD2L20WW

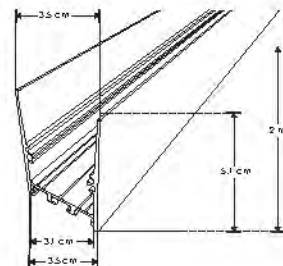
Se venden por separado

Compatible con:

COPLÉ90PA1911
COPLÉ120PA1911
COPLÉ180PA1911

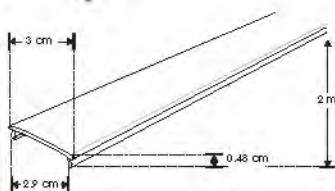
Se venden por separado

IP
20



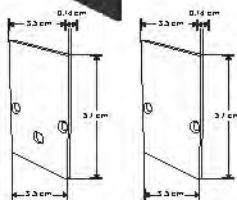
accesorios para refacción

APLICACIONES



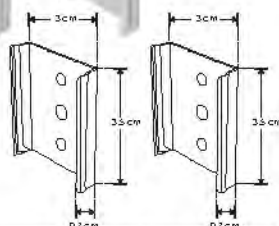
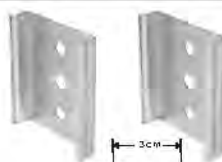
MICDIF3551N

Mica difusa negra traslúcida para perfil de aluminio ILUPA3551NUGR, 2 m de largo



TAPA3551N

Kit de 2 tapas laterales negras de aluminio para perfil de aluminio ILUPA3551NUGR



GRAPA3551

Kit de dos grapas de metal para sujeción de perfil de aluminio ILUPA3551NUGR



KITCOL3551

Kit de 2 cables de acero y 4 soportes para perfil de aluminio ILUPA3551NUGR, 2 m de largo
Se vende por separado



ilumileds

ILUPA3551NUGRKIT



Sencillez e imagen.



nuevo

[KIT DE PERFIL]

ILUPA3551UGRKIT

Material Kit de perfil de aluminio sin seja, acabado natural de empotrar, sobreponer o suspender de 2 m de largo, para recibir tira extraplana o tarjeta de LEDs

Incluye: Mica, kit de 2 tapas laterales y kit de 2 grapas

NOTA: Accesorios también se venden por separado, únicamente como refacción.



Tarjetas LED recomendadas:

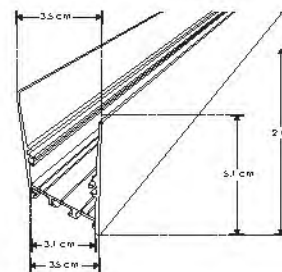
ACBOARD2L20WWW
ACBOARD2L20WNW
ACBOARD2L20WW

Se venden por separado

Compatible con:

COPLE90PA1911
COPLE120PA1911
COPLE180PA1911

Se venden por separado



IP 20

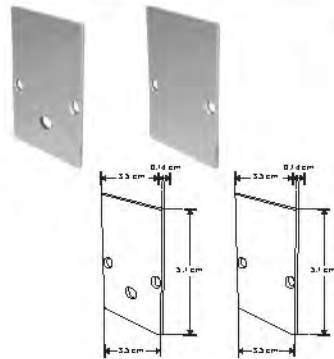
accesorios para refacción

APLICACIONES



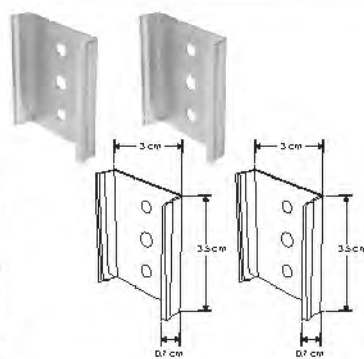
MICDIF3551

Mica difusa para perfil de aluminio ILUPA3551UGR, 2 m de largo



TAPA3551

Kit de 2 tapas laterales de aluminio para perfil de aluminio ILUPA3551UGR



GRAPA3551

Kit de dos grapas de metal para sujeción de perfil de aluminio ILUPA3551UGR



KITCOL3551

Kit de 2 cables de acero y 4 soportes para perfil de aluminio ILUPA3551UGR, 2 m de largo
Se vende por separado



ILUPA3551UGRKIT

ILUPA30KIT.



APLICACIONES

[KIT DE PERFIL]



nuevo

Material Kit de perfil de aluminio con mica curva, acabado natural para suspender de 2 m de largo, para recibir tira extraplana de LEDs

Incluye: Mica, kit de 2 tapas laterales y kit de suspensión

NOTA: Accesorios también se venden por separado, únicamente como refacción.

ILUPA30KIT.

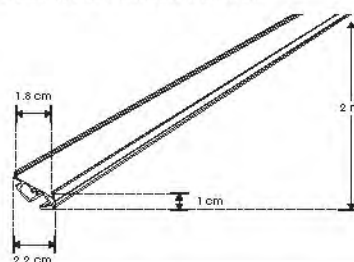


Tarjetas LED recomendadas:

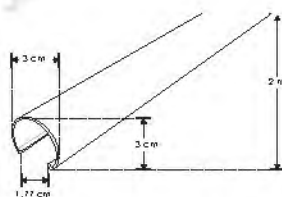
ACBOARD50WW

ACBOARD50NW

ACBOARD50W

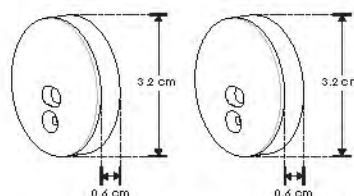


accesorios para refacción



MICDIFILUPA30

Mica curva difusa para perfil de aluminio ILUPA30, 2 m de largo



TAPLAT30

Kit de 2 tapas laterales de plástico para perfil de aluminio ILUPA30



KITCOL30

Kit de 2 cables de acero y 4 soportes para perfil de aluminio ILUPA30, 1 m de largo



ILUPA60KIT.

[KIT DE PERFIL]



nuevo

ILUPA60KIT.

Kit de perfil de aluminio para mica curva, acabado natural para suspender de 2 m de largo, para recibir tira extraplana o tarjeta de LEDs

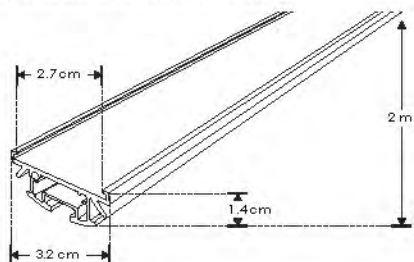
Incluye: Mica, kit de 2 tapas laterales y kit de suspensión



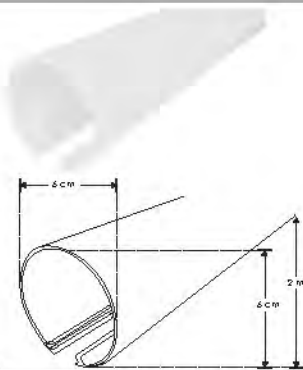
Tarjetas LED recomendadas:

- ACBOARD2L20WWW
- ACBOARD2L20WNW
- ACBOARD2L20WW

NOTA: Accesorios también se venden por separado, únicamente como refacción.

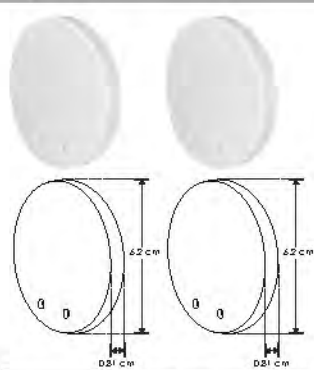


accesorios para refacción



MICDIFILUPA60

Mica curva difusa para perfil de aluminio ILUPA60, 2 m de largo



TAPLAT60

Kit de 2 tapas laterales de plástico para perfil de aluminio ILUPA60



KITCOL60

Kit de 2 cables de acero y 4 soportes para perfil de aluminio ILUPA60, 1 m de largo



nuevo

[KIT DE PERFIL]

ILUPA647KIT.

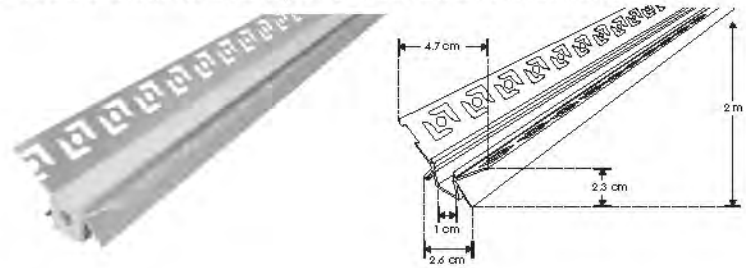
Material Kit de perfil de aluminio esquinero trimless, acabado natural para empotrar de 2 m. de largo, para recibir tira extraplana de LEDs

Incluye: Mica y kit de 2 tapas laterales

NOTA: Accesorios también se venden por separado, únicamente como refacción.



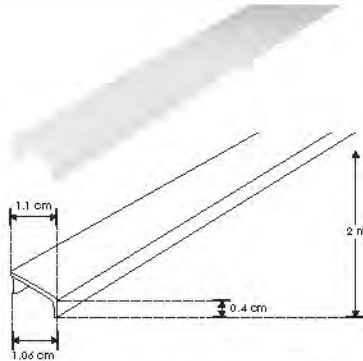
IP 20



Tarjetas LED recomendadas:

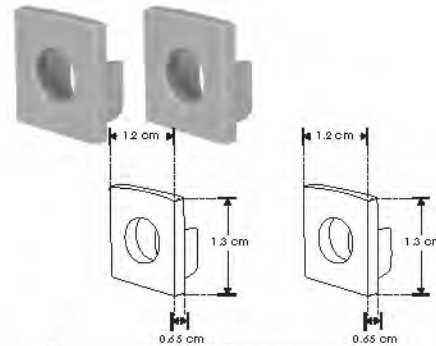
- LDPB2216WW121205
- LDPB2216T121205R
- LDPB2216W121205R
- LDPB2216WW242105
- LDPB2216T242105R
- LDPB2216W242105R

accesorios para refacción



MICDIFILUPA647

Mica difusa para perfil de aluminio ILUPA647, 2 m de largo



TAPLAT647

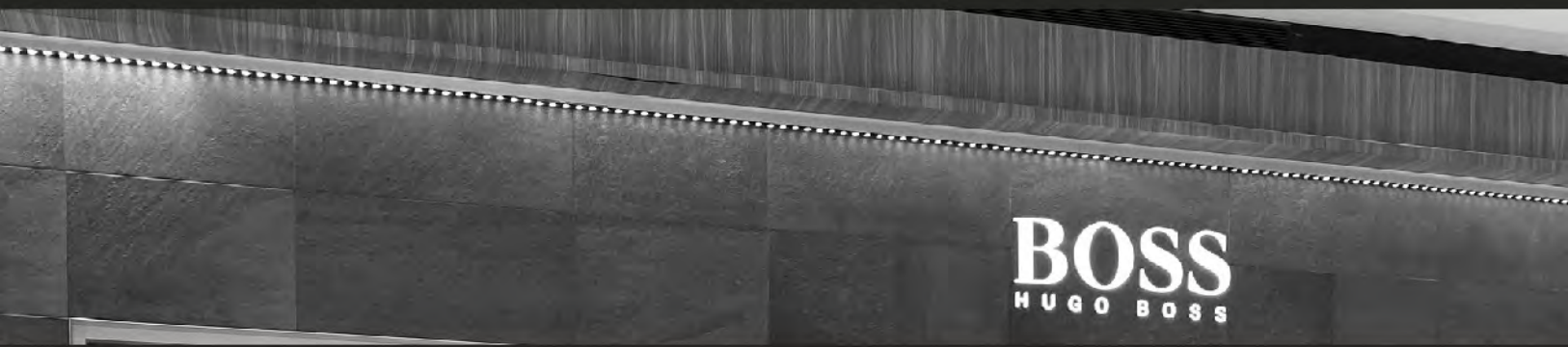
Kit de 2 tapas laterales de plástico para perfil de aluminio ILUPA647

APLICACIONES



ILUPA647KIT.

ilumileds / ILLUMILEDS.COM.MX






iLumileds®

COMERCIALES

capítulo 02





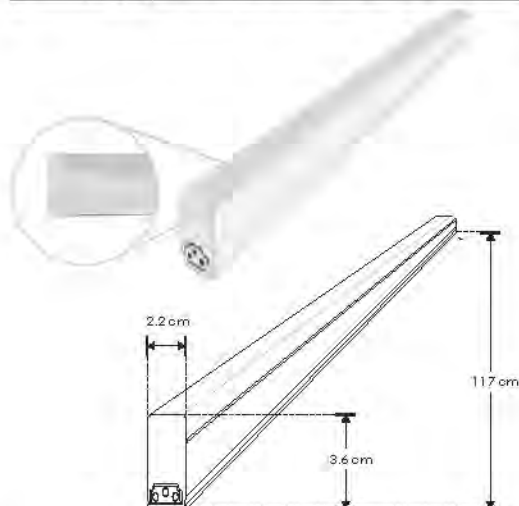
LINEA PROFESIONAL

[TUBOS]

Blanco cálido
2 700 K

ILUINT12027WW20W

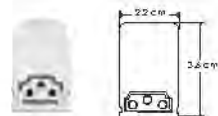
Material	Cuerpo de policarbonato y difusor lechoso Driver integrado
Lámpara	Tipo T5 interconectable aterrizada LED SMD de superficie
Ángulo de apertura	120°
Color de luz	Blanco cálido 2 700 K
Alimentación	85 - 277 V ca
Potencia	20 W
P.F.	> 0.9
CRI	90



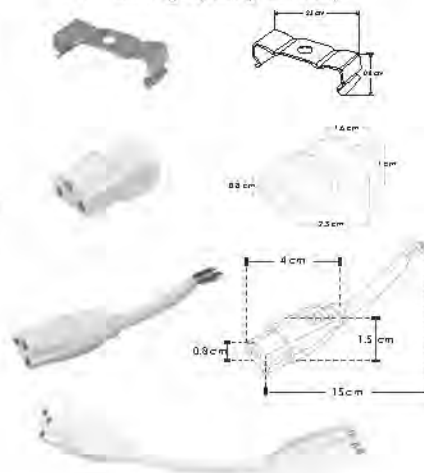
1 cople para luminario tipo T5 interconectable (incluido)

1 cable aterrizado para luminario tipo T5 interconectable de 15 cm (incluido)

Conector hembra-macho con 20 y 30 cms de cable (No incluido) CON20CMSILUINT CON30CMSILUINT



Kit de 2 grapas (incluido)



LINEA PROFESIONAL

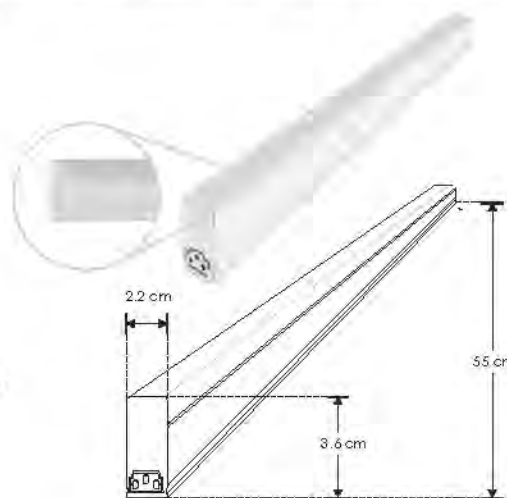
[TUBOS]



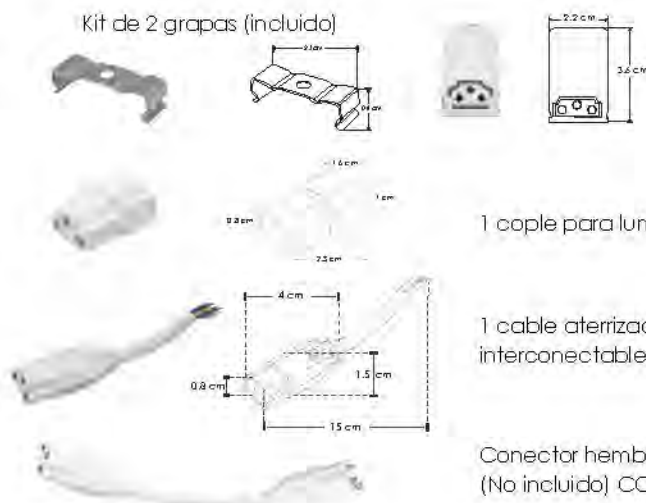
Blanco cálido
2 700 K

ILUINT6027WW09WA

Material	Cuerpo de policarbonato y difusor lechoso. Driver integrado
Lámpara	Tipo T5 interconectable aterrizada LED SMD de superficie
Ángulo de apertura	120°
Color de luz	Blanco cálido 2 700 K
Alimentación	85 - 277 V ca
Potencia	10 W
P.F.	> 0.9
CRI	90



Kit de 2 grapas (incluido)



1 cople para luminario tipo T5 interconectable (incluido)

1 cable aterrizado para luminario tipo T5 interconectable de 15 cm (incluido)

Conector hembra-macho con 20 y 30 cms de cable (No incluido) CON20CMSILUINT CON30CMSILUINT



COMERCIALES

ilumiLendix



LINEA PROFESIONAL

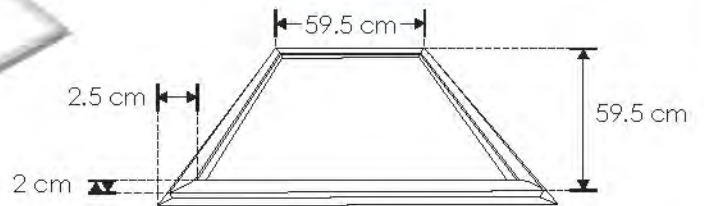
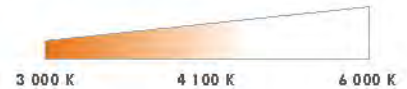
[EMPOTRAR / SOBREPONER / COLGAR / TECHO]



MARCO606036WCCT nuevo

Material	Aluminio acabado blanco
Lámpara	Luminario tipo marco para plafón reticular o suspender con cambio de temperatura de color mediante interruptor de pared
Ángulo de apertura	120°
Color de luz	Blanco cálido / Blanco neutro / Blanco
Alimentación	85 - 265 V ca
Potencia	36 W

En cada toque un cambio de color



ACCP606040WWE

Cable de fijación, para luminario tipo panel, contiene 4 cables de acero con 8 soportes

- 36 W**
- IP 20**
-
- FL 2 520** lúmenes Blanco cálido
- FL 2 880** lúmenes Blanco neutro
- FL 3 240** lúmenes Blanco
- 2-3 step** MA CADAM
- CRI 80**



difusores



ILUMOD9W WW
ILUMOD9W NW
ILUMOD9W W

ILUPCBAFLECB



RECOMENDADO
ÁREAS HÚMEDAS Y
LUGARES DE COSTA

IP
54



COMERCIALES

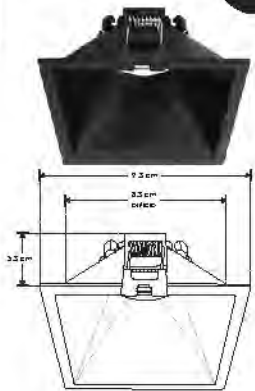
ILUPCBAFLECB

orificio
8,3 cm

Difusor tipo baffle cuadrado antideslumbrante, policarbonato negro mate para lámpara tipo dicróica MR16, GU10 o módulo de LEDs, incluye conector MR16

IP
54

nuevo



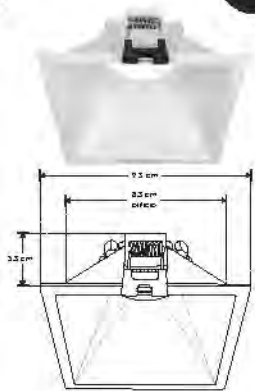
ILUPCBAFLECW

orificio
8,3 cm

Difusor tipo baffle cuadrado antideslumbrante, policarbonato blanco mate para lámpara tipo dicróica MR16, GU10 o módulo de LEDs, incluye conector MR16

IP
54

nuevo



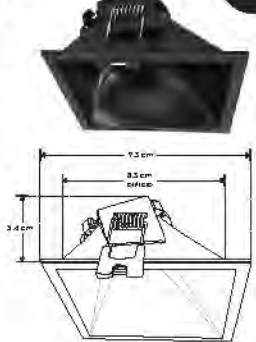
ILUPCBAFLEDCB

orificio
8,3 cm

Difusor tipo baffle cuadrado antideslumbrante, policarbonato negro mate para lámpara tipo dicróica MR16, GU10 o módulo de LEDs, incluye conector MR16

IP
54

nuevo



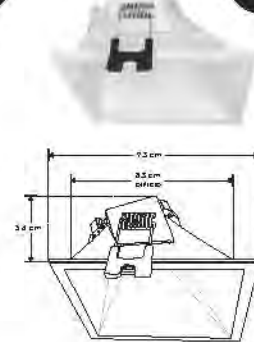
ILUPCBAFLEDCW

orificio
8,3 cm

Difusor tipo baffle cuadrado antideslumbrante, policarbonato blanco mate para lámpara tipo dicróica MR16, GU10 o módulo de LEDs, incluye conector MR16

IP
54

nuevo



ILUPCBAFLEDRB

orificio
8,3 cm

Difusor tipo baffle redondo antideslumbrante, policarbonato negro mate para lámpara tipo dicróica MR16, GU10 o módulo de LEDs, incluye conector MR16

IP
54

nuevo



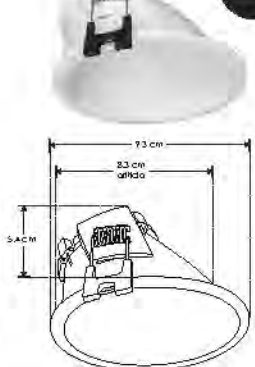
ILUPCBAFLEDRW

orificio
8,3 cm

Difusor tipo baffle redondo antideslumbrante, policarbonato blanco mate para lámpara tipo dicróica MR16, GU10 o módulo de LEDs, incluye conector MR16

IP
54

nuevo



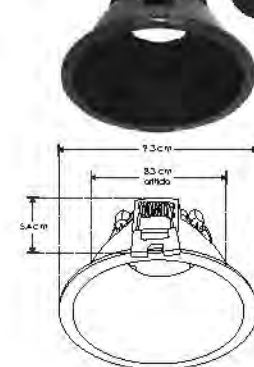
ILUPCBAFLERB

orificio
8,3 cm

Difusor tipo baffle redondo antideslumbrante, policarbonato negro mate para lámpara tipo dicróica MR16, GU10 o módulo de LEDs, incluye conector MR16

IP
54

nuevo



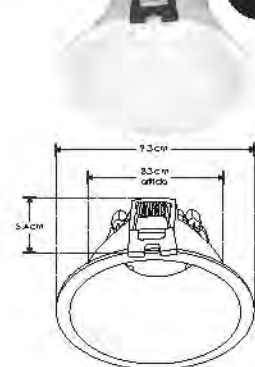
ILUPCBAFLERW

orificio
8,3 cm

Difusor tipo baffle redondo antideslumbrante, policarbonato blanco mate para lámpara tipo dicróica MR16, GU10 o módulo de LEDs, incluye conector MR16

IP
54

nuevo



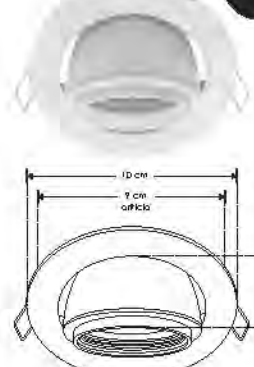
ILU830WDIRE

orificio
9 cm

Difusor redondo dirigible, aluminio blanco mate para lámpara tipo dicróica MR16, GU10 o módulo de LEDs, incluye conector GU10

IP
20

nuevo



ilumileds



nuevo

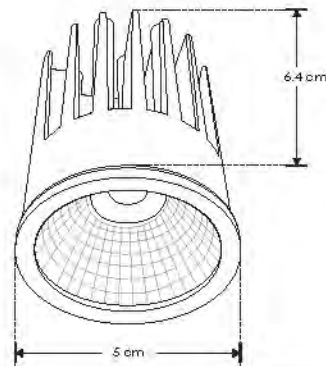
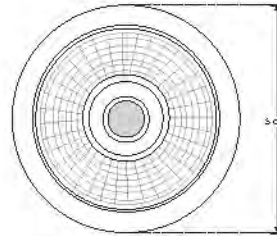
[EMPOTRAR]

Blanco cálido	ILUMOD9WWW
Blanco neutro	ILUMOD9WNW
Blanco	ILUMOD9WW

Material	Aluminio acabado negro
Lámpara	Módulo de 9 W IP20
Ángulo de apertura	24°
Color de luz	Blanco cálido / Blanco neutro / Blanco
Alimentación	85 - 265 V ca
Potencia	9 W

NOTA: Esta luminaria puede ser atenuable utilizando el driver modelo **DD7 A1 5W1 755300E**

* Se vende por separado. Consulte ficha en la sección de **DRIVERS Y CONTROLES**.



COMERCIALES

[EMPOTRAR / TECHO]

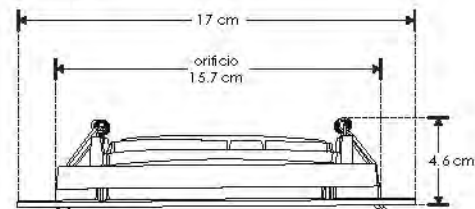
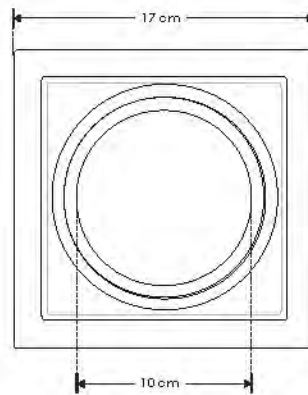


nuevo

Material	Polycarbonato acabado negro
Base	GU10 incluida
Lámpara	Difusor cuadrado dirigible de empotrar a techo
Alimentación	100 - 277 V ca
Potencia	50 W máx.

ILUPCAR111BE

Crea múltiples combinaciones con el accesorio **CONPAR30AR111**, se vende por separado.

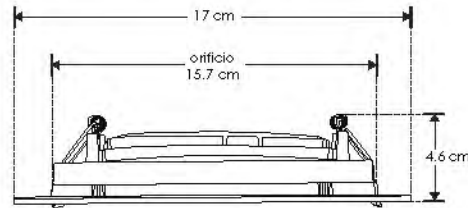
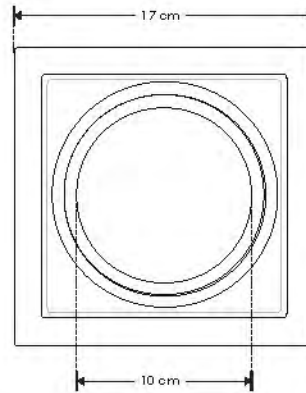


ILUPCAR111WE

Crea múltiples combinaciones con el accesorio CONPAR30AR111, se vende por separado.

Material	Policarbonato acabado blanco
Base	GU10 incluida
Lámpara	Difusor cuadrado dirigible de empotrar a techo
Alimentación	100 - 277 V ca
Potencia	50 W máx.

NOTA: No incluye lámpara AR111.



COMERCIALES





[EMPOTRAR / TECHO]

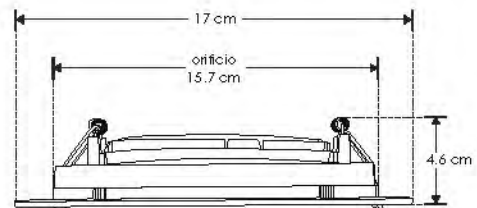
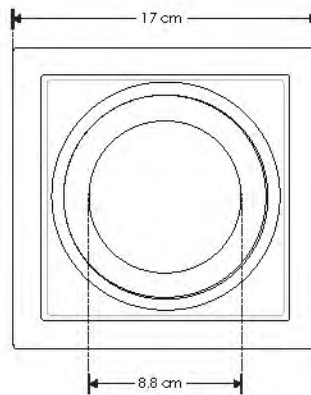


Material	Policarbonato acabado negro
Base	E27 incluida
Lámpara	Difusor cuadrado dirigible de empotrar a techo
Alimentación	100 - 277 V ca
Potencia	50 W máx.

ILUPCPAR30BE

Crea múltiples combinaciones con el accesorio CONPAR30AR111, se vende por separado.

NOTA: No incluye lámpara PAR30.

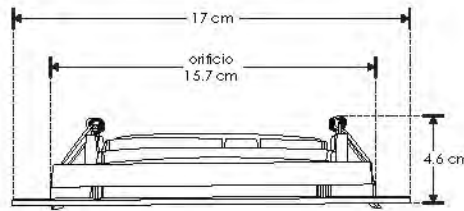
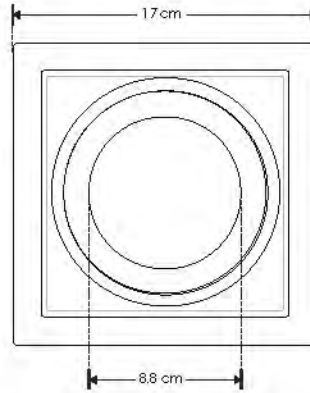


ILUPCAR30WE

Crea múltiples combinaciones con el accesorio CONPAR30AR111, se vende por separado.

Material	Policarbonato acabado blanco
Base	E27 incluida
Lámpara	Difusor cuadrado dirigible de empotrar a techo
Alimentación	100 - 277 V ca
Potencia	50 W máx.

NOTA: No incluye lámpara PAR30.

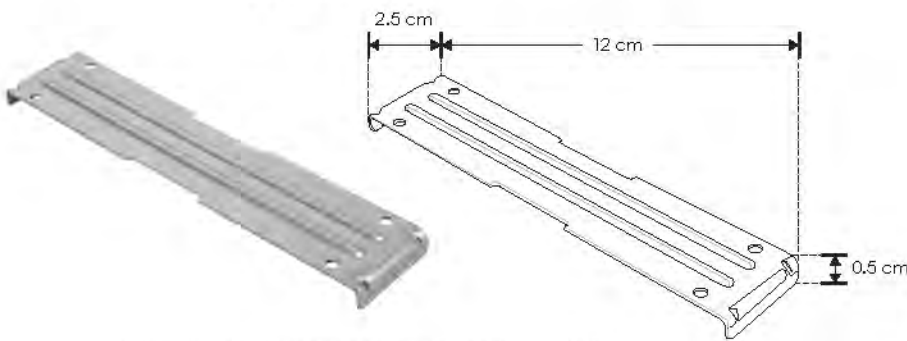


COMERCIALES

[ACCESORIOS]

Material	Acero
Descripción	Soporte para unir varios difusores, modelos compatibles: ILUPCAR30BE, ILUPCAR30WE, ILUPCAR111BE o ILUPCAR111WE

CONPAR30AR111



Crea múltiples combinaciones con este accesorio y los difusores ILUPCAR30BE, ILUPCAR30WE, ILUPCAR111BE o ILUPCAR111WE, se venden por separado.



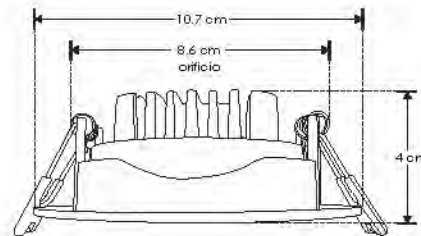
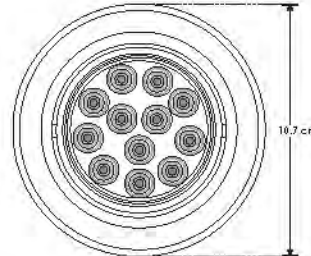


nuevo

[EMPOTRAR / TECHO]

Blanco cálido	ILUDOWN12W24DWW
Blanco neutro	ILUDOWN12W24DNW
Blanco	ILUDOWN12W24DW

Material	Cuerpo de policarbonato acabado blanco
Lámpara	Luminario redondo de empotrar en techo dirigible
Ángulo de apertura	24°
Color de luz	Blanco cálido / Blanco neutro / Blanco
Alimentación	85 - 265 V ca
Potencia	12 W



- 12 W
- 85-265
- IP 20
- 24°
- FL 840 lúmenes Blanco cálido
- FL 900 lúmenes Blanco neutro
- FL 960 lúmenes Blanco
- orificio 8.6 cm
- CRI 80
- 3-4 step MACADAM
- DIRIGIBLE
- PC POLICARBONATO
- NOM

COMERCIALES

LÍNEA PROFESIONAL

[EMPOTRAR]



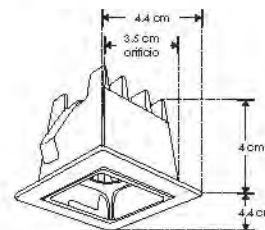
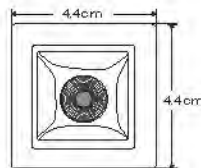
nuevo

Material	Cuerpo de aluminio acabado negro
Ángulo de apertura	24° y 36°
Color de luz	Blanco cálido / Blanco neutro
Alimentación	85 - 277 V ca
Potencia	2 W

Blanco cálido	ILURAST2WBWW
Blanco neutro	ILURAST2WBNW

NOTA: El luminario y los lentes se venden por separado. El luminario se entrega armado según la selección.

- 2 W
- 85-277
- IP 20
- 24°
- 36°
- FL 150 lúmenes Blanco cálido
- FL 160 lúmenes Blanco neutro
- orificio 3.5x3.5 cm
- IES Archivo Fotométrico
- CRI 90
- 2-3 step MACADAM
- NOM



IL UL ENS242W

Set de lentes para luminario raster, 2 watts, óptica 24°, policarbonato



IL UL ENS362W

Set de lentes para luminario raster, 2 watts, óptica 36°, policarbonato



NOTA: Esta luminaria puede ser atenuable utilizando el driver modelo DD3W24600E * Se vende por separado. Consulte ficha en la sección de DRIVERS.





Combinaciones sin fin.



nuevo

LINEA PROFESIONAL

[EMPOTRAR]

Blanco cálido	ILURAST4WBWW
Blanco neutro	ILURAST4WBNW

Material	Cuerpo de aluminio acabado negro
Ángulo de apertura	24° y 36°
Color de luz	Blanco cálido / Blanco neutro
Alimentación	85 - 277 V ca
Potencia	4 W

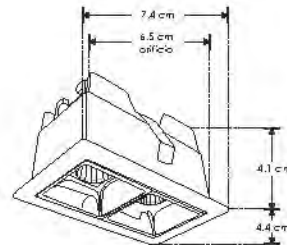
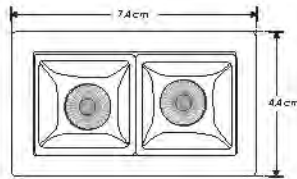
ILULENS244W

Set de lentes para luminario raster, 4 watts, óptica 24°, policarbonato



ILULENS364W

Set de lentes para luminario raster, 4 watts, óptica 36°, policarbonato



NOTA: Esta luminaria puede ser atenuable utilizando el driver modelo DD3W24600E
* Se vende por separado. Consulte ficha en la sección de DRIVERS.



LINEA PROFESIONAL

[EMPOTRAR]

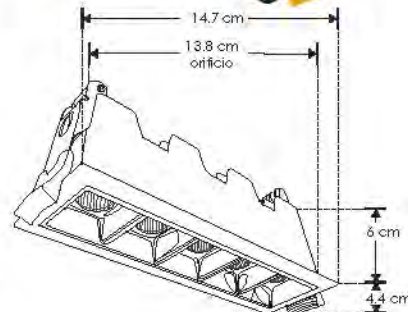
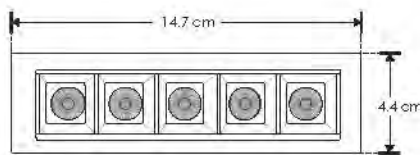


nuevo

Material	Cuerpo de aluminio acabado negro
Ángulo de apertura	24° y 36°
Color de luz	Blanco cálido / Blanco neutro
Alimentación	85 - 277 V ca
Potencia	10 W

Blanco cálido	ILURAST10WBWW
Blanco neutro	ILURAST10WBNW

NOTA: El luminario y los lentes se venden por separado. El luminario se entrega armado según la selección.



ILULENS2410W

Set de lentes para luminario raster, 10 watts, óptica 24°, policarbonato



ILULENS3610W

Set de lentes para luminario raster, 10 watts, óptica 36°, policarbonato



NOTA: Esta luminaria puede ser atenuable utilizando el driver modelo DD92660015W
* Se vende por separado. Consulte ficha en la sección de DRIVERS.



COMERCIALES

ilumileds / ILLUMILED.S.COM.MX



nuevo

LÍNEA PROFESIONAL

[EMPOTRAR]

Blanco cálido **ILURAST20WBWW**

Blanco neutro **ILURAST20WBNW**

Material Cuerpo de aluminio acabado negro

Ángulo de apertura 24° y 36°

Color de luz Blanco cálido / Blanco neutro

Alimentación 85 - 277 V ca

Potencia 20 W

NOTA: El luminario y los lentes se venden por separado. El luminario se entrega armado según la selección.

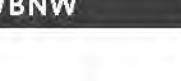
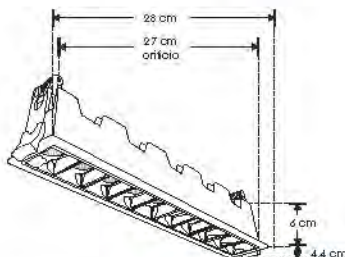
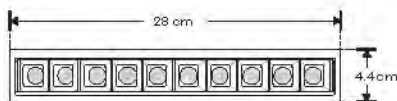
ILULENS2420W

Set de lentes para luminario raster, 20 watts, óptica 24°, policarbonato



ILULENS3620W

Set de lentes para luminario raster, 20 watts, óptica 36°, policarbonato



NOTA: Esta luminaria puede ser atenuable utilizando el driver modelo DD204060020W

* Se vende por separado. Consulte ficha en la sección de DRIVERS.



LÍNEA PROFESIONAL

[EMPOTRAR]



nuevo

Material Cuerpo de aluminio acabado negro

Ángulo de apertura 24° y 36°

Color de luz Blanco cálido / Blanco neutro

Alimentación 85 - 277 V ca

Potencia 30 W

Blanco cálido **ILURAST30WBWW**

Blanco neutro **ILURAST30WBNW**

NOTA: El luminario y los lentes se venden por separado. El luminario se entrega armado según la selección.

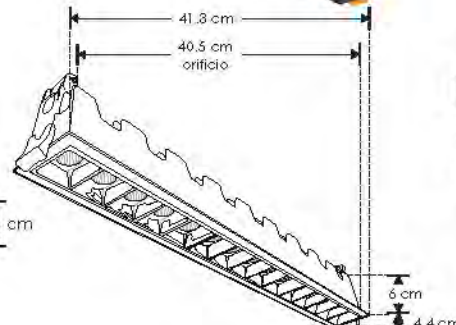
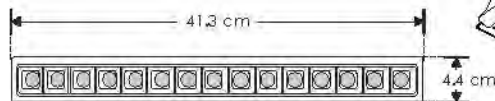
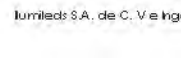
ILULENS2430W

Set de lentes para luminario raster, 30 watts, óptica 24°, policarbonato



ILULENS3630W

Set de lentes para luminario raster, 30 watts, óptica 36°, policarbonato



NOTA: Esta luminaria puede ser atenuable utilizando el driver modelo DD406050035W

* Se vende por separado. Consulte ficha en la sección de DRIVERS.



COMERCIALES

ilumiendos



COMERCIALES

[SOBREPONER / TECHO]



Material	Aluminio acabado negro
Base	Riel para sobreponer
Lámpara	Luminario para riel
Ángulo de apertura	35°
Color de luz	Blanco cálido / Blanco neutro
Alimentación	85 - 265 V ca
Potencia	10 W

Blanco cálido	ILUTLA10WWB
Blanco neutro	ILUTLA10NWB

10 W

85-265

IP 20

35°

FL 700
luz blanca cálida

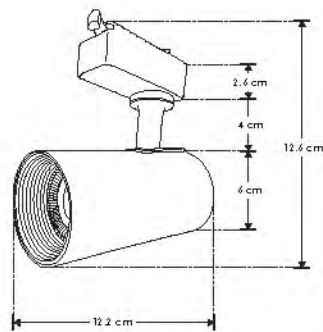
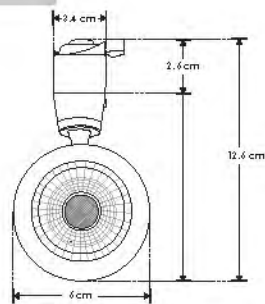
FL 800
luz blanca neutra

IES
Archivo Fotométrico

CRI 80

2-3 step
MACADAM

NOM





nuevo

[SOBREPONER / TECHO]

Blanco cálido **ILUTLA10WWW**

Blanco neutro **ILUTLA10WNWW**

Material Aluminio acabado blanco

Base Riel para sobreponer

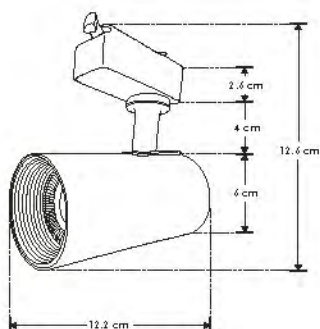
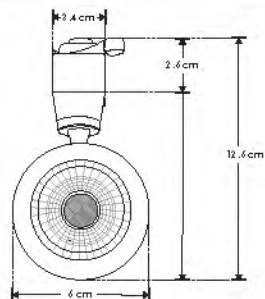
Lámpara Luminario para riel

Ángulo de apertura 35°

Color de luz Blanco cálido / Blanco neutro

Alimentación 85 - 265 V ca

Potencia 10 W



10 W



IP 20



35°

FL 700
lúmenes
Blanco cálido

FL 800
lúmenes
Blanco neutro

IES
Archivo
Fotométrico

CRI 80

2-3
step
MACADAM

NOM

COMERCIALES

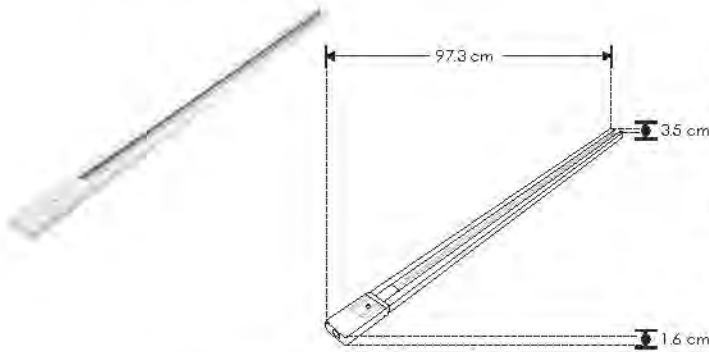
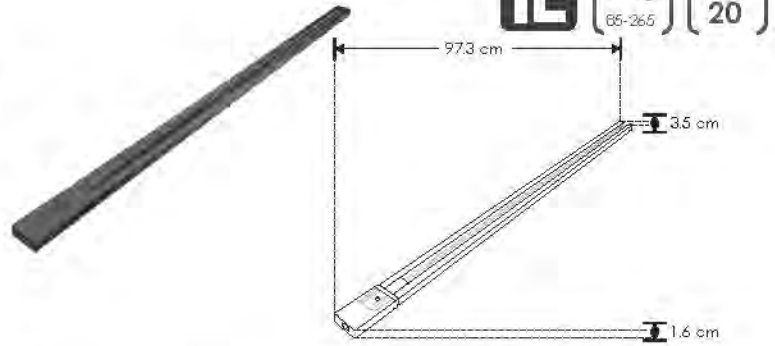


ilumileds

[RIEL ELECTRIFICADO]

ILUTRAC1MTLAB

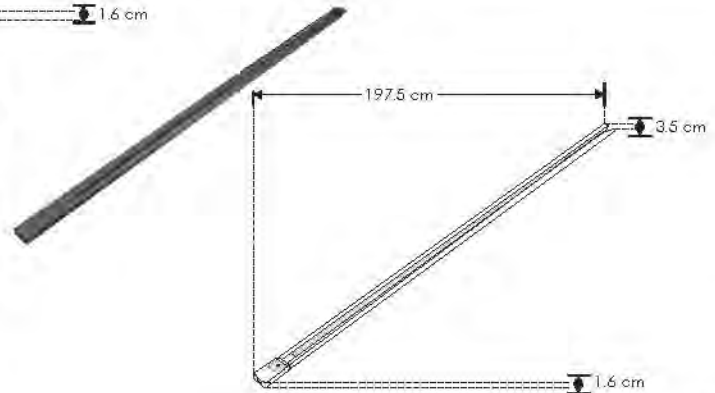
Material Aluminio acabado negro
Funciones Riel electrificado de 97.3 cm de longitud, 1 circuito, incluye tapa inicial y final
Alimentación 85 - 265 V ca



[RIEL ELECTRIFICADO]

ILUTRAC1MTLAW

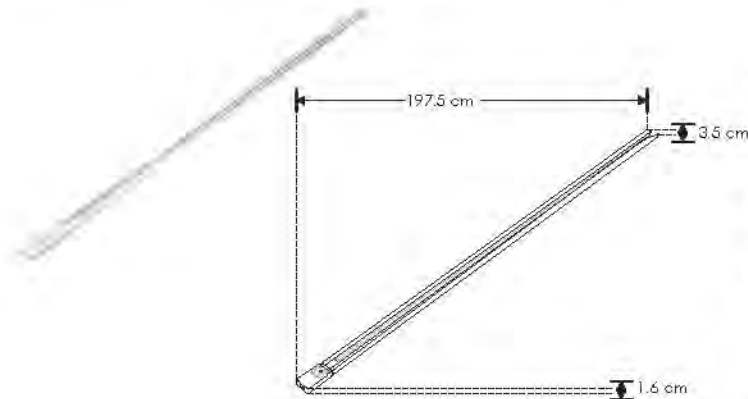
Material Aluminio acabado blanco
Funciones Riel electrificado de 97.3 cm de longitud, 1 circuito, incluye tapa inicial y final
Alimentación 85 - 265 V ca



[RIEL ELECTRIFICADO]

ILUTRAC2MTLAB

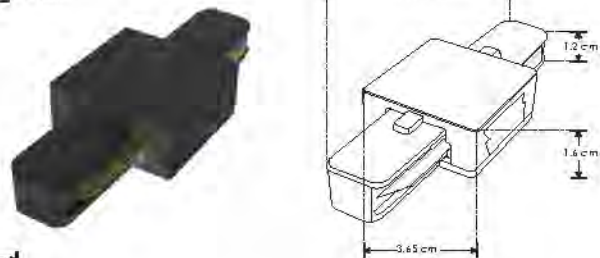
Material Aluminio acabado negro
Funciones Riel electrificado de 197.5 cm de longitud, 1 circuito, incluye tapa inicial y final
Alimentación 85 - 265 V ca



[RIEL ELECTRIFICADO]

ILUTRAC2MTLAW

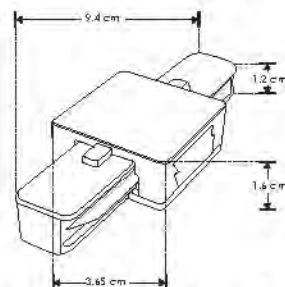
Material Aluminio acabado blanco
Funciones Riel electrificado de 197.5 cm de longitud, 1 circuito, incluye tapa inicial y final
Alimentación 85 - 265 V ca



[ACCESORIOS]

ILUCOPLTLARIELB

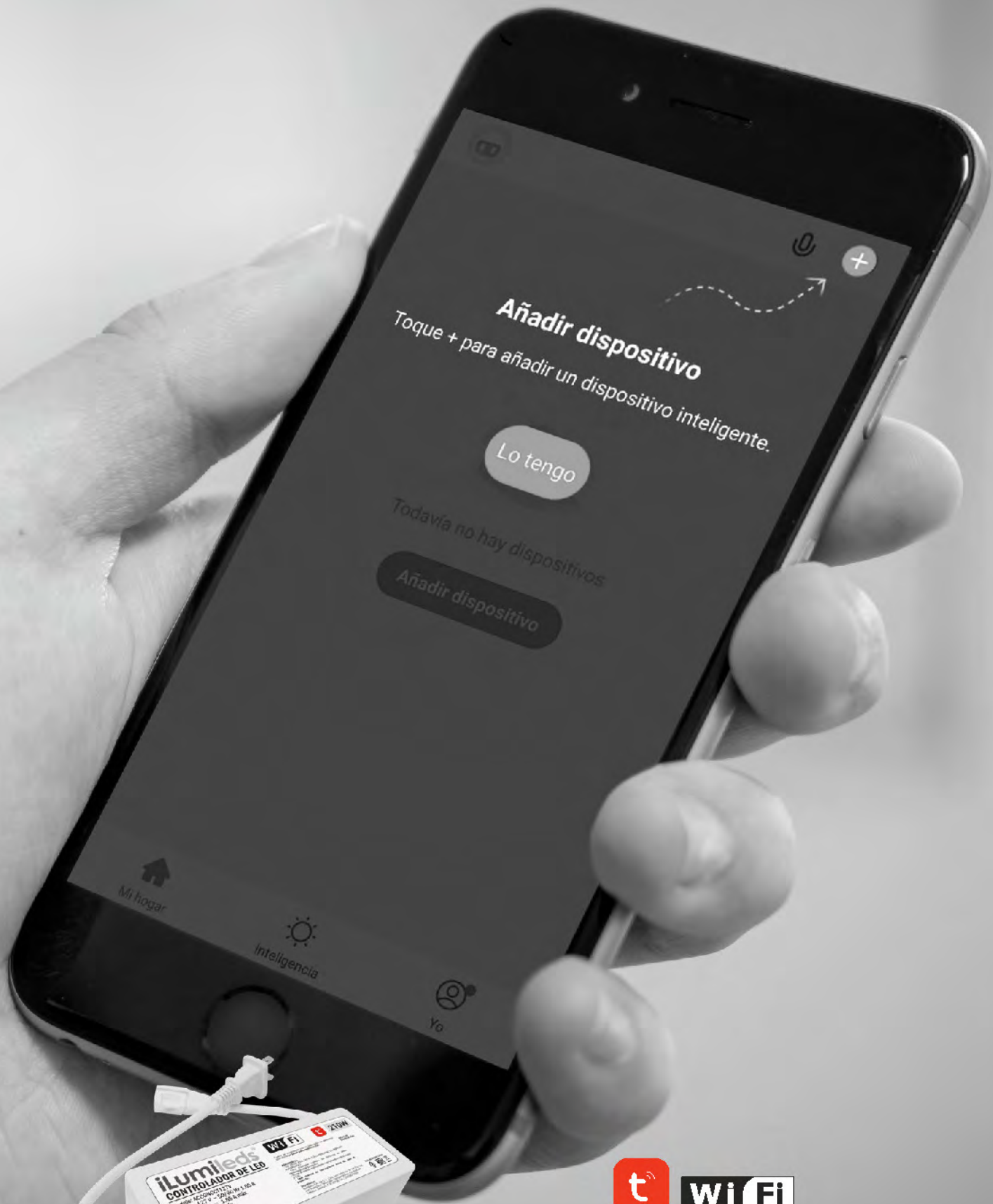
Material Cople lineal para riel electrificado negro



[ACCESORIOS]

ILUCOPLTLARIELW

Material Cople lineal para riel electrificado blanco



Añadir dispositivo

Toque + para añadir un dispositivo inteligente.

Lo tengo

Todavía no hay dispositivos

Añadir dispositivo

Mi hogar

Inteligencia

Yo



ACCONCCT127V

Cambio de temperatura de color vía WiFi.



iLumileds[®]
DRIVERS Y
CONTROLES
capítulo 03



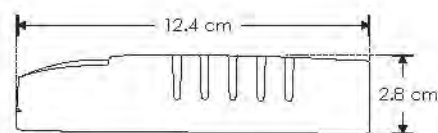
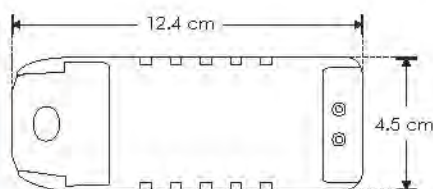


nuevo

LINEA PROFESIONAL

DD406025022W

Material	Plástico
Funciones	Driver atenuable Funciona con atenuadores tipo TRIAC con apagador, nivel de atenuación del 20 al 100%
Voltaje de operación	40 - 60 V cc, 0,250 A (250 mA)
Alimentación	90 - 140 V ca 50 / 60 Hz
Potencia de salida	22 W
Factor de potencia	>0,9



DRIVERS Y CONTROLES

22 W	90-140
250 mA	40-60 Vcc 5A 50/60 Hz
IP 20	FP >0.9
NOM	

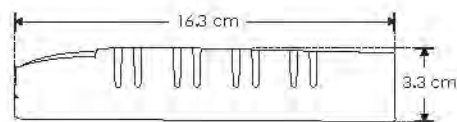
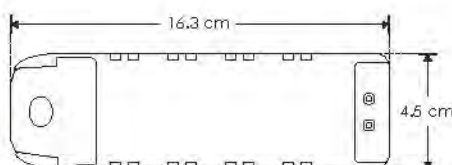
LINEA PROFESIONAL



nuevo

DD406050035W

Material	Plástico
Funciones	Driver atenuable Funciona con atenuadores tipo TRIAC con apagador, nivel de atenuación del 20 al 100%
Voltaje de operación	40 - 60 V cc, 0,5 A (500 mA)
Alimentación	90 - 140 V ca 50 / 60 Hz
Potencia de salida	35 W
Factor de potencia	>0,9



35 W	90-140
500 mA	40-60 Vcc 5A 50/60 Hz
IP 20	FP >0.9
NOM	

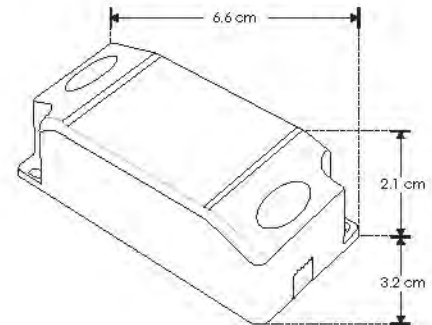
ilumileds



nuevo

DD5A18W1562300E

Material	Plástico
Funciones	Driver atenuable Funciona con atenuadores tipo TRIAC con apagador, nivel de atenuación del 20 al 100%
Voltaje de operación	15 - 62 V cc, 0,300 A (300 mA)
Alimentación	85 - 265 V ca 50 / 60 Hz
Potencia de salida	5 - 18 W
Factor de potencia	>0.9



5-18 W
85-265
300 mA
15-62 V cc SALIDA
IP 20
FP >0.9
NOM

DRIVERS Y CONTROLES

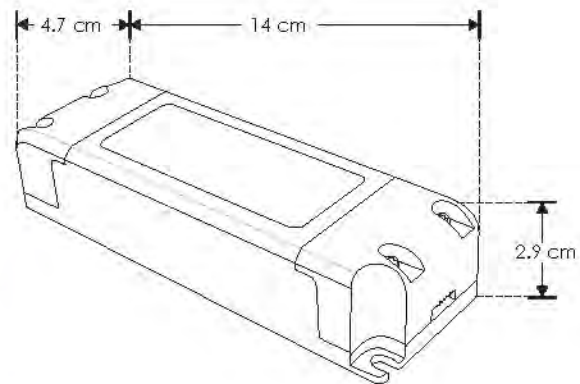
LINEA PROFESIONAL



nuevo

ILUDA5EN130W12

Material	Plástico
Funciones	Fuente de poder atenuable para tira extraplana, compatible con 5 modos de atenuación: TRIAC, 0 - 10 V, 1 - 10 V, PWM y potenciómetro
Voltaje de operación	12 V cc
Alimentación	110 - 130 V ca
Potencia de salida	30 W
Carga máxima	24 W
Eficiencia	80%



30 W
110-130
12 V cc SALIDA
atenuable
IP 20
NOM

ilumileds / ILLUMILED.S.COM.MX

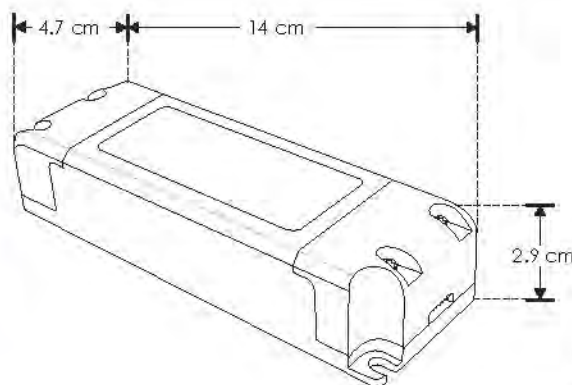


nuevo

LINEA PROFESIONAL

ILUDA5EN130W24

Material	Plástico
Funciones	Fuente de poder atenuable para tira extraplana, compatible con 5 modos de atenuación: TRIAC, 0 - 10 V, 1 - 10 V, PWM y potenciómetro
Voltaje de operación	24 V cc
Alimentación	110 - 130 V ca
Potencia de salida	30 W
Carga máxima	24 W
Eficiencia	80%



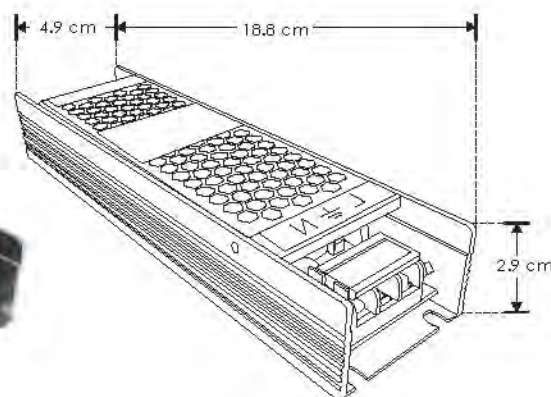
LINEA PROFESIONAL



nuevo

ILUDA5EN160W12

Material	Acero / Cubierta rejilla multiperforada
Funciones	Fuente de poder atenuable para tira extraplana, compatible con 5 modos de atenuación: TRIAC, 0 - 10 V, 1 - 10 V, PWM y potenciómetro
Voltaje de operación	12 V cc
Alimentación	110 - 130 V ca
Potencia de salida	60 W
Carga máxima	48 W
Eficiencia	90%



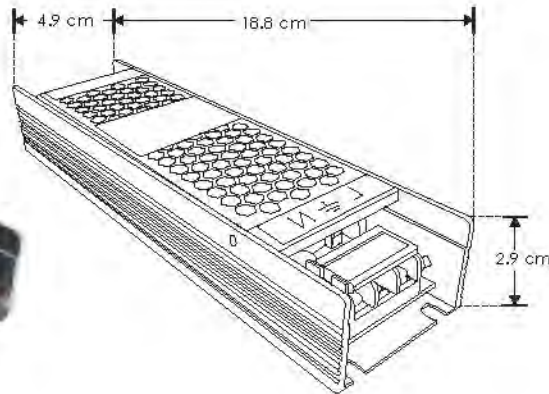


nuevo

LINEA PROFESIONAL

ILUDA5EN160W24

Material	Acero / Cubierta rejilla multiperforada
Funciones	Fuente de poder atenuable para tira extraplana, compatible con 5 modos de atenuación: TRIAC, 0 - 10 V, 1 - 10 V, PWM y potenciómetro
Voltaje de operación	24 V cc
Alimentación	110 - 130 V ca
Potencia de salida	60 W
Carga máxima	48 W
Eficiencia	90%



60 W	110-130
24 V cc SALIDA	atenuable
IP 20	NOM

DRIVERS Y CONTROLES

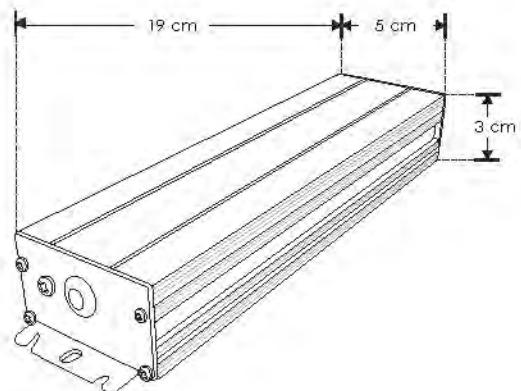
LINEA PROFESIONAL



nuevo

ILUDA5EN160W1267

Material	Aluminio
Funciones	Fuente de poder atenuable para tira extraplana, compatible con 5 modos de atenuación: TRIAC, 0 - 10 V, 1 - 10 V, PWM y potenciómetro
Voltaje de operación	12 V cc
Alimentación	110 - 130 V ca
Potencia de salida	60 W
Carga máxima	48 W
Eficiencia	90%

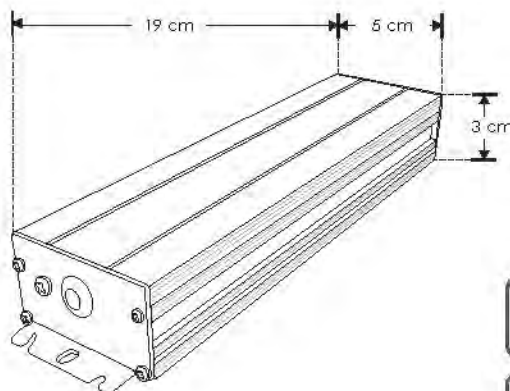


60 W	110-130
12 V cc SALIDA	atenuable
IP 67	NOM

ilumileds / ILLUMILED.S.COM.MX

ILUDA5EN160W2467

Material	Aluminio
Funciones	Fuente de poder atenuable para tira extraplana, compatible con 5 modos de atenuación: TRIAC, 0 - 10 V, 1 - 10 V, PWM y potenciómetro
Voltaje de operación	24 V cc
Alimentación	110 - 130 V ca
Potencia de salida	60 W
Carga máxima	48 W
Eficiencia	90%

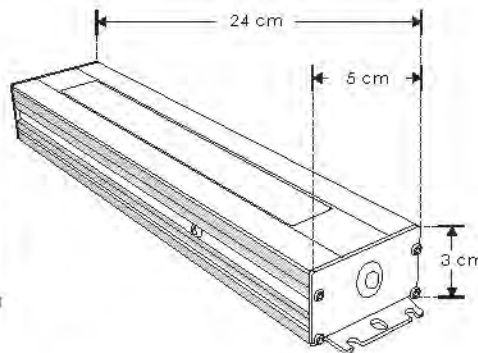


60 W	110-130
24 Vcc SALIDA	atenuable
IP 67	NOM

LINEA PROFESIONAL

ILUDA5EN11001267

Material	Aluminio
Funciones	Fuente de poder atenuable para tira extraplana, compatible con 5 modos de atenuación: TRIAC, 0 - 10 V, 1 - 10 V, PWM y potenciómetro
Voltaje de operación	12 V cc
Alimentación	110 - 130 V ca
Potencia de salida	100 W
Carga máxima	80 W
Eficiencia	90%



100 W	110-130
12 Vcc SALIDA	atenuable
IP 67	NOM



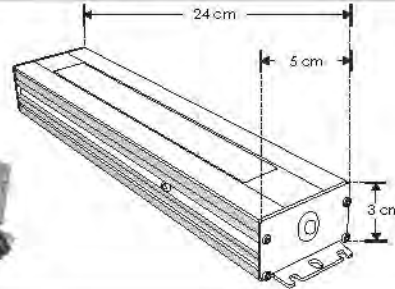
nuevo

LINEA PROFESIONAL

ILUDA5EN11002467

Material Aluminio
Funciones Fuente de poder atenuable para tira extraplana, compatible con 5 modos de atenuación: TRIAC, 0 - 10 V, 1 - 10 V, PWM y potenciómetro

Voltaje de operación 24 V cc
Alimentación 110 - 130 V ca
Potencia de salida 100 W
Carga máxima 80 W
Eficiencia 90%



LINEA PROFESIONAL

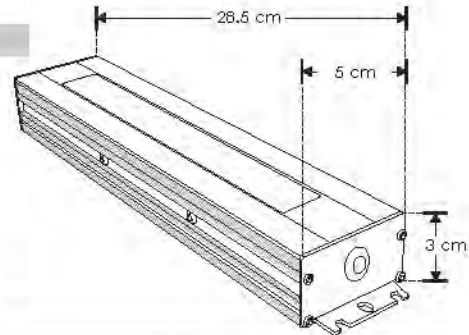


nuevo

ILUDA5EN12001267

Material Aluminio
Funciones Fuente de poder atenuable para tira extraplana, compatible con 5 modos de atenuación: TRIAC, 0 - 10 V, 1 - 10 V, PWM y potenciómetro

Voltaje de operación 12 V cc
Alimentación 110 - 130 V ca
Potencia de salida 200 W
Carga máxima 160 W
Eficiencia 90%



DRIVERS Y CONTROLES



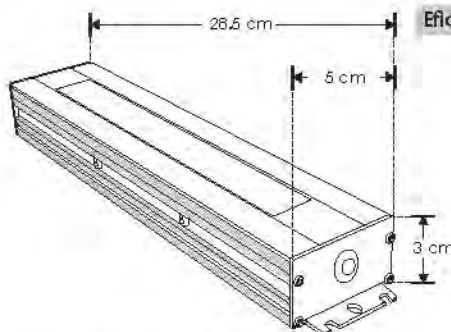
nuevo

LINEA PROFESIONAL

ILUDA5EN12002467

Material Aluminio
Funciones Fuente de poder atenuable para tira extraplana, compatible con 5 modos de atenuación: TRIAC, 0 - 10 V, 1 - 10 V, PWM y potenciómetro

Voltaje de operación 24 V cc
Alimentación 110 - 130 V ca
Potencia de salida 200 W
Carga máxima 160 W
Eficiencia 90%

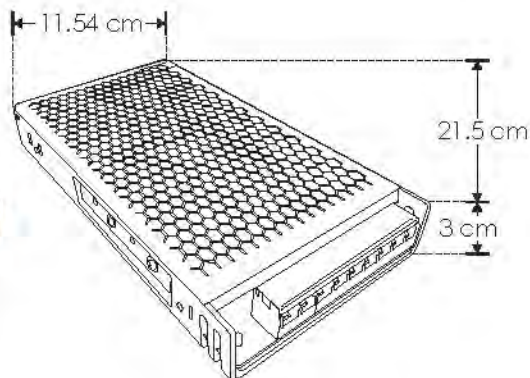




nuevo

CP360WE

Material	Acero / Cubierta rejilla multiperforada
Funciones	Fuente de poder conmutada voltaje constante
Voltaje de operación	24 V cc
Alimentación	110 / 220 V ca (Mediante interruptor)
Potencia de salida	360 W
Carga máxima	288 W
Eficiencia	80%



360 W



24 Vcc SALIDA

IP 20

NOM

ahora mayor potencia,
sin ventilador

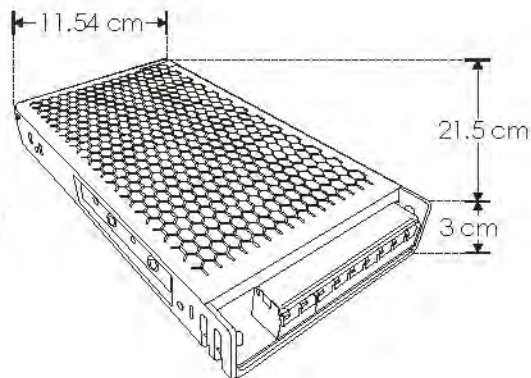
DRIVERS Y CONTROLES



nuevo

ZHPG12360WE

Material	Acero / Cubierta rejilla multiperforada
Funciones	Fuente de poder conmutada voltaje constante
Voltaje de operación	12 V cc
Alimentación	110 / 220 V ca (Mediante interruptor)
Potencia de salida	360 W
Carga máxima	288 W
Eficiencia	80%



360 W



12 Vcc SALIDA

IP 20

NOM

ahora mayor potencia,
sin ventilador

iluminación



nuevo

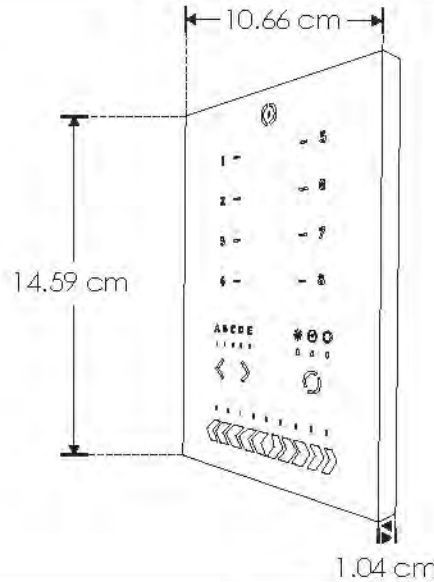
LINEA PROFESIONAL

STICKE2

Funciones

Interfaz DMX Sunlite de sobreponer en pared, pantalla sensitiva al tacto, 1024 canales, memoria ilimitada vía mini SD, reloj calendario integrado, puerto serial RS-232, 8 contactos secos, 10 zonas independientes. INCLUYE fuente de poder y salida ethernet, controlada desde un Ipad o Iphone. Pantalla digital, selección de colores, dimmer, escenas, timer, directo desde la pantalla

Controla cualquier luminario con protocolo DMX, mediante programación de computadora (INCLUYE software, adaptador para tarjeta micro SD y cable USB)

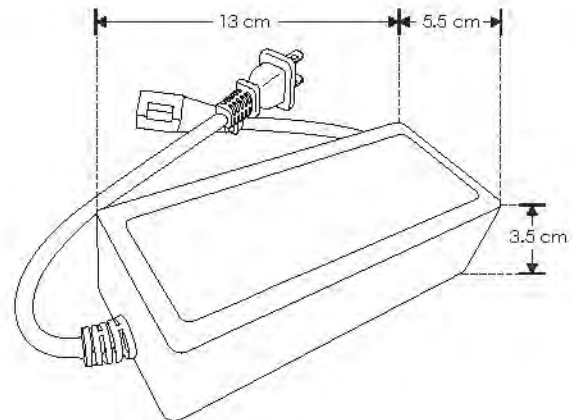
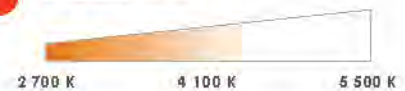


Material	Plástico
Funciones	Fuente de alimentación para tira de LED NONWIRE CCT ACTL2835CCT120R
Alimentación	127 V ca
Potencia de salida	210 W (máx. 30 m de tira de LEDs)
Características	Cambio de temperatura de color y atenuable vía WIFI



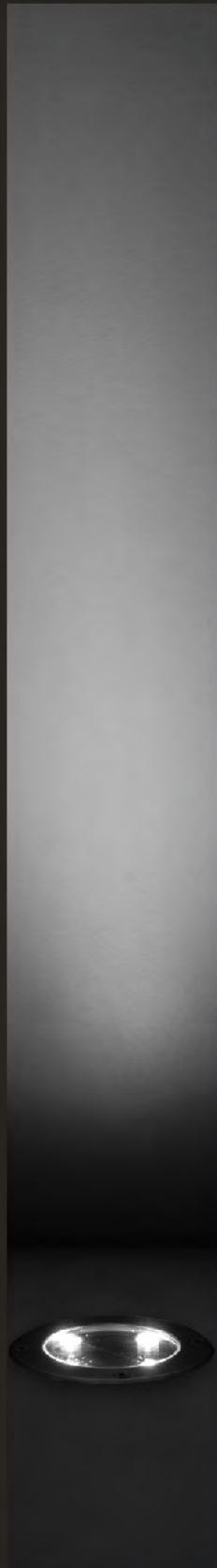
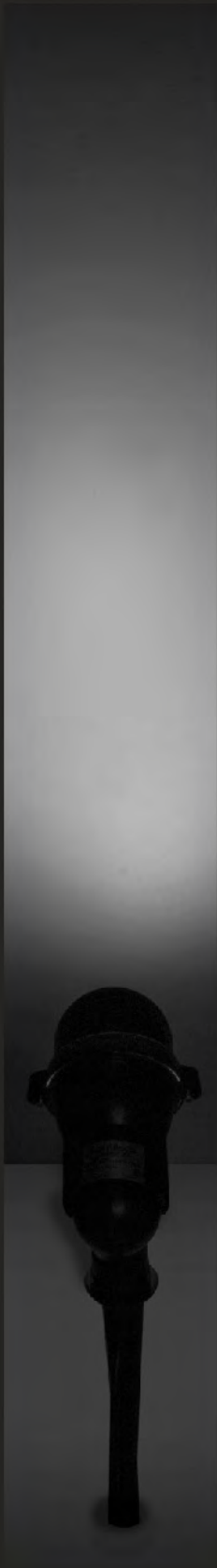
ACCONCCT127V

NOTA: Puede ser controlado con la aplicación de descarga gratuita Tuya Smart para Android o iOS.



DRIVERS Y CONTROLES

ilumileds / ILLUMILED.S.COM.MX





iLumileds®

EXTERIORES

capítulo 04



nuevo

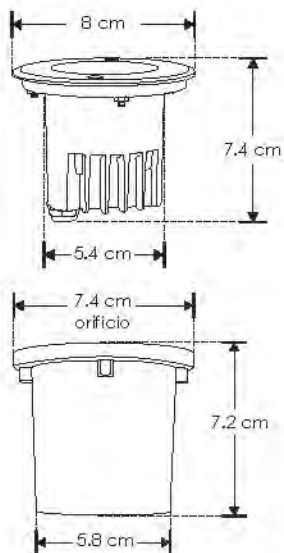
[EMPOTRAR / PISO]

Blanco cálido **ILUSOLPISO2WWW**



Material	Tapa de acero inoxidable / Housing de plástico
Lámpara	Luminario solar de piso
Ángulo de apertura	120°
Color de luz	Blanco cálido
Potencia	2 W

NOTA: Este luminario no debe pisarse.



-
-
-
-
-
-
-
-
-

EXTERIORES



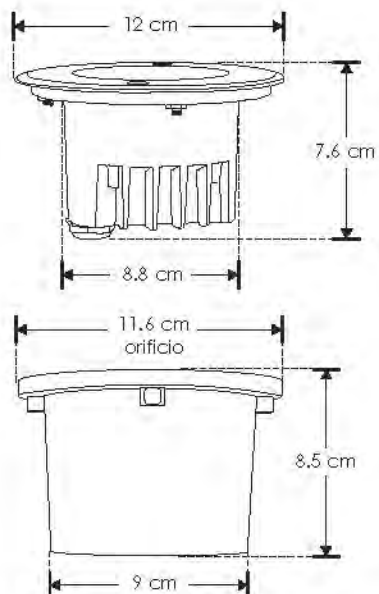
nuevo

[EMPOTRAR / PISO]

Blanco cálido **ILUSOLPISO4WWW**

Material	Tapa de acero inoxidable / Housing de plástico
Lámpara	Luminario solar de piso
Ángulo de apertura	120°
Color de luz	Blanco cálido
Potencia	4 W

NOTA: Este luminario no debe pisarse.



-
-
-
-
-
-
-
-
-

ilumilights







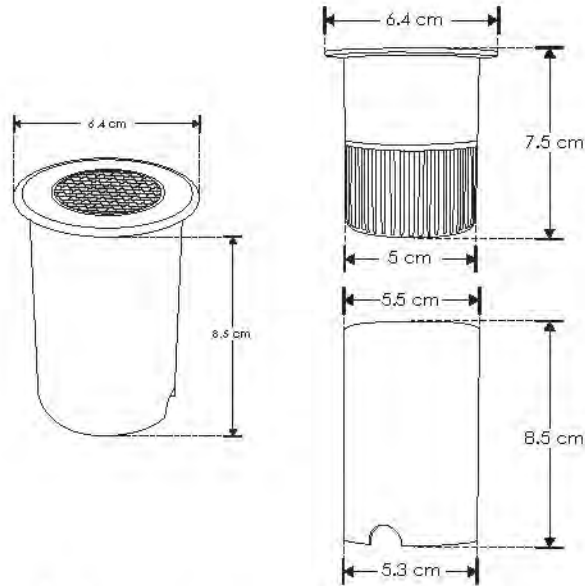
nuevo

[EMPOTRAR / PISO]

Blanco cálido **ILUEP5WHONWW**



Material	Aluminio acabado negro / Housing de plástico
Lámpara	Luminario de piso con filtro tipo panel
Ángulo de apertura	120°
Color de luz	Blanco cálido
Alimentación	85 - 265 V ca
Potencia	5 W



-
-
-
-
-
-
-
-
-
-

con filtro Louver Honey

EXTERIORES



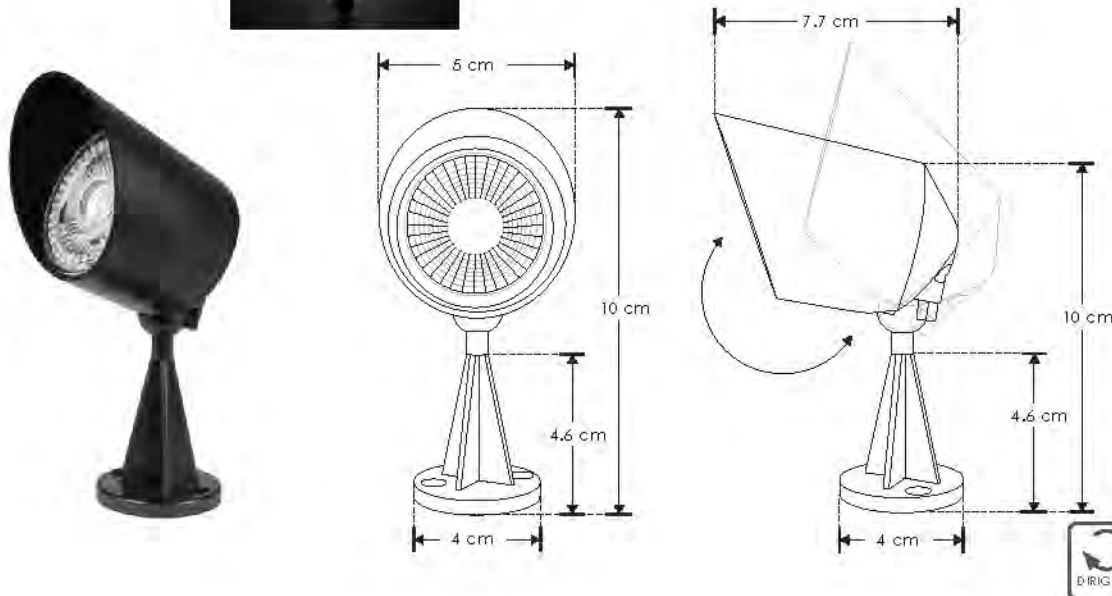
nuevo

[SOBREPONER / PISO]

Blanco cálido **ILUBASPC5WWW**



Material	Polycarbonato acabado negro
Lámpara	Luminario de piso
Ángulo de apertura	60°
Ángulo de ajuste	90°
Color de luz	Blanco cálido
Alimentación	85 - 265 V ca
Potencia	5 W



-
-
-
-
-
-
-
-
-
-
-
-

ilumileds / ILLUMILED.S.COM.MX



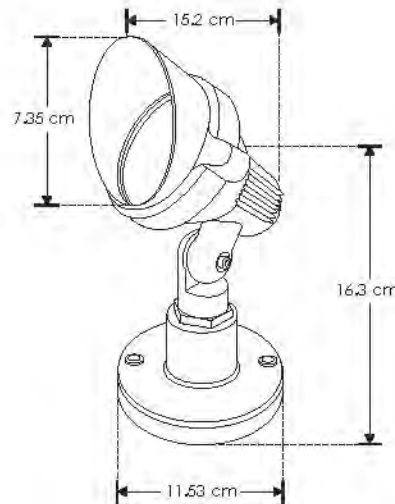
nuevo

[SOBREPONER / PISO]

Blanco cálido **ILUBAS7WWW**



Material	Aluminio acabada negro
Lámpara	Luminario de sobreponer en piso
Ángulo de apertura	30°
Color de luz	Blanco cálido
Alimentación	85 - 265 V ca
Potencia	7 W



7 W	85-265
IP 65	
30°	FL 480 lumenes blanco cálido
CRI 80	3-4 step MACADAM
IES Archivo foto métrico	NOM

EXTERIORES



nuevo

[SOBREPONER / PISO]

Blanco cálido **ILUESTPC5WWW**

Material	Polycarbonato acabado negro
Lámpara	Luminario tipo estaca con visera
Ángulo de apertura	60°
Ángulo de ajuste	90°
Color de luz	Blanco cálido
Alimentación	85 - 265 V ca
Potencia	5 W



RECOMENDADO
ÁREAS HÚMEDAS Y
LUGARES DE COSTA

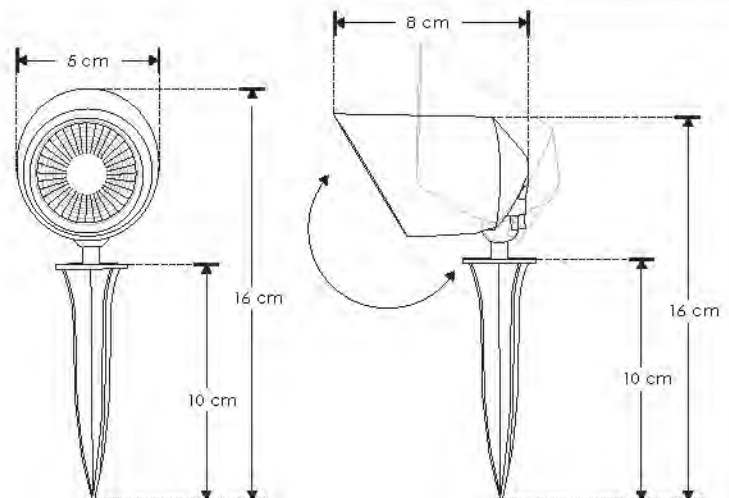
5 W	85-265
-----	--------

IP 65	
-------	--

60°	FL 300 lumenes blanco cálido
-----	------------------------------------

CRI 80	3-4 step MACADAM
--------	---------------------

	PC POLICARBONATO
--	---------------------



iluminación



nuevo

[SOBREPONER / PISO]

Blanco cálido **ILUEST7WWW**



Material	Aluminio acabado negro
Lámpara	Luminario tipo estaca con visera
Ángulo de apertura	30°
Color de luz	Blanco cálido
Alimentación	85 - 265 V ca
Potencia	7 W



-
-
-
-
-
-
-
-

EXTERIORES

[SOBREPONER / PISO]

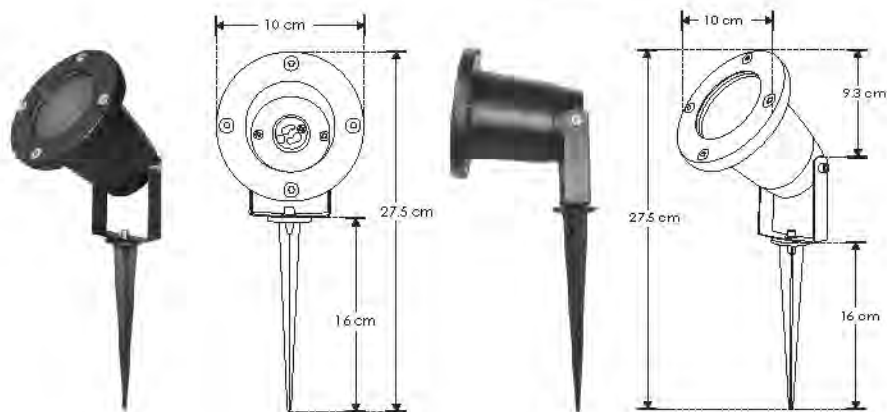


nuevo

ILUESTGU10

Material	Aluminio acabado negro
Base	GU10
Lámpara	Luminario tipo estaca
Ángulo de apertura	120°
Alimentación	85 - 265 V ca
Potencia	50 W máx.

NOTA: No incluye lámpara.



-
-
-
-
-
-

ilumileds / ILLUMILED.S.COM.MX





iLumileds®

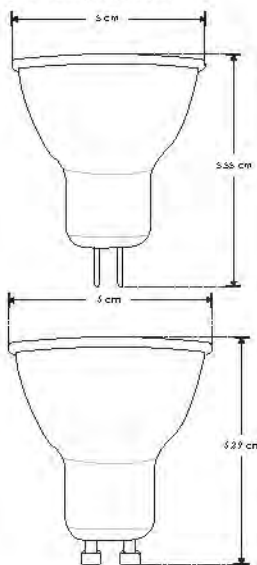
LÁMPARAS

capítulo 05

Blanco cálido	MR165WDWE
Blanco neutro	MR165WDNWE
Blanca	MR165WDWE
Blanco cálido	GU105WDWE
Blanco neutro	GU105WDNWE
Blanca	GU105WDWE

Material	Carcasa de plástico / Interior de aluminio
Base	GU10 / MR16
Lámpara	Lámpara tipo diodo
Ángulo de apertura	38°
Color de luz	Blanco cálido / Blanco neutro / Blanco
Alimentación	90 - 130 V ca
Potencia	5 W

NOTA: Para aplicaciones donde no permanezca encendido más de 4 horas continuas. El driver incluido en esta lámpara funciona con atenuador de luz con tecnología TRIAC. El rango de atenuación es del 20 al 100% y requiere atenuador con apagador. Revise la compatibilidad de su atenuador.



Material	Carcasa de plástico / Interior de aluminio
Base	GU10 / MR16
Lámpara	Lámpara tipo diodo
Ángulo de apertura	38°
Color de luz	Blanco cálido / Blanco neutro / Blanco
Alimentación	110 - 130 V ca
Potencia	7 W

NOTA: Para aplicaciones donde no permanezca encendido más de 4 horas continuas.



Blanco cálido	MR167WWWE
Blanco neutro	MR167WNWE
Blanca	MR167WWE
Blanco cálido	GU107WWWE
Blanco neutro	GU107WNWE
Blanca	GU107WWE



nuevo

Blanco cálido	MR13WWWE
Blanco	MR13WWE

Material	Carcasa de plástico / Interior de aluminio
Base	MR11
Lámpara	Lámpara tipo diodo
Ángulo de apertura	38°
Color de luz	Blanco cálido / Blanca
Alimentación	110 - 130 V ca
Potencia	3 W

NOTA: Para aplicaciones donde no permanezca encendido más de 4 horas continuas.



	3 W
	IP 20
	2 700 K Blanco cálido
	FL 285 lúmenes Blanco cálido
	IES Archivo fotométrico
	NOM

LÁMPARAS

Material	Aluminio
Lámpara	Pastilla sin driver externo
Ángulo de apertura	120°
Color de luz	Blanco cálido
Alimentación	130 V ca
Potencia	8 W



nuevo

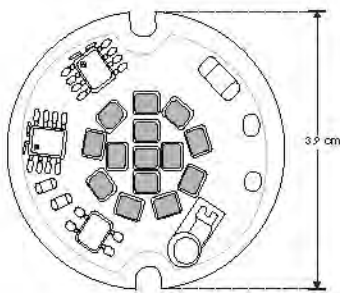
Blanco cálido	P8W130VWWC
---------------	-------------------

NOTA: Por utilizar un driver que no es de corriente constante, este producto es sensible a los cambios bruscos de alimentación por lo que no es recomendable conectarse en líneas con motores u hornos de microondas. La pastilla se deberá fijar con tornillos y al mismo tiempo utilizar grasa de silicón Steren o similar para una correcta disipación de calor. Consultar manual de operación en ilumileds.com.mx

NOTA: Debe instalarse sobre un material disipador de calor (aluminio preferentemente).

NOTA: Para aplicaciones donde no permanezca mas de 12 horas encendido.

NOTA: Producto DOB, controlador y fuente luminosa comparten la misma placa, sensible a variaciones de voltaje o corriente, consulte manual de operación.



8 W	
	IP 20
	3 000 K Blanco cálido
FL 560 lúmenes Blanco cálido	CRI 80
3-4 step MACADAM	NOM

ilumileds / I L U M I L E D S . C O M . M X



nuevo

Blanco cálido **P15W130VWWC**

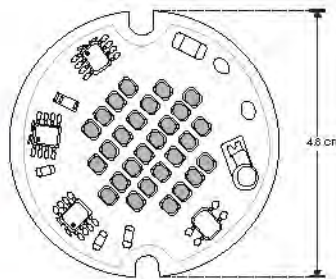
NOTA: Por utilizar un driver que no es de corriente constante, este producto es sensible a los cambios bruscos de alimentación por lo que no es recomendable conectarse en líneas con motores u hornos de microondas. La pastilla se deberá fijar con tornillos y al mismo tiempo utilizar grasa de silicón Steren o similar para una correcta disipación de calor. Consultar manual de operación en ilumileds.com.mx

NOTA: Debe instalarse sobre un material disipador de calor (aluminio preferentemente).

NOTA: Para aplicaciones donde no permanezca más de 12 horas encendido.

NOTA: Producto DOB, controlador y fuente luminosa comparten la misma placa, sensible a variaciones de voltaje o corriente, consulte manual de operación.

Material	Aluminio
Lámpara	Pastilla sin driver externo
Ángulo de apertura	120°
Color de luz	Blanco cálido
Alimentación	130 V ca
Potencia	15 W



15 W	130
IP 20	120°
3 000 K Blanco cálido	FL 1 050 lúmenes Blanco cálido
CRI 80	3-4 step MACADAM



LÁMPARAS

Material	Aluminio acabado negro
Lámpara	Módulo de 9 W IP20
Ángulo de apertura	24°
Color de luz	Blanco cálido / Blanco neutro / Blanco
Alimentación	85 - 265 V ca
Potencia	9 W

[EMPOTRAR]



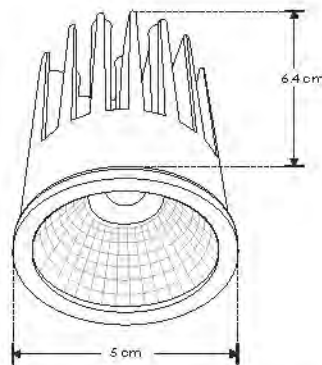
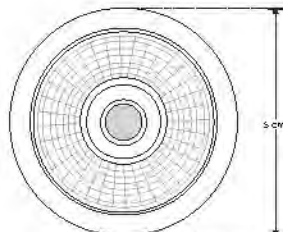
nuevo

Blanco cálido	ILUMOD9WWW
Blanco neutro	ILUMOD9WNW
Blanco	ILUMOD9WW

NOTA: Esta luminaria puede ser atenuable utilizando el driver modelo **DD7A15W1755300E**

* Se vende por separado. Consulte ficha en la sección de **DRIVERS Y CONTROLES**.

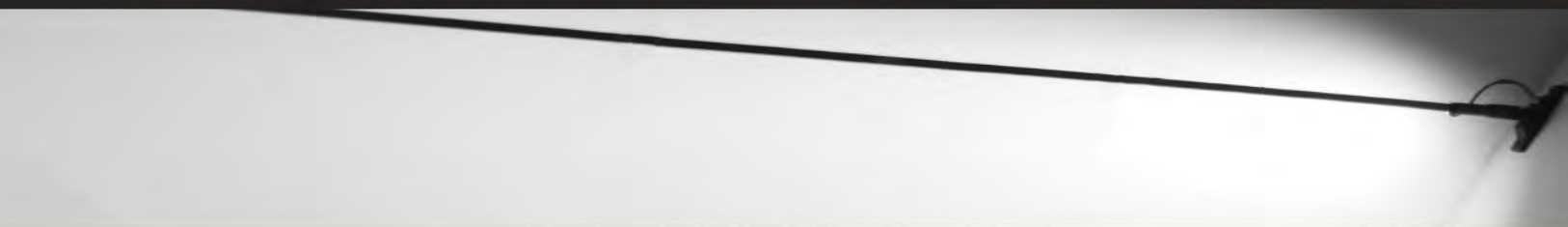
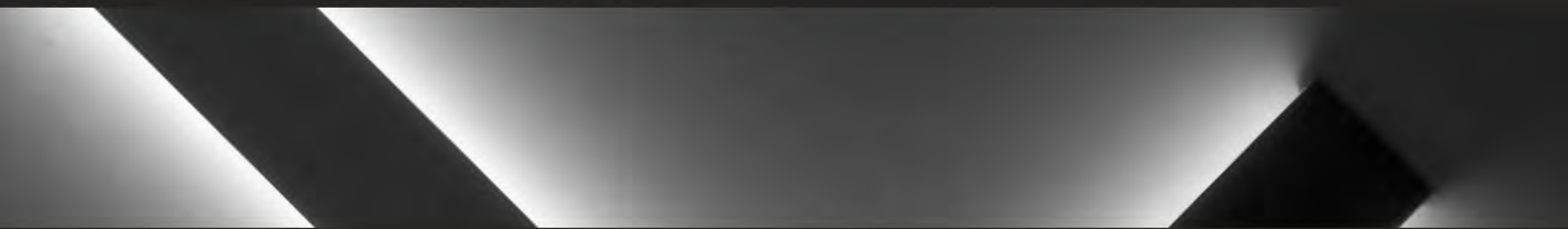
9 W	IP 20
85-265	24°
FL 840 lúmenes Blanco cálido	FL 900 lúmenes Blanco neutro
FL 960 lúmenes Blanco	CRI 90
IES Archivo Fotométrico	NOM



ilumileds



Difusores exclusivos de la marca.





iLumileds®

RESIDENCIALES

capítulo 06



nuevo

[EMPOTRAR / TECHO]

Blanco cálido
2 700 K

ILUDOWN21 AC BWW

Blanco neutro

ILUDOWN21 AC BW

Material Cuerpo de policarbonato acabado negro

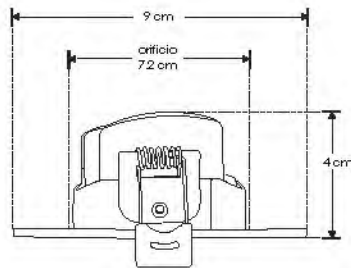
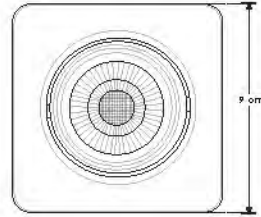
Lámpara Luminario cuadrado de empotrar en techo dirigible

Ángulo de apertura 42°

Color de luz Blanco cálido 2 700 K / Blanco

Alimentación 100 - 240 V ca

Potencia 5 W



RECOMENDADO
ÁREAS HÚMEDAS Y
LUGARES DE COSTA

5
W



IP
51



FL
350
lúmenes
Blanco cálido

FL
400
lúmenes
Blanco

orificio
7.2 cm

CRI
80

3-4
step
MACADAM

PC
POLICARBONATO

NOM

RESIDENCIALES



iLumileds



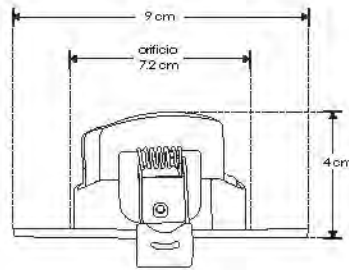
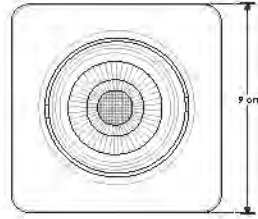
nuevo

[EMPOTRAR / TECHO]

Blanco cálido 2 700 K **ILUDOWN21ACWWW**

Blanco neutro **ILUDOWN21ACWW**

Material	Cuerpo de policarbonato acabado blanco
Lámpara	Luminario cuadrado de empotrar en techo dirigible
Ángulo de apertura	42°
Color de luz	Blanco cálido 2 700 K / Blanco
Alimentación	100 - 240 V ca
Potencia	5 W



RECOMENDADO
ÁREAS HÚMEDAS Y
LUGARES DE COSTA

5 W
100-240

IP 51

42°
FL 350
lúmenes
Blanco cálido

FL 400
lúmenes
Blanco
orificio
7.2 cm

CRI 80
3-4 step
M.A.C.A.D.A.M.

PC POLICARBONATO
NOM

RESIDENCIALES

[EMPOTRAR / TECHO]



nuevo

Material	Cuerpo de policarbonato acabado negro
Lámpara	Luminario redondo de empotrar en techo dirigible
Ángulo de apertura	42°
Color de luz	Blanco cálido 2 700 K / Blanco
Alimentación	100 - 240 V ca
Potencia	5 W

Blanco cálido 2 700 K **ILUDOWN22ARBWW**

Blanco neutro **ILUDOWN22ARBW**

RECOMENDADO
ÁREAS HÚMEDAS Y
LUGARES DE COSTA

5 W
100-240

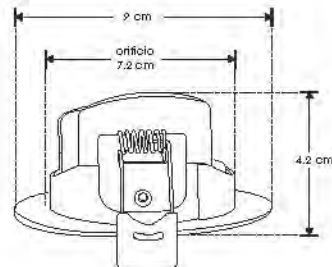
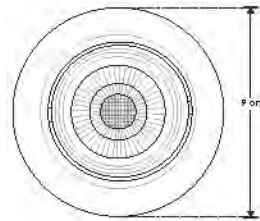
IP 51

42°
FL 350
lúmenes
Blanco cálido

FL 400
lúmenes
Blanco
orificio
7.2 cm

CRI 80
3-4 step
M.A.C.A.D.A.M.

PC POLICARBONATO
NOM



ilumileds / ILLUMILED.S.COM.MX



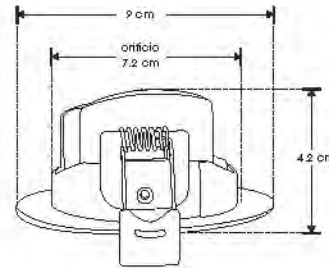
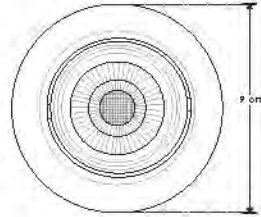
nuevo

[EMPOTRAR / TECHO]

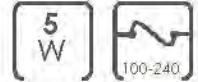
Blanco cálido 2.700 K **ILUDOWN22ARWWW**

Blanco neutro **ILUDOWN22ARWW**

Material	Cuerpo de policarbonato acabado blanco
Lámpara	Luminario redondo de empotrar en techo dirigible
Ángulo de apertura	42°
Color de luz	Blanco cálido 2.700 K / Blanco
Alimentación	100 - 240 V ca
Potencia	5 W



RECOMENDADO
ÁREAS HÚMEDAS Y
LUGARES DE COSTA



RESIDENCIALES

[EMPOTRAR / SOBREPONER / TECHO]



nuevo

Material Cuerpo de aluminio acabado blanco difusor de policarbonato

Lámpara Luminario redondo de techo para empotrar con clips ajustables de 5 a 6.1 cm o sobreponer con ILUSOPDUAL9Y32

Ángulo de apertura 120°

Color de luz Blanco cálido / Blanco

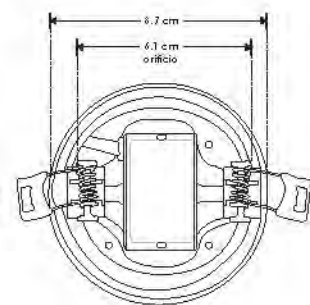
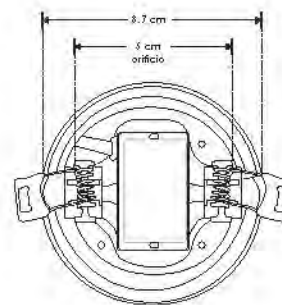
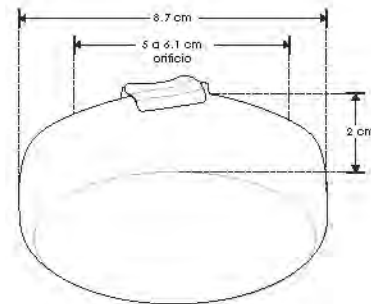
Alimentación 85 - 265 V ca

Potencia 9 W

Blanco cálido **ILUDOWNDUAL9WWW**

Blanco **ILUDOWNDUAL9WW**

RECOMENDADO
ÁREAS HÚMEDAS Y
LUGARES DE COSTA



ilumiluz



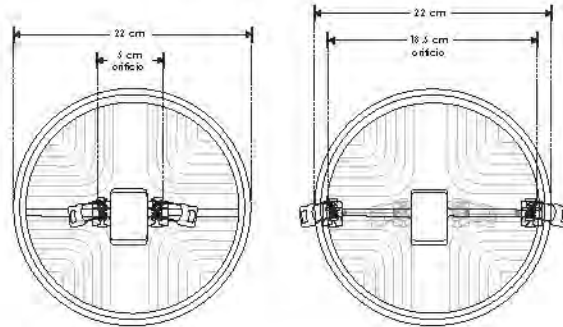
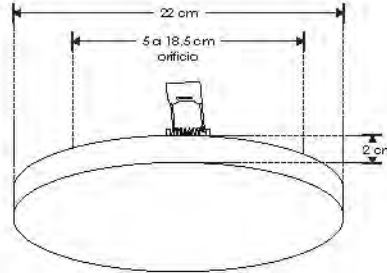
nuevo

[EMPOTRAR / SOBREPONER / TECHO]

Blanco cálido	ILUDOWNDUAL32WWW
Blanco	ILUDOWNDUAL32WW

Material	Cuerpo de aluminio acabado blanco difusor de policarbonato
Lámpara	Luminario redondo de techo para empotrar con clips ajustables de 5 a 18.5 cm o sobreponer con ILUSOPDUAL9Y32
Ángulo de apertura	120°
Color de luz	Blanco cálido / Blanco
Alimentación	85 - 265 V ca
Potencia	32 W

NOTA: Se adapta a bote integral de 8.5 y 11.5 cm de orificio.



RECOMENDADO
ÁREAS HÚMEDAS Y
LUGARES DE COSTA

32
W



IP
51



120°

FL
2 880
lúmenes
Blanco cálido

FL
3 200
lúmenes
Blanco

orificio
5-18.5 cm

CRI
80

3-4
step
MACADAM

PC
POLICARBONATO

NOM

RESIDENCIALES

[ACCESORIOS]

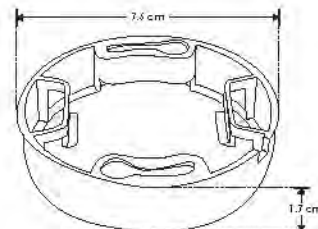
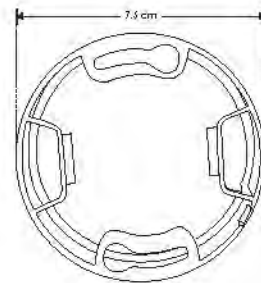


nuevo

Material	PVC
Descripción	Soporte de superficie para luminarios DOWNDUAL de 9, 15, 22 y 32 W

RECOMENDADO
ÁREAS HÚMEDAS Y
LUGARES DE COSTA

IP
51





nuevo

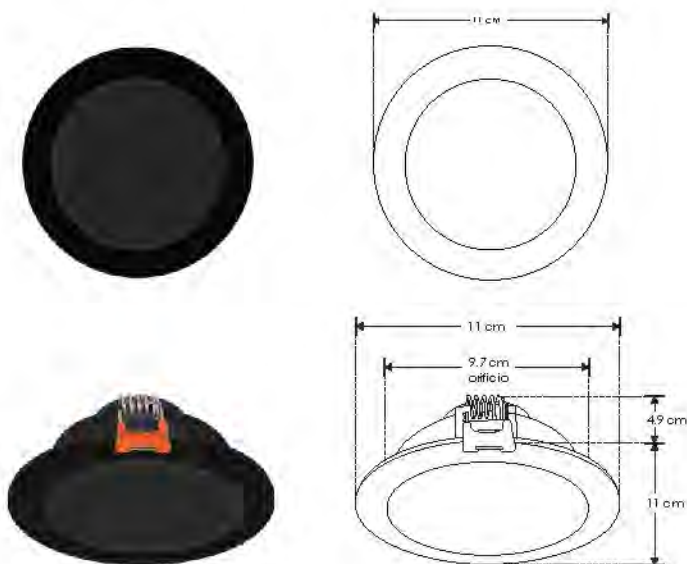
LÍNEA BAJO COSTO

[EMPOTRAR / TECHO]

Blanco cálido **ILUDOWNPB6WWWE**

Blanca **ILUDOWNPB6WWE**

Material	Cuerpo y difusor de policarbonato acabado negro
Lámpara	Luminario de empotrar en techo
Ángulo de apertura	120°
Color de luz	Blanco cálido / Blanco
Alimentación	85 - 265 V ca
Potencia	6 W



RECOMENDADO
ÁREAS HÚMEDAS Y
LUGARES DE COSTA



LÍNEA BAJO COSTO

[EMPOTRAR / TECHO]



nuevo

Material: Cuerpo y difusor de policarbonato acabado negro

Lámpara: Luminario de empotrar en techo atenuable

Ángulo de apertura: 120°

Color de luz: Blanco cálido / Blanco

Alimentación: 110 - 130 V ca

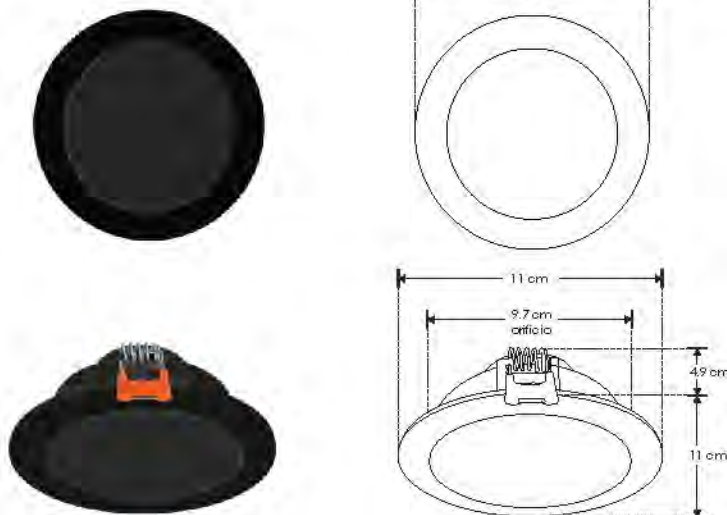
Potencia: 6 W

Blanco cálido **ILUDOWNPB6WWDE**

Blanca **ILUDOWNPB6WWDE**

NOTA: El driver para atenuar este luminario funciona con atenuador de luz con tecnología TRIAC. El rango de atenuación es del 20 al 100% y requiere apagador. Revise la compatibilidad de su atenuador.

RECOMENDADO
ÁREAS HÚMEDAS Y
LUGARES DE COSTA





nuevo

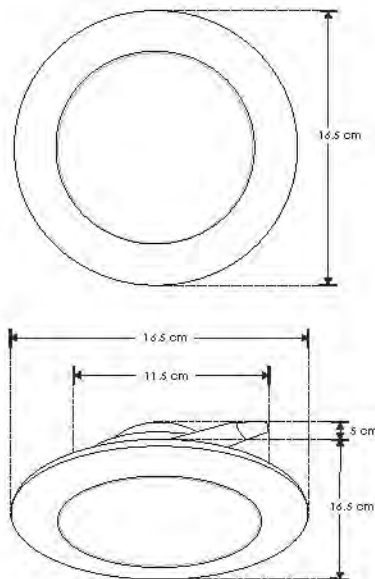
LÍNEA BAJO COSTO

[EMPOTRAR / TECHO]

Blanco cálido	ILUDOWNPB12WWWE
Blanco	ILUDOWNPB12WWE

Material	Cuerpo y difusor de policarbonato acabado negro
Lámpara	Luminario de empotrar en techo
Ángulo de apertura	120°
Color de luz	Blanco cálido / Blanco
Alimentación	85 - 265 V ca
Potencia	12 W

NOTA: Se adapta a bote integral no. 10



RECOMENDADO
ÁREAS HÚMEDAS Y
LUGARES DE COSTA

12 W 85-265

IP 54

120° FL 590 lúmenes Blanco cálido

FL 670 lúmenes Blanco orificio 11.5 cm

CRI 80 3-4 step MACADAM

PC POLICARBONATO

IES Archivo Fotométrico

NOM

RESIDENCIALES

LÍNEA BAJO COSTO

[EMPOTRAR / TECHO]



nuevo

Material	Cuerpo y difusor de policarbonato acabado negro
Lámpara	Luminario de empotrar en techo atenuable
Ángulo de apertura	120°
Color de luz	Blanco cálido / Blanco
Alimentación	110 - 130 V ca
Potencia	12 W

Blanco cálido	ILUDOWNPB12WWWDE
Blanco	ILUDOWNPB12WWDE

NOTA: El driver para atenuar este luminario funciona con atenuador de luz con tecnología TRIAC. El rango de atenuación es del 20 al 100% y requiere apagador. Revise la compatibilidad de su atenuador.
NOTA: Se adapta a bote integral no. 10.

RECOMENDADO
ÁREAS HÚMEDAS Y
LUGARES DE COSTA

12 W 110-130

IP 54

120° FL 590 lúmenes Blanco cálido

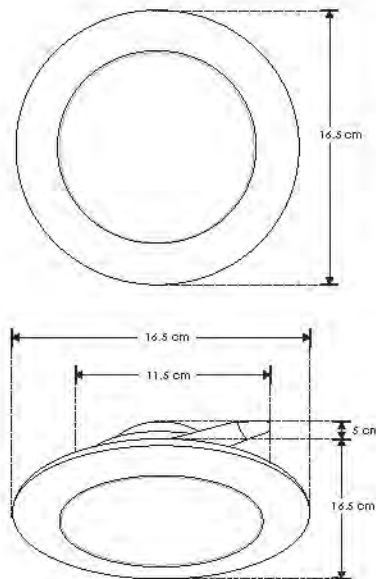
FL 670 lúmenes Blanco orificio 11.5 cm

driver atenuable CRI 80 3-4 step MACADAM

PC POLICARBONATO

IES Archivo Fotométrico

NOM



ilumileds / ILLUMILED.S.COM.MX



*Esterilizador con luz UVC y ozono UV.
Para el hogar, la oficina o tu negocio.*



nuevo

[MESA]

UVC / Ozono UV **ILUUV0Z38WB**



FOLIOS:
203300506A0539
203300506B0753

Tiempo de funcionamiento dependiendo del espacio de desinfección	
Espacio	Tiempo recomendado
10 m ²	15 minutos
20 m ²	30 minutos
40 m ²	60 minutos
60 m ²	120 minutos

¿Cómo funciona este dispositivo o por qué se dice que mata los virus o bacterias?

La esterilización ultravioleta, es el proceso de destrucción de toda vida microbiana por medio de radiación ultravioleta. Para realizar este proceso se usa la radiación UV con rayos de tipo C (de 100 a 280 nm), los cuales al ser los más cortos y los potencialmente más dañinos son empleados para el tratamiento de agua, aire, y diferentes superficies.

¿Qué efecto tiene el ozono en el dispositivo UV?

El ozono es un poderoso oxidante con un efecto bactericida de amplio espectro que no genera residuos químicos, dado que se degrada rápidamente para dar oxígeno, sin embargo este produce un olor desagradable que se disipa ventilando el área; en cuanto a la luz ultravioleta (UV), es un germicida que no tiene ningún efecto residual ni secundario.

El efecto sobre bacterias, virus, algas y hongos es diferente. El ozono mata por oxidación mediante una ruptura de la membrana celular a los pocos segundos de contacto. Los UV tienen un efecto germicida en los microorganismos que los desactiva (ya no se reproducen) o los destruye.

Normativas de seguridad correspondientes

NOM-003

¿Cuenta con algún otro certificado?

Sí, cuenta con pruebas de laboratorio emitidas por el fabricante.

¿Qué tipo de luz es?

Luz ultravioleta tipo C, generada por cuarzo de Alta Pureza.

¿Cuánto tiempo tiene que durar el dispositivo encendido?

Desde el primer instante que se enciende el dispositivo empezará su actividad esterilizante pero para la completa destrucción de virus y bacterias, el tiempo que debe de estar encendida la lámpara es de 60 minutos máximo, programado con el temporizador remoto.

Material	Plástico tipo ABS acabado negro
Descripción	Dispositivo de mesa para desinfección del aire, de uso doméstico, oficinas, cuartos de hotel, consultorios u otros espacios cerrados de dimensiones moderadas. Luz UVC y UV tipo C generadora de ozono. Se utiliza para eliminar virus y bacterias. Lámpara de cuarzo de alta pureza. Eficaz contra propágulos bacterianos, esporas, micro bacterias, ácaros virus, hongos, etc. Para uso en ambientes interiores con ventilación
Ángulo de apertura	360°
Tipo de luz	UVC (253.7 nm) / Ozono UV (185 nm)
Alimentación	110 - 130 V ca
Potencia	38 W
Factor de potencia	0.5

NOTA: Incluye control.



RESIDENCIALES

iluminales / ILLUMILED.S.COM.MX

UVC / Ozono UV **ILUUV0Z38WW**

 FOLIOS:
 203300506A0539
 203300506B0753

Tiempo de funcionamiento dependiendo del espacio de desinfección	
Espacio	Tiempo recomendado
10 m ³	15 minutos
20 m ³	30 minutos
40 m ³	60 minutos
60 m ³	120 minutos

¿Cómo funciona este dispositivo o por qué se dice que mata los virus o bacterias?

La esterilización ultravioleta, es el proceso de destrucción de toda vida microbiana por medio de radiación ultravioleta. Para realizar este proceso se usa la radiación UV con rayos de tipo C (de 100 a 280 nm), los cuales al ser los más cortos y los potencialmente más dañinos son empleados para el tratamiento de agua, aire, y diferentes superficies.

¿Qué efecto tiene el ozono en el dispositivo UV?

El ozono es un poderoso oxidante con un efecto bactericida de amplio espectro que no genera residuos químicos, dado que se degrada rápidamente para dar oxígeno, sin embargo este produce un olor desagradable que se disipa ventilando el área; en cuanto a la luz ultravioleta (UV), es un germicida que no tiene ningún efecto residual ni secundario.

El efecto sobre bacterias, virus, algas y hongos es diferente. El ozono mata por oxidación mediante una ruptura de la membrana celular a los pocos segundos de contacto. Los UV tienen un efecto germicida en los microorganismos que los desactiva (ya no se reproducen) o los destruye.

Normativas de seguridad correspondientes

NOM-003

¿Cuenta con algún otro certificado?

Sí, cuenta con pruebas de laboratorio emitidas por el fabricante.

¿Qué tipo de luz es?

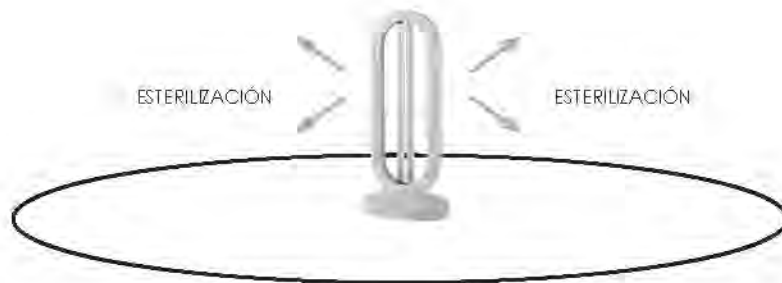
Luz ultravioleta tipo C, generado por cuarzo de Alta Pureza.

¿Cuánto tiempo tiene que durar el dispositivo encendido?

Desde el primer instante que se enciende el dispositivo empezará su actividad esterilizante pero para la completa destrucción de virus y bacterias, el tiempo que debe de estar encendida la lámpara es de 60 minutos máximo, programada con el temporizador remoto.

Material	Plástico tipo ABS acabado blanco
Descripción	Dispositivo de mesa para desinfección del aire, de uso doméstico, oficinas, cuartos de hotel, consultorios u otros espacios cerrados de dimensiones moderadas. Luz UVC y UV tipo C generadora de ozono. Se utiliza para eliminar virus y bacterias. Lámpara de cuarzo de alta pureza. Eficaz contra propágulos bacterianos, esporas, micro bacterias, ácaros virus, hongos, etc. Para uso en ambientes interiores con ventilación
Ángulo de apertura	360°
Tipo de luz	UVC (253.7 nm) / Ozono UV (185 nm)
Alimentación	110 - 130 V ca
Potencia	38 W
Factor de potencia	0.5

NOTA: Incluye control.



UVC **ILUUV2WPOR**

 FOLIOS:
 203300506A0539
 203300506B0753

Control táctil

 Toque corto
 Encendido

 Toque largo
 Atenuación

 Toque corto
 Apagado

Ideal para la sanitización de objetos pequeños como máscaras, celulares, teclados, llaves, etc. con solo 3 a 5 minutos encendido.

¿Cómo funciona este dispositivo o por qué se dice que mata los virus o bacterias?

La esterilización ultravioleta, es el proceso de destrucción de toda vida microbiana por medio de radiación ultravioleta. Para realizar este proceso se usa la radiación UV con rayos de tipo C (de 100 a 280 nm), los cuales al ser los más cortos y los potencialmente más dañinos son empleados para el tratamiento de agua, aire, y diferentes superficies.

Normativas de seguridad correspondientes
 NOM-003

¿Cuenta con algún otro certificado?

Sí, cuenta con pruebas de laboratorio emitidas por el fabricante.

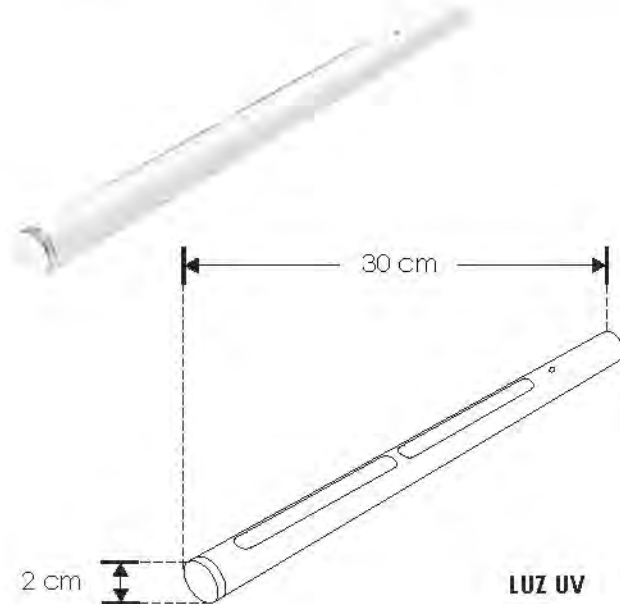
¿Qué tipo de luz es?

Luz ultravioleta tipo C.

¿Cuánto tiempo tiene que durar el dispositivo encendido?

El dispositivo comenzará su actividad esterilizante a los 10 segundos después de tocar el botón de encendido, el tiempo de operación debe ser prolongado para lograr un buen nivel de desinfección, 3 a 5 minutos de uso sobre la superficie es suficiente para la completa destrucción de virus y bacteria.

Material	Policarbonato acabado blanco
Descripción	Dispositivo portátil con luz UV tipo C para desinfección de superficies, de uso doméstico, oficinas, cuartos de hotel, consultorios u otros espacios cerrados de dimensiones moderadas. Se utiliza para eliminar virus y bacterias. Lámpara de LEDs UV. Eficaz contra propágulos bacterianos, esporas, micro bacterias, ácaros virus, hongos, etc. Para uso en ambientes interiores con ventilación
Ángulo de apertura	120°
Tipo de luz	UVC (253.7 nm)
Alimentación	5 V cc / 500 mA No incluye adaptador, solo cable USB, compatible con cable USB. Incluye batería de 600 mA h
Potencia	2 W


LUZ UV


RESIDENCIALES

UVC / Ozono UV **ILUVOZ4WCAR**

 FOLIOS:
203300506A0539
203300506B0753

Control táctil

 Toque corto
Encendido en
3 segundos

 Apagado
automático a
los 30 minutos

¿Cómo funciona este dispositivo o por qué se dice que mata los virus o bacterias?

La esterilización ultravioleta, es el proceso de destrucción de toda vida microbiana por medio de radiación ultravioleta. Para realizar este proceso se usa la radiación UV con rayos de tipo C (de 100 a 280 nm), los cuales al ser los más cortos y los potencialmente más dañinos son empleados para el tratamiento de agua, aire, y diferentes superficies.

¿Qué efecto tiene el ozono en el dispositivo UV?

El ozono es un poderoso oxidante con un efecto bactericida de amplio espectro que no genera residuos químicos, dado que se degrada rápidamente para dar oxígeno, sin embargo este produce un olor desagradable que se disipa ventilando el área; en cuanto a la luz ultravioleta (UV), es un germicida que no tiene ningún efecto residual ni secundario.

El efecto sobre bacterias, virus, algas y hongos es diferente. El ozono mata por oxidación mediante una ruptura de la membrana celular a los pocos segundos de contacto. Los UV tienen un efecto germicida en los microorganismos que los desactiva (ya no se reproducen) o los destruye.

Normativas de seguridad correspondientes

NOM-003

¿Cuenta con algún otro certificado?

Sí, cuenta con pruebas de laboratorio emitidas por el fabricante.

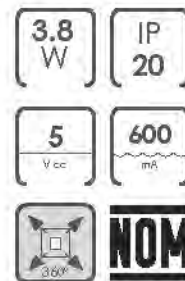
¿Qué tipo de luz es?

Luz ultravioleta tipo C, generado por cuarzo de Alta Pureza.

¿Cuánto tiempo tiene que durar el dispositivo encendido?

Desde el primer instante que se enciende el dispositivo empezará su actividad esterilizante pero para la completa destrucción de virus y bacterias, el tiempo que debe de estar encendida la lámpara es de 30 y cuenta con apagado automático.

Material	Plástico tipo ABS acabado blanco
Descripción	Dispositivo para auto o espacios reducidos menores a 5 m ² para desinfección del aire. Luz UVC y UV tipo C generadora de ozono. Se utiliza para eliminar virus y bacterias. Lámpara de cuarzo de alta pureza (no reemplazable). Eficaz contra propágulos bacterianos, esporas, micro bacterias, ácaros virus, hongos, etc. Para uso en interiores de vehículos
Ángulo de apertura	360°
Tipo de luz	UVC (253.7 nm) / Ozono UV (185 nm)
Alimentación	5 V cc / 600 mA No incluye adaptador, solo cable USB, compatible con cable USB. Incluye batería de 1 000 mA h
Potencia	3.8 W





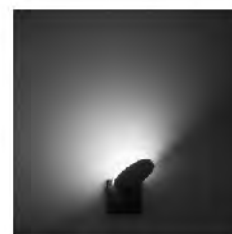
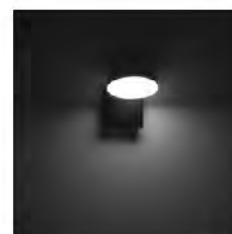
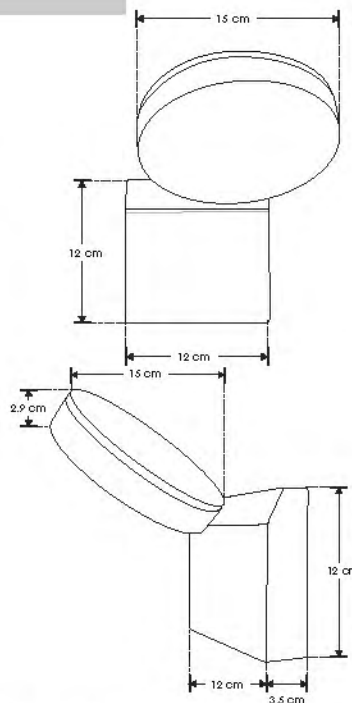
[SOBREPONER / PARED]



nuevo

Blanco cálido **ILU366081 B**

Material	Cuerpo de aluminio acabado negro
Lámpara	Luminario giratorio de pared para sobreponer
Ángulo de apertura	120°
Ángulo de ajuste	360°
Color de luz	Blanco cálido
Alimentación	110 - 130 V ca
Potencia	10 W



10 W	110-130
IP 54	FL
120°	550 lúmenes Blanco cálido
CRI 80	3-4 step MACADAM
DIRIGIBLE 360°	NOM



nuevo

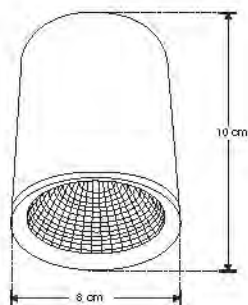
[SOBREPONER / TECHO]

Blanco cálido **ILU8010B**



NOTA: Esta luminaria puede ser atenuable utilizando el driver modelo **DD7A15W1755300E**

* Se vende por separado. Consulte ficha en la sección de **DRIVERS**.



Compatible con Kits colgantes:

KITCOL3551

KITCOL2404CO

Se venden por separado

RESIDENCIALES

[SOBREPONER / TECHO]



nuevo

Material	Aluminio acabado negro
Base	Luminario de sobreponer en techo
Lámpara	Luminario diferentes medidas para sobreponer en techo
Ángulo de apertura	38°
Color de luz	Blanco cálido
Alimentación	100 - 277 V ca
Potencia	10 W

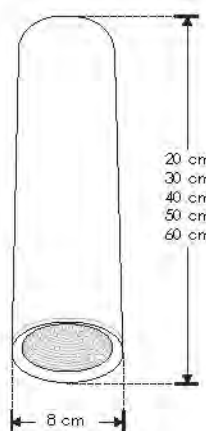
Blanco cálido	ILU8020B	20 cm
Blanco cálido	ILU8030B	30 cm
Blanco cálido	ILU8040B	40 cm
Blanco cálido	ILU8050B	50 cm
Blanco cálido	ILU8060B	60 cm

Compatible con Kits colgantes:

KITCOL3551

KITCOL2404CO

Se venden por separado



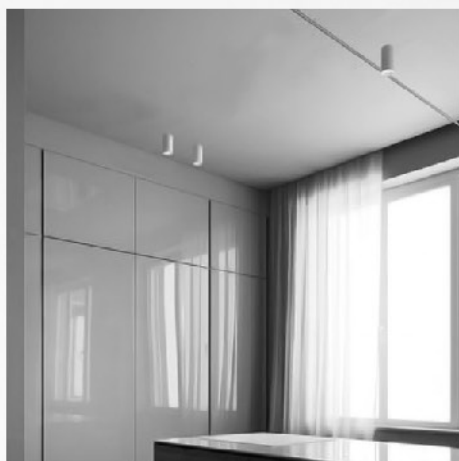
NOTA: Esta luminaria puede ser atenuable utilizando el driver modelo **DD7A15W1755300E**

* Se vende por separado. Consulte ficha en la sección de **DRIVERS**.



iluminer







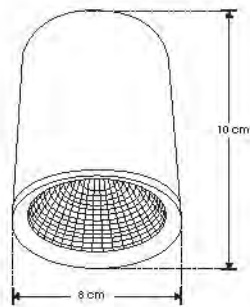
nuevo

[SOBREPONER / TECHO]

Blanco cálido **ILU8010W**



NOTA: Esta luminaria puede ser atenuable utilizando el driver modelo **DD7A15W1755300E**
* Se vende por separado. Consulte ficha en la sección de **DRIVERS**.



Material	Aluminio acabado blanco
Base	Luminario de sobreponer en techo
Lámpara	Luminario de 10 cm para sobreponer en techo
Ángulo de apertura	38°
Color de luz	Blanco cálido
Alimentación	100 - 277 V ca
Potencia	7 W

Compatible con Kits colgantes:
KITCOL3551
KITCOL2404CO
Se venden por separado

7 W	100-277
IP 20	
38°	FL 490 lúmenes Blanco cálido
IES Archivo Fotométrico	CRI 90
2-3 step MACADAM	NOM

RESIDENCIALES

[SOBREPONER / TECHO]



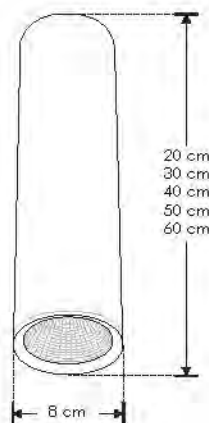
nuevo

Material	Aluminio acabado blanco
Base	Luminario de sobreponer en techo
Lámpara	Luminaria diferentes medidas para sobreponer en techo
Ángulo de apertura	38°
Color de luz	Blanco cálido
Alimentación	100 - 277 V ca
Potencia	10 W

Blanco cálido	ILU8020W	20 cm
Blanco cálido	ILU8030W	30 cm
Blanco cálido	ILU8040W	40 cm
Blanco cálido	ILU8050W	50 cm
Blanco cálido	ILU8060W	60 cm

Compatible con Kits colgantes:
KITCOL3551
KITCOL2404CO
Se venden por separado

10 W	100-277
IP 20	
38°	FL 700 lúmenes Blanco cálido
IES Archivo Fotométrico	CRI 90
2-3 step MACADAM	NOM

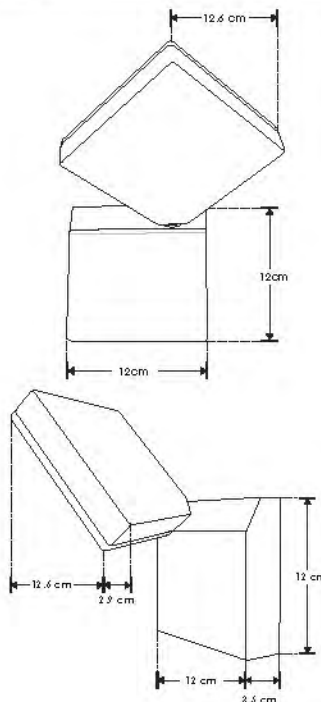


NOTA: Esta luminaria puede ser atenuable utilizando el driver modelo **DD7A15W1755300E**
* Se vende por separado. Consulte ficha en la sección de **DRIVERS**.



Blanco cálido **ILU366079B**

Material	Cuerpo de aluminio acabado negro
Lámpara	Luminario giratorio de pared para sobreponer
Ángulo de apertura	120°
Ángulo de ajuste	360°
Color de luz	Blanco cálido
Alimentación	110 - 130 V ca
Potencia	10 W



- 10 W
- IP 54
- 120°
- CRI 80
- DIRIGIBLE 360°
- 110-130
- FL 700 lúmenes Blanco cálido
- 3-4 step MA CADAM
- NOM

RESIDENCIALES



Espacios para disfrutar.



Tus caminos, tu personalidad.

RESIDENCIALES

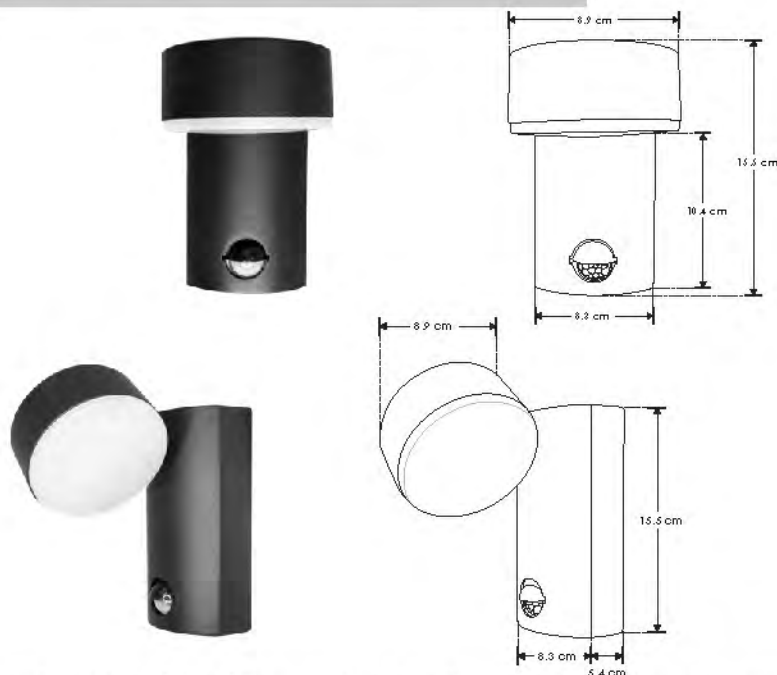
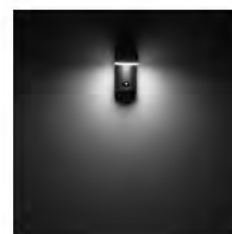
[SOBREPONER / PARED]



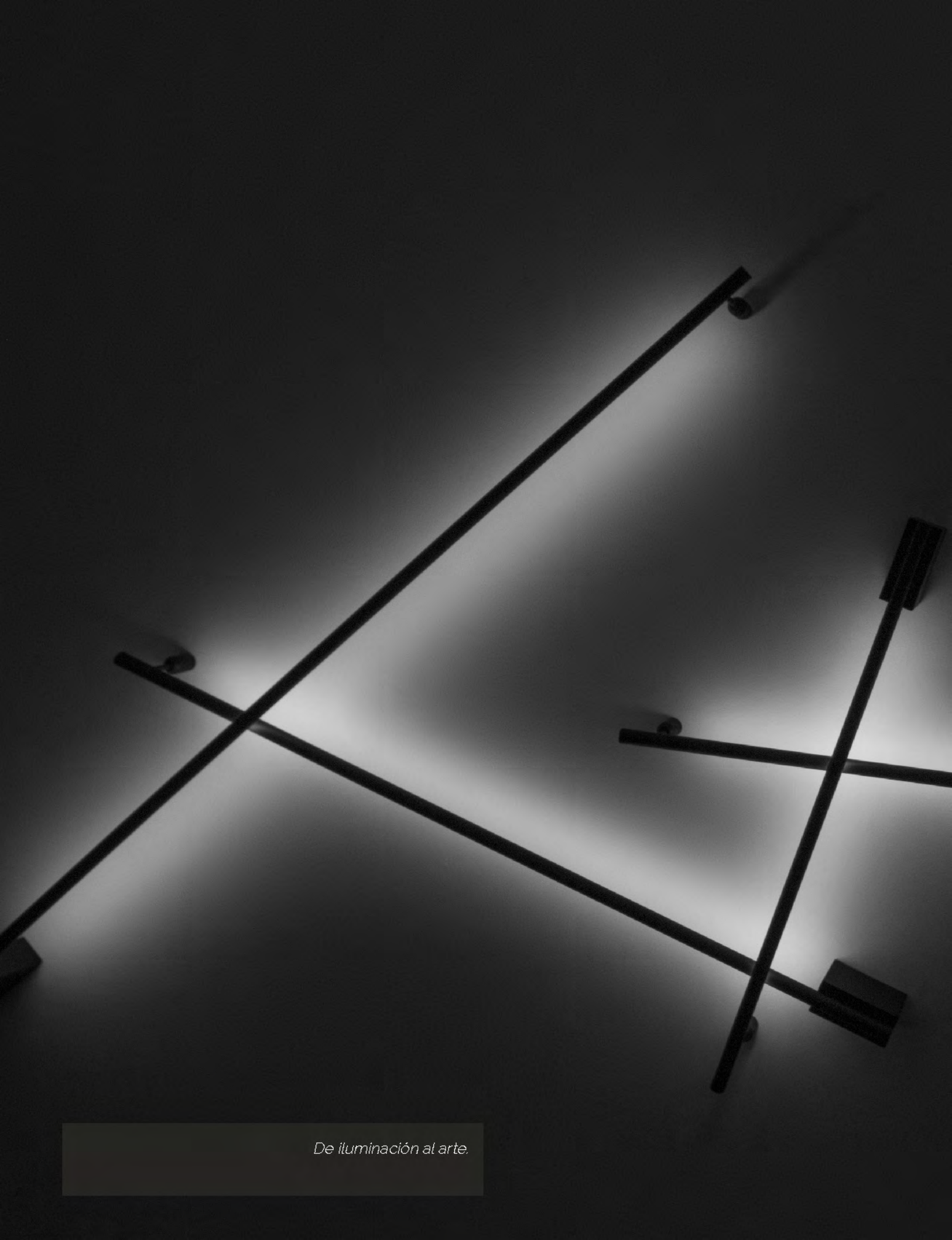
nuevo

Blanco cálido **ILU366130SB**

Material	Cuerpo de aluminio acabado negro
Lámpara	Luminario giratorio de pared para sobreponer con sensor humano
Ángulo de apertura	120°
Ángulo de ajuste	270°
Color de luz	Blanco cálido
Alimentación	110 - 130 V ca
Potencia	12 W



- 12 W**
- IP 54**
- 120°**
- CRI 80**
- DIRIGIBLE 270°**
- 110-130**
- FL 430**
lumen por blanco cálido
- 3-4 step**
MACADAM
- NOM**

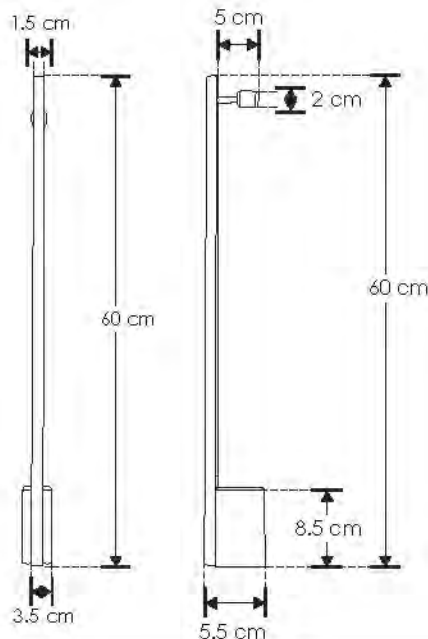
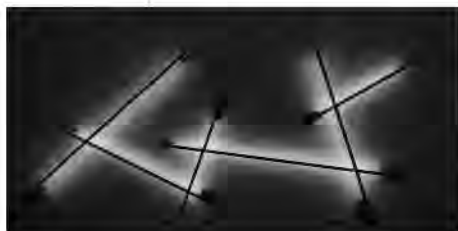


De iluminación al arte.



Blanco cálido **ILU9081ASW60N**

Material	Cuerpo de aluminio acabado negro
Lámpara	Luminario de 60 cm para sobreponer en pared, cilíndrico base baja
Ángulo de apertura	120°
Color de luz	Blanco cálido
Alimentación	100 - 240 V ca
Potencia	10 W

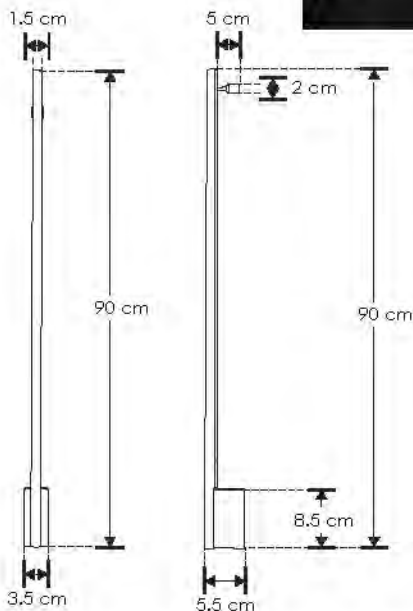


-
-
-
-
-
-
-
-

RESIDENCIALES

Material	Cuerpo de aluminio acabado negro
Lámpara	Luminario de 90 cm para sobreponer en pared, cilíndrico base baja
Ángulo de apertura	120°
Color de luz	Blanco cálido
Alimentación	100 - 240 V ca
Potencia	15 W

Blanco cálido **ILU9081ASW90N**



-
-
-
-
-
-
-
-

ilumindes



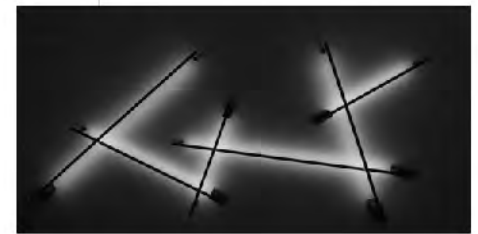
RESIDENCIALES

[SOBREPONER / PARED]

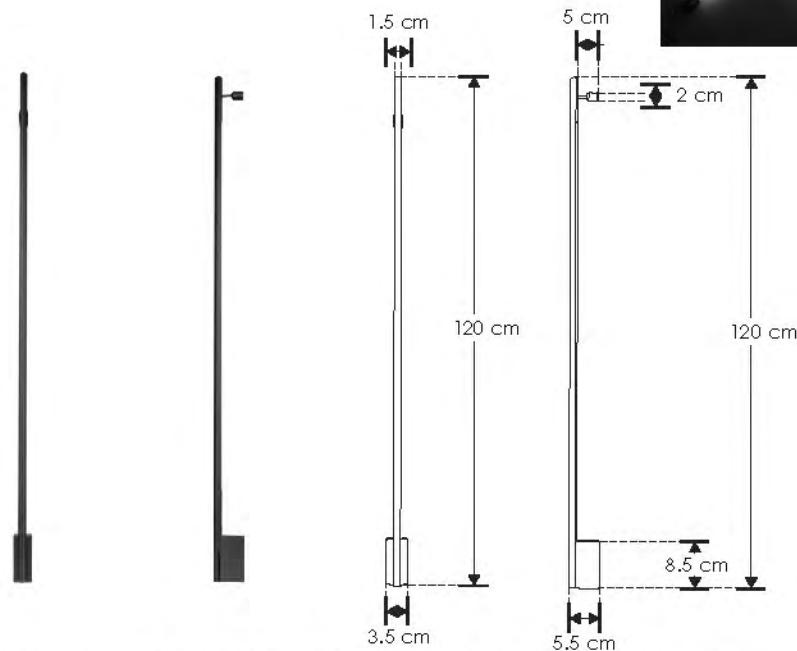


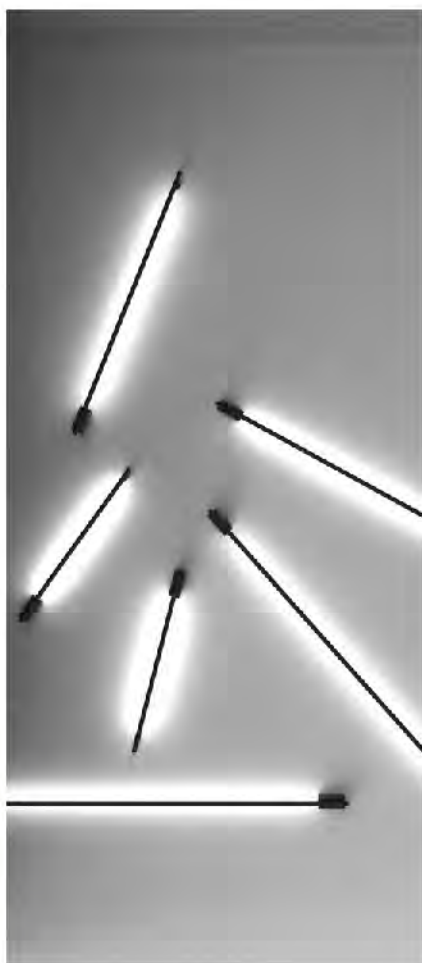
Blanco cálido **ILU9081ASW120N**

Material	Cuerpo de aluminio acabado negro
Lámpara	Luminario de 120 cm para sobreponer en pared, cilíndrico base baja
Ángulo de apertura	120°
Color de luz	Blanco cálido
Alimentación	100 - 240 V ca
Potencia	20 W



- 20 W**
- 100-240 V**
- IP 20**
- 120°**
- FL 1 600**
lúmenes blanco cálido
- CRI 80**
- 3-4 step**
MA CADAM
- NOM**





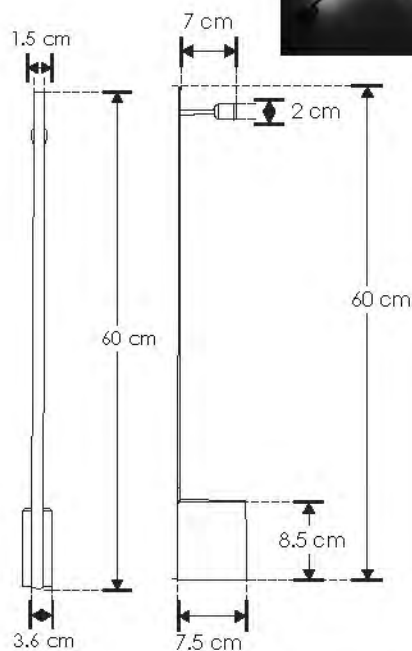
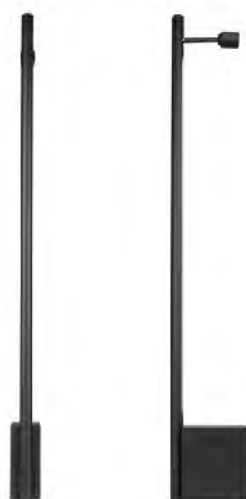
[SOBREPONER / PARED]

iL

nuevo

Blanco cálido ILU9081ALW60N

Material	Cuerpo de aluminio acabado negro
Lámpara	Luminario de 60 cm para sobreponer en pared, cilíndrico base alta
Ángulo de apertura	120°
Color de luz	Blanco cálido
Alimentación	100 - 240 V ca
Potencia	10 W



10 W

100-240

IP 20

120°

120°

FL 800
luminaria
blanco cálido

CRI 80

3-4 step
MA CADAM

NOM

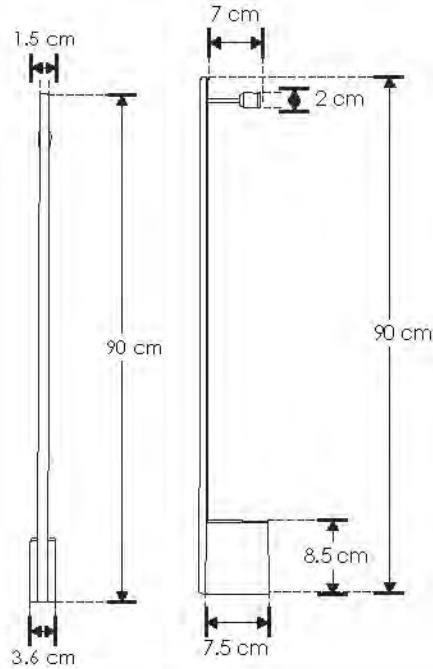
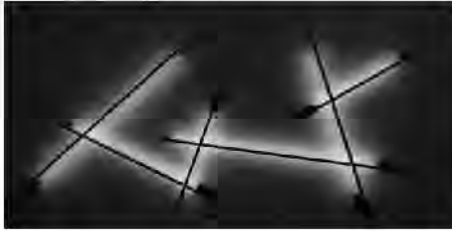


nuevo

[SOBREPONER / PARED]

Blanco cálido **ILU9081 ALW90N**

Material	Cuerpo de aluminio acabado negro
Lámpara	Luminario de 90 cm para sobreponer en pared, cilíndrico base alta
Ángulo de apertura	120°
Color de luz	Blanco cálido
Alimentación	100 - 240 V ca
Potencia	15 W



15 W

100-240

IP 20

120°

FL 1 200 lúmenes Blanco cálido

CRI 80

3-4 step MACADAM

NOM

RESIDENCIALES

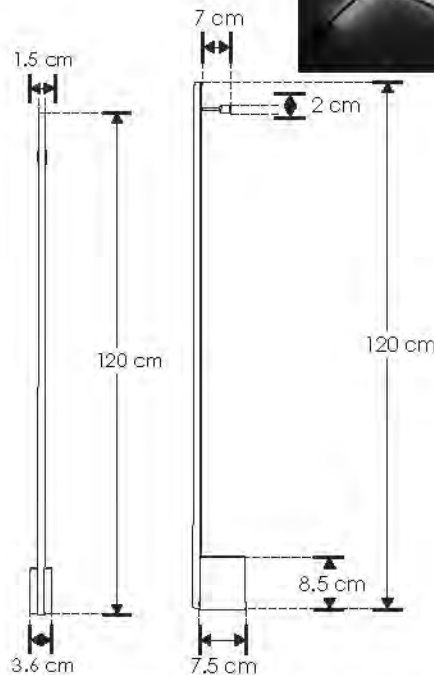
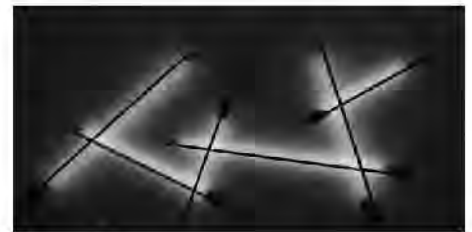
[SOBREPONER / PARED]



nuevo

Blanco cálido **ILU9081 ALW120N**

Material	Cuerpo de aluminio acabado negro
Lámpara	Luminario de 120 cm para sobreponer en pared, cilíndrico base alta
Ángulo de apertura	120°
Color de luz	Blanco cálido
Alimentación	100 - 240 V ca
Potencia	20 W



20 W

100-240

IP 20

120°

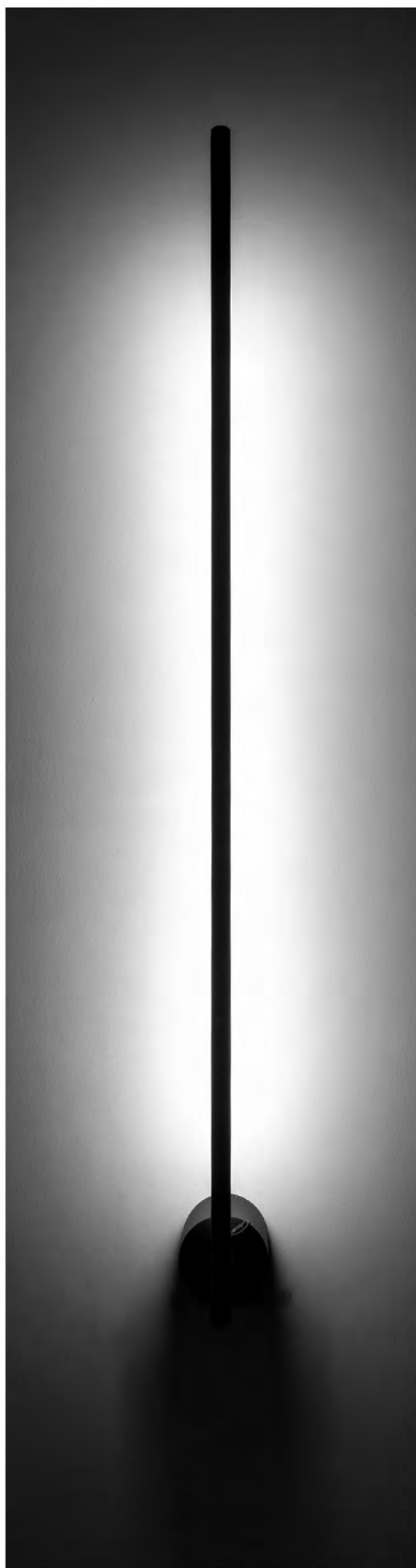
FL 1 600 lúmenes Blanco cálido

CRI 80

3-4 step MACADAM

NOM

ilumileds / ILLUMILED.S.COM.MX





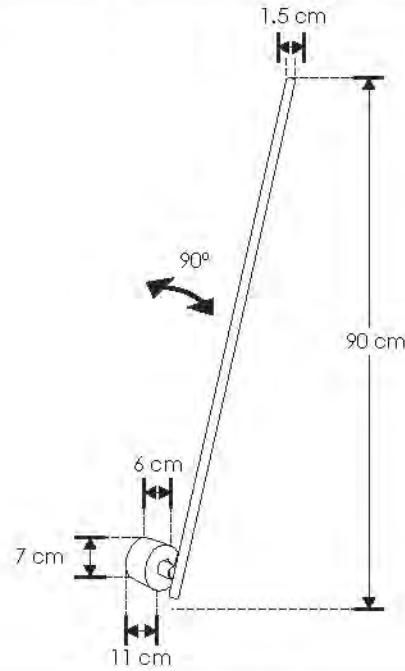
nuevo

[SOBREPONER / PARED]

Blanco cálido **ILU9081W90N**



Material	Cuerpo de aluminio acabado negro
Lámpara	Luminario ajustable de 90 cm para sobreponer en pared
Ángulo de apertura	120°
Ángulo de ajuste	90° (dependiendo de la instalación)
Color de luz	Blanco cálido
Alimentación	100 - 240 V ca
Potencia	15 W



- 15 W
- 100-240
- IP 20
- 120°
- FL 1 200 lúmenes Blanco cálido
- CRI 80
- 3-4 step WWA CADAM
- DIRIGIBLE
- NOM

RESIDENCIALES

[SOBREPONER / PARED]

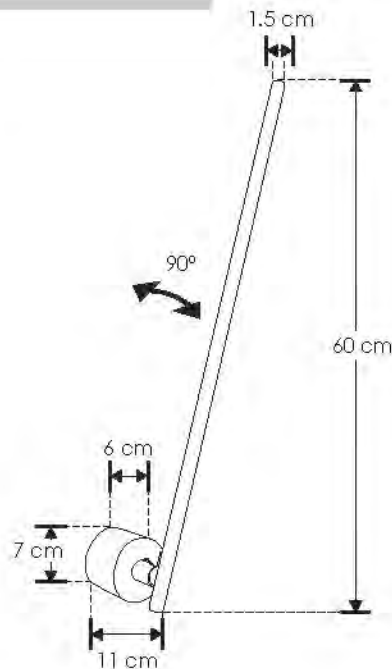


nuevo


Blanco cálido **ILU9081W60N**

Material	Cuerpo de aluminio acabado negro
Lámpara	Luminario ajustable de 60 cm para sobreponer en pared
Ángulo de apertura	120°
Ángulo de ajuste	90° (dependiendo de la instalación)
Color de luz	Blanco cálido
Alimentación	100 - 240 V ca
Potencia	10 W

- 10 W
- 100-240
- IP 20
- 120°
- FL 800 lúmenes Blanco cálido
- CRI 80
- 3-4 step WWA CADAM
- DIRIGIBLE
- NOM



ilumileds / ILLUMILED.S.COM.MX



*Combina colores y tamaños
para crear el luminario perfecto.*



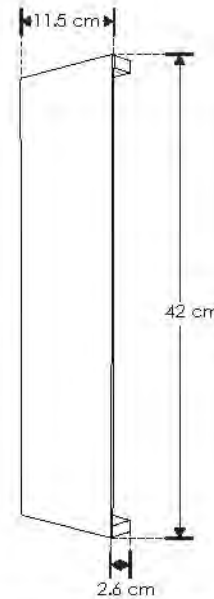
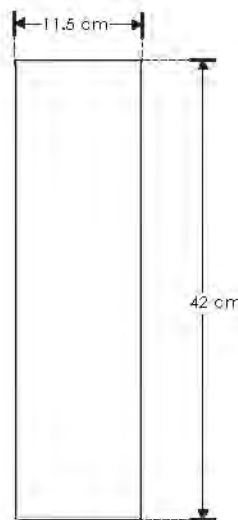
nuevo

[SOBREPONER / PARED]

Blanco cálido
2 700 K

ILULED114212WB

Material	Cuerpo de aluminio acabado negro
Lámpara	Luminario de 42 cm para sobreponer en pared
Ángulo de apertura	110°
Color de luz	Blanco cálido 2 700 K
Alimentación	100 - 240 V ca
Potencia	12 W



12 W

IP 65

100-240

110°

FL 720
lúmenes
Blanco cálido

CRI 80

3-4 step
MACADAM

NOM

RESIDENCIALES

[SOBREPONER / PARED]

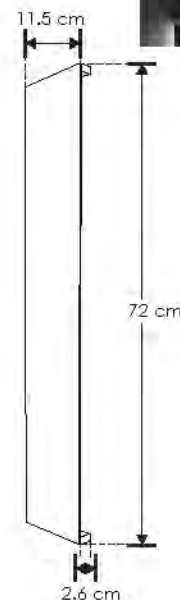
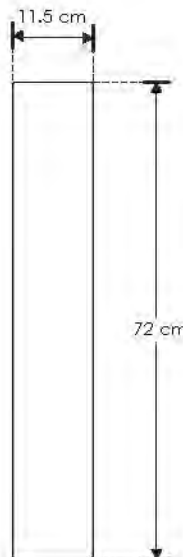


nuevo

Blanco cálido
2 700 K

ILULED117220WB

Material	Cuerpo de aluminio acabado negro
Lámpara	Luminario de 72 cm para sobreponer en pared
Ángulo de apertura	110°
Color de luz	Blanco cálido 2 700 K
Alimentación	100 - 240 V ca
Potencia	20 W



20 W

IP 65

100-240

110°

FL 1 400
lúmenes
Blanco cálido

CRI 80

3-4 step
MACADAM

NOM

iluminate / ILLUMILED.S.COM.MX

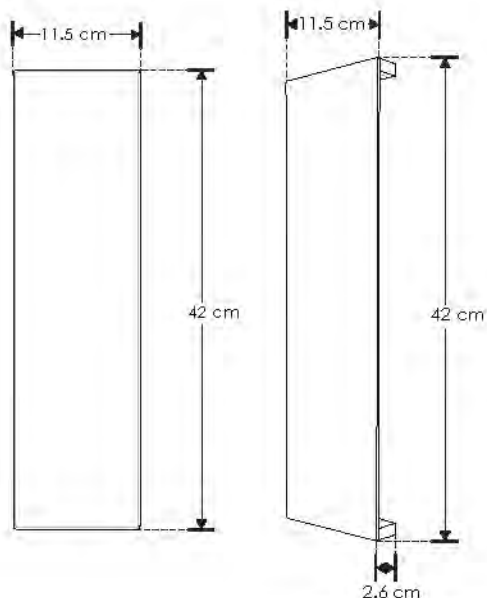


nuevo

[SOBREPONER / PARED]

Blanco cálido 2 700 K **ILULED114212WW**

Material	Cuerpo de aluminio acabado blanco
Lámpara	Luminario de 42 cm para sobreponer en pared
Ángulo de apertura	110°
Color de luz	Blanco cálido 2 700 K
Alimentación	100 - 240 V ca
Potencia	12 W



- 12 W
- IP 65
- 100-240
- 110°
- FL 720
lúmenes Blanco cálido
- CRI 80
- 3-4 step
MACADAM
- NOM**

RESIDENCIALES

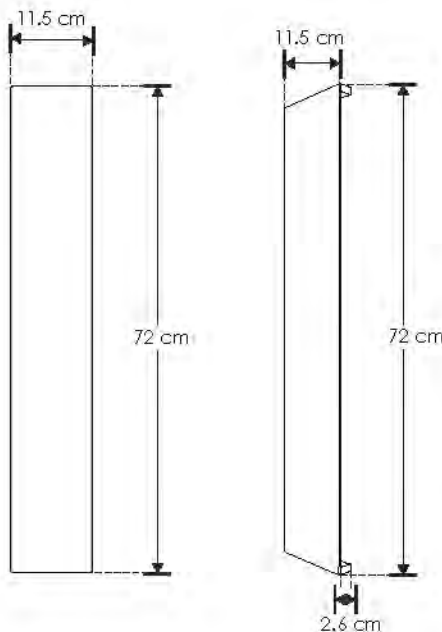
[SOBREPONER / PARED]



nuevo

Blanco cálido 2 700 K **ILULED117220WW**

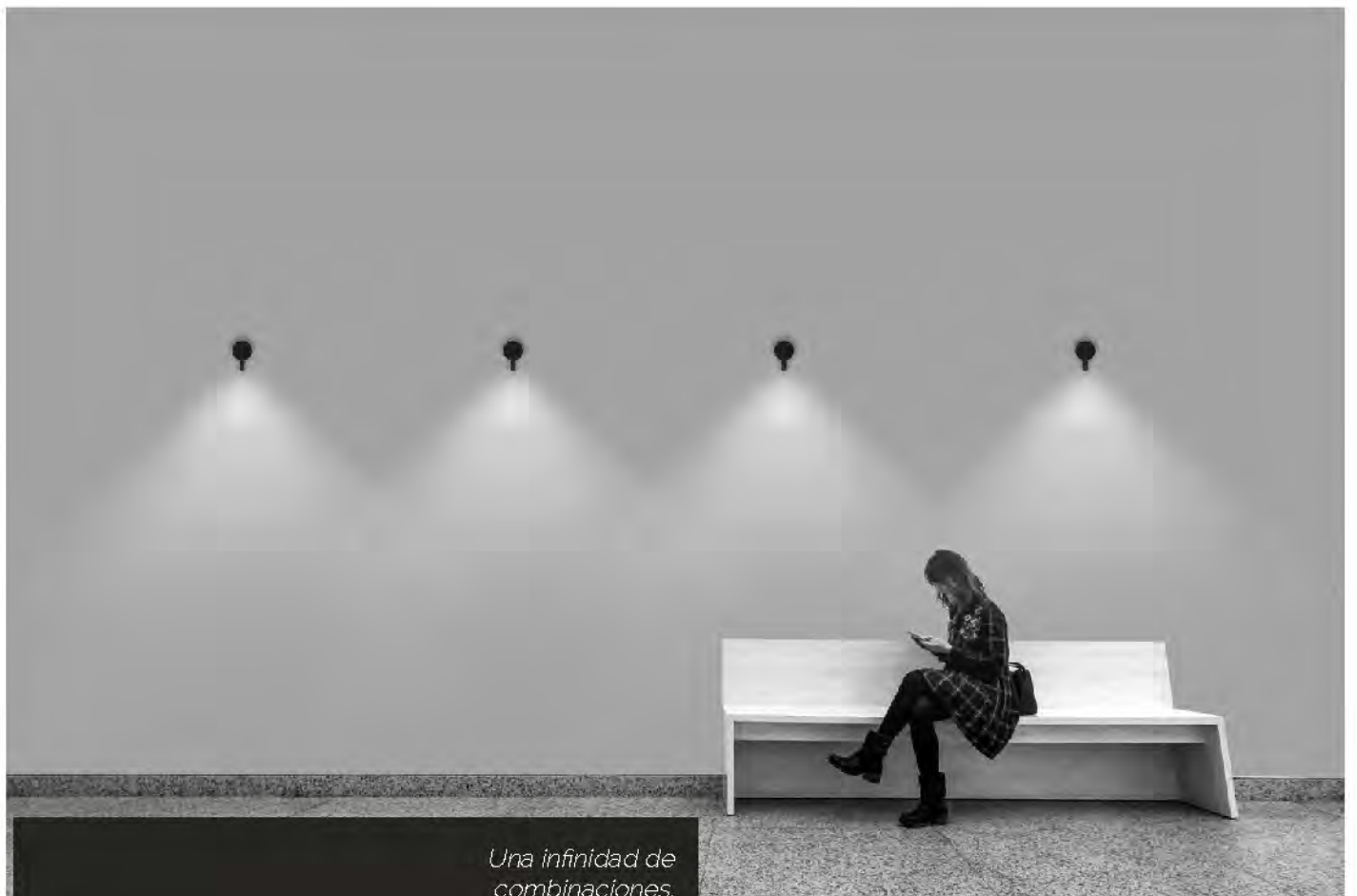
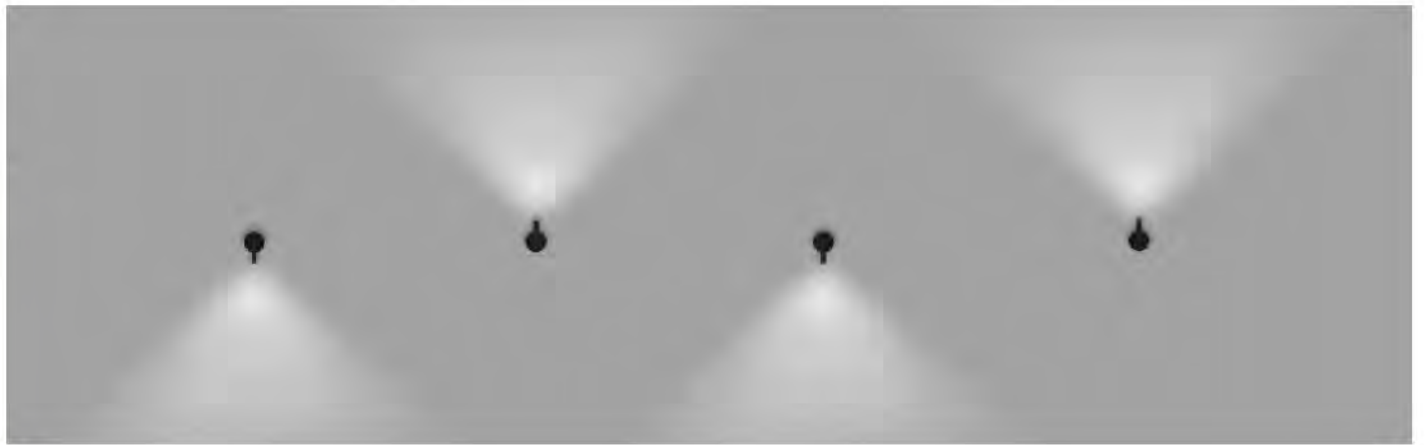
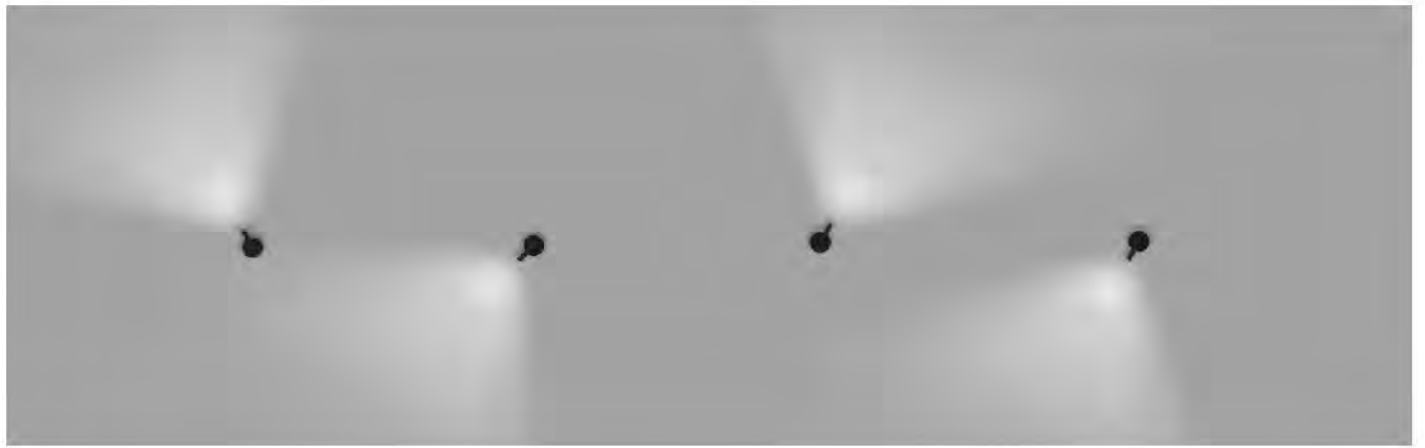
Material	Cuerpo de aluminio acabado blanco
Lámpara	Luminario de 72 cm para sobreponer en pared
Ángulo de apertura	110°
Color de luz	Blanco cálido 2 700 K
Alimentación	100 - 240 V ca
Potencia	20 W



- 20 W
- IP 65
- 100-240
- 110°
- FL 1 400
lúmenes Blanco cálido
- CRI 80
- 3-4 step
MACADAM
- NOM**

ilumiled





Una infinidad de combinaciones.

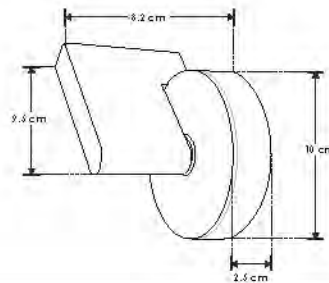
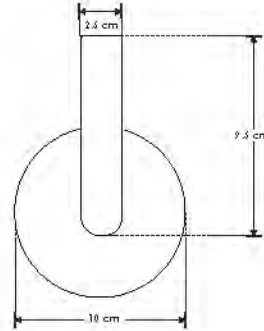
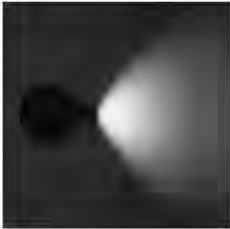


nuevo

[SOBREPONER / PARED]

Blanco cálido **ILULED3WB**

Material	Cuerpo de aluminio acabado negro
Lámpara	Luminario giratorio de pared para sobreponer
Ángulo de apertura	120°
Ángulo de ajuste	360°
Color de luz	Blanco cálido
Alimentación	85 - 265 V ca
Potencia	3 W



- 3 W**
- 85-265
- IP 54**
- FL 240**
lúmenes
blanco cálido
- 120°
- CRI 80**
- 3-4 step**
MACADAM
- DIRIGIBLE 360°**
- NOM**

RESIDENCIALES

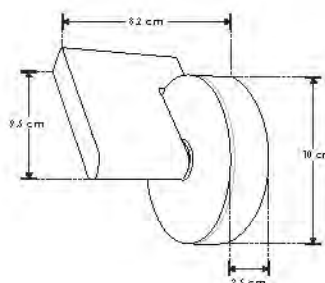
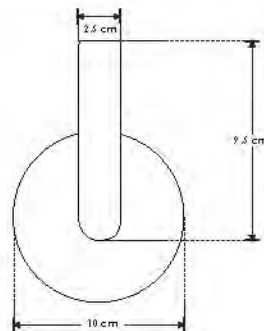
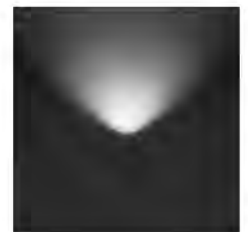
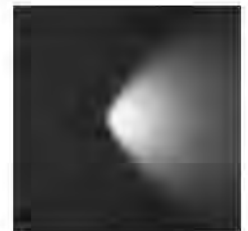
[SOBREPONER / PARED]



nuevo

Blanco cálido **ILULED3WW**

Material	Cuerpo de aluminio acabado blanco
Lámpara	Luminario giratorio de pared para sobreponer
Ángulo de apertura	120°
Ángulo de ajuste	360°
Color de luz	Blanco cálido
Alimentación	85 - 265 V ca
Potencia	3 W



- 3 W**
- 85-265
- IP 54**
- FL 240**
lúmenes
blanco cálido
- 120°
- CRI 80**
- 3-4 step**
MACADAM
- DIRIGIBLE 360°**
- NOM**

ilumileds / ILLUMILED.S.COM.MX



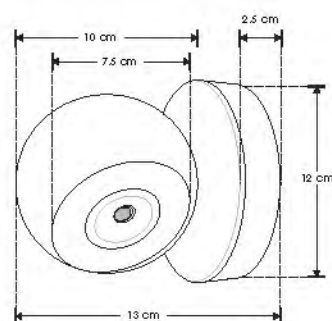
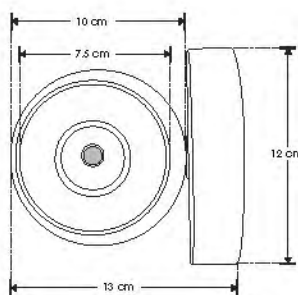
[SOBREPONER / PARED]

iL

nuevo

Blanco cálido **ILULED6WB**

Material	Cuerpo de aluminio acabado negro
Lámpara	Luminario giratorio de pared para sobreponer
Ángulo de apertura	120°
Ángulo de ajuste	360°
Color de luz	Blanco cálido
Alimentación	85 - 265 V ca
Potencia	6 W



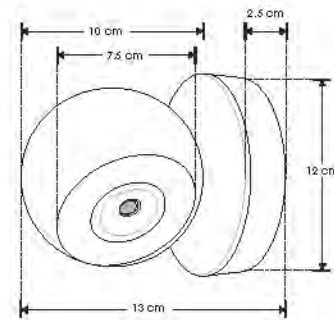
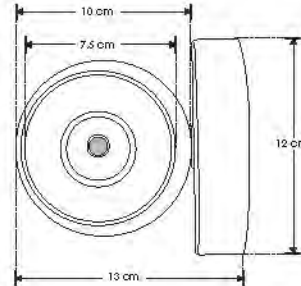


nuevo

[SOBREPONER / PARED]

Blanco cálido **ILULED6WW**

Material	Cuerpo de aluminio acabado blanco
Lámpara	Luminario giratorio de pared para sobreponer
Ángulo de apertura	120°
Ángulo de ajuste	360°
Color de luz	Blanco cálido
Alimentación	85 - 265 V ca
Potencia	6 W



RESIDENCIALES

[SOBREPONER / PARED]

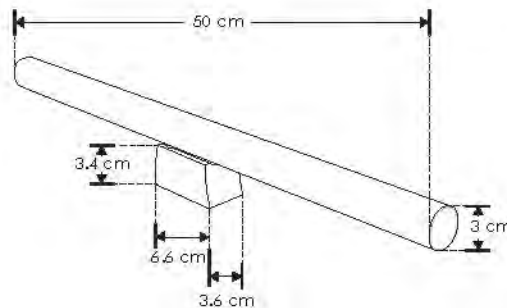


nuevo

Material	Cuerpo de PVC. Driver integrado
Lámpara	Luminario para pared
Ángulo de apertura	270°
Color de luz	Blanco cálido / Blanco neutro
Alimentación	110 - 130 V ca
Potencia	8 W

Blanco cálido **ILUS148WWW**

Blanco neutro **ILUS148WNW**



NOTA: Por utilizar un driver que no es de corriente constante, este producto es sensible a los cambios bruscos de alimentación por lo que no es recomendable conectarse en líneas con motores u homas de microondas.

NOTA: Producto DOB, sensible a variaciones de voltaje o corriente, consulte manual de operación.



nuevo

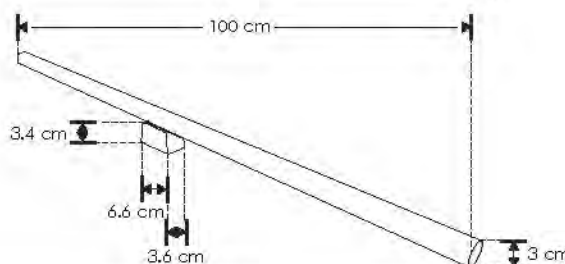
[SOBREPONER / PARED]

Blanco cálido	ILUS1415WWW
Blanco neutro	ILUS1415WNW

Material	Cuerpo de PVC. Driver integrado
Lámpara	Luminario para pared
Ángulo de apertura	270°
Color de luz	Blanco cálido / Blanco neutro
Alimentación	110 - 130 V ca
Potencia	15 W

NOTA: Por utilizar un driver que no es de corriente constante, este producto es sensible a los cambios bruscos de alimentación por lo que no es recomendable conectarse en líneas con motores u hornos de microondas.

NOTA: Producto DOB, sensible a variaciones de voltaje o corriente, consulte manual de operación.



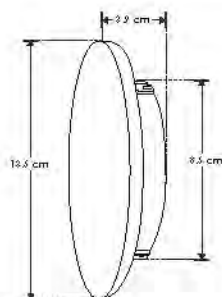
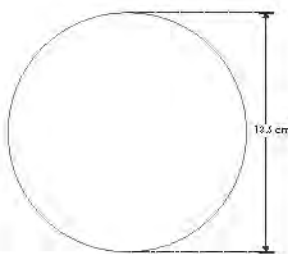
- 15 W**
- 110-130**
- IP 20**
- 270°**
- FL 750**
lúmenes
Blanco cálido
- FL 825**
lúmenes
Blanco neutro
- CRI 80**
- 3-4 step**
MACADAM
- NOM**

LINEA BAJO COSTO [SOBREPONER / PARED / EXTERIOR]



Blanco cálido **LED8663SGABE**

Material	Aluminio acabado negro
Lámpara	Luminario para pared
Ángulo de apertura	Efecto simétrico
Color de luz	Blanco cálido
Alimentación	100 - 240 V ca
Potencia	6 W



- 6 W**
- 100-240**
- IP 65**
- 360°**
- FL 300**
lúmenes
Blanco cálido
- CRI 80**
- 3-4 step**
MACADAM
- NOM**

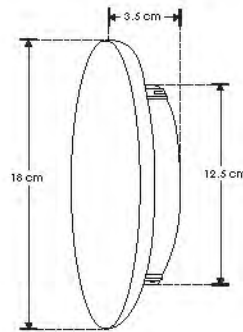
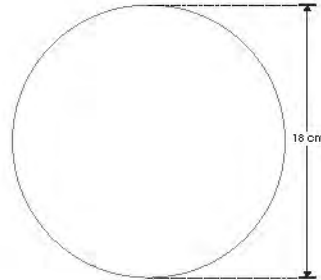
iluminados



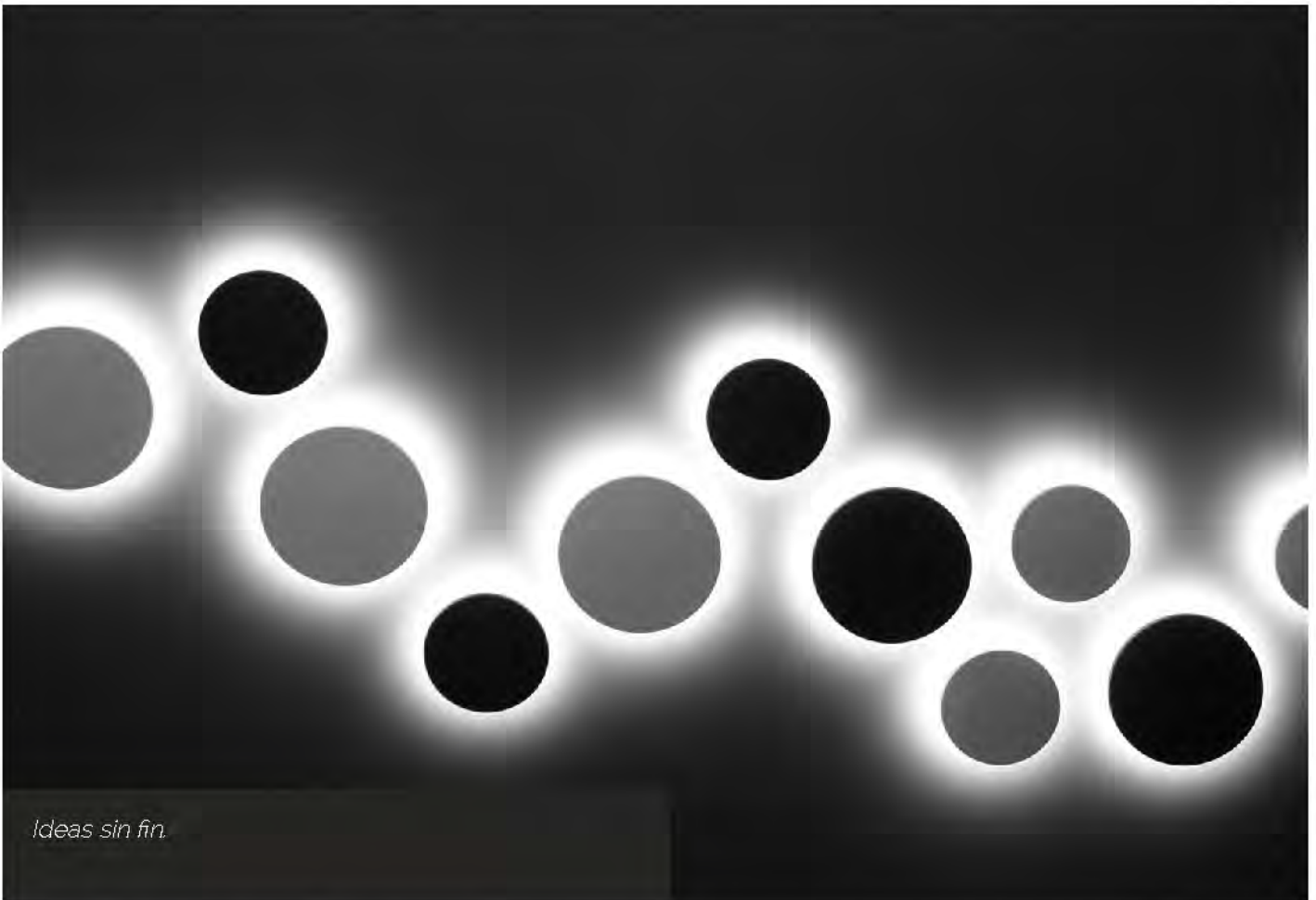
LINEA BAJO COSTO [SOBREPONER / PARED / EXTERIOR]

Blanco cálido **LED8663LGABE**

Material	Aluminio acabado negro
Lámpara	Luminario para pared
Ángulo de apertura	Efecto simétrico
Color de luz	Blanco cálido
Alimentación	100 - 240 V ca
Potencia	9 W



RESIDENCIALES



Ideas sin fin.



Creador de espacios.



nuevo

[SOBREPONER / PARED]

Blanco cálido 2 700 K	ILUSKYLINE5MWW
Blanco neutro	ILUSKYLINE5MNW
Blanco	ILUSKYLINE5MW

Material	Soportes de aluminio acabado negro / 5 m Banda de acero
Lámpara	Luminario lineal de 5 m para tensar de pared a pared
Ángulo de apertura	120°
Color de luz	Blanco cálido 2 700 K / Blanco neutro / Blanco
Alimentación	24 V cc
Potencia	144 W / 28.8 W por metro
Características	Incluye 5 m de cinta metálica con cable de acero, 5 m de tira LED 2835 de 120 LEDs por metro y kit de soportes para fijación

NOTA: Esta luminaria utiliza fuente de poder **CP24200WHPFMV**, y puede ser atenuable utilizando el driver modelo **ILUDA5EN1200W24**. *Se venden por separado. Consulte fichas en la sección de **DRIVERS Y CONTROLES**.



ILUSKYLINE5MWW	LDPB2835Z24120R	2 700 K Blanco cálido
ILUSKYLINE5MNW	LDPB2835Z24120R	4 100 K Blanco neutro
ILUSKYLINE5MW	LDPB2835W24120R	5 500 K Blanco

Puede consultar mayor información de las tiras LED en la sección de **TIRAS DE LEDS**.

144 W	28.8 W x metro	24 V cc	IP 20		
FL 12 000 lúmenes / Blanco cálido	FL 12 600 lúmenes / Blanco neutro	FL 13 200 lúmenes / Blanco	CRI 80	2-3 step MA CADA M	NOM



luz directa, indirecta o wall-washer 20 m



Puede ajustar la longitud del luminario recortando la banda y la tira de LED, la tira LED permite cortes cada 5 cm

Blanco cálido 2 700 K	ILUSKYLINE10MWW
Blanco neutro	ILUSKYLINE10MNW
Blanco	ILUSKYLINE10MW

Material	Soportes de aluminio acabado negro / 10 m Banda de acero
Lámpara	Luminario lineal de 10 m para tensar de pared a pared
Ángulo de apertura	120°
Color de luz	Blanco cálido 2 700 K / Blanco neutro / Blanco
Alimentación	24 V cc
Potencia	130 W / 13 W por metro
Características	Incluye 10 m de cinta metálica con cable de acero, 10 m de tira LED 2835 de 120 LEDs por metro y kit de soportes para fijación

NOTA: Esta luminaria utiliza fuente de poder CP24200WHPFMV, y puede ser atenuable utilizando el driver modelo ILUDA5EN1200W24. *Se venden por separado. Consulte fichas en la sección de **DRIVERS Y CONTROLES**.



ILUSKYLINE10MWW	LDPB2835272410R	2 700 K Blanco cálido
ILUSKYLINE10MNW	LDPB2835Z2410R	4 100 K Blanco neutro
ILUSKYLINE10MW	LDPB2835W2410R	5 500 K Blanco

Puede consultar mayor información de las tiras LED en la sección de **TIRAS DE LEDS**.

130 W	13 W x metro	24 V cc	IP 20		
FL 8 400 lúmenes Blanco cálido	FL 9 600 lúmenes Blanco neutro	FL 10 800 lúmenes Blanco	CRI 80	2-3 step MACADAM	NOM

luz directa, indirecta o wall-washer 10 m

RESIDENCIALES



Puede ajustar la longitud del luminario recortando la banda y la tira de LED, la tira LED permite cortes cada 5 cm



nuevo

[SOBREPONER / PARED]

Blanco cálido 2 700 K	ILUSKYLINE20MWW
Blanco neutro	ILUSKYLINE20MNW
Blanco	ILUSKYLINE20MW

Material	Soportes de aluminio acabado negro / 20 m Banda de acero
Lámpara	Luminario lineal de 20 m para tensar de pared a pared
Ángulo de apertura	120°
Color de luz	Blanco cálido 2 700 K / Blanco neutro / Blanco
Alimentación	24 V cc
Potencia	200 W / 10 W por metro
Características	Incluye 20 m de cinta metálica con cable de acero, 20 m de tira LED 2835 de 120 LEDs por metro y kit de soportes para fijación

NOTA: Esta luminaria utiliza fuente de poder **CP350W** con ventilador integrado o **CP360WE** sin ventilador, sin posibilidad de atenuación. *Se venden por separado. Consulte fichas en la sección de **DRIVERS Y CONTROLES**.



ILUSKYLINE20MWW	LDPB2835272420R	2 700 K Blanco cálido
ILUSKYLINE20MNW	LDPB28352420R	4 100 K Blanco neutro
ILUSKYLINE20MW	LDPB2835W2420R	5 500 K Blanco

Puede consultar mayor información de las tiras LED en la sección de **TIRAS DE LEDS**.

200 W	10 W x metro	24 V cc	IP 20		
FL 14 400 lúmenes Blanco cálido	FL 16 800 lúmenes Blanco neutro	FL 19 200 lúmenes Blanco	CRI 80	2-3 step MÁX. CADA M	NOM



RESIDENCIALES

luz directa, indirecta o wall-washer 20 m



Puede ajustar la longitud del luminario recortando la banda y la tira de LED, la tira LED permite cortes cada 5 cm



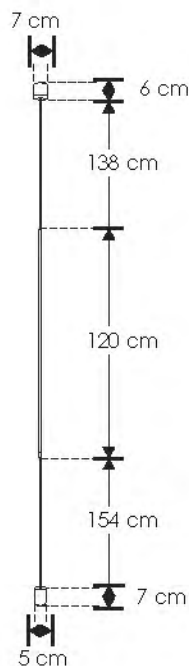
[SUSPENDER / TECHO A PISO]



nuevo

Blanco cálido **ILU9081SBN**

Material	Aluminio acabado negro
Lámpara	Luminario cilíndrico con rotación para suspender de techo a piso
Ángulo de apertura	120°
Color de luz	Blanco cálido
Alimentación	100 - 240 V ca
Potencia	20 W



20 W

100-240

IP 20

120°

FL 1 600
lúmenes
blanco cálido

CRI 80

3-4 step
MA CADAM

NOM



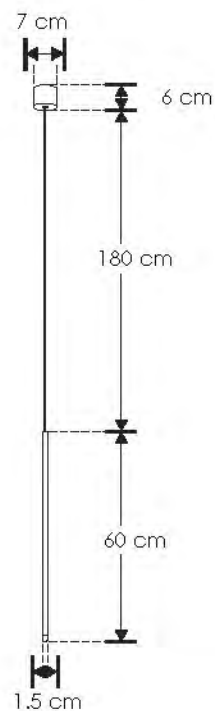
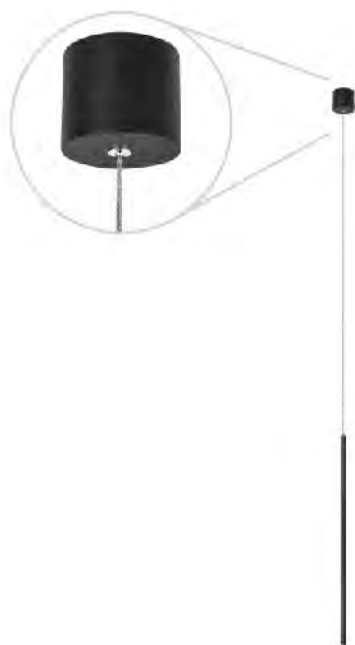


nuevo

[SUSPENDER / TECHO]

Blanco cálido **ILU9081 BCOLN**

Material	Aluminio acabado negro
Lámpara	Luminario cilíndrico para suspender en techo
Ángulo de apertura	120°
Color de luz	Blanco cálido
Alimentación	100 - 240 V ca
Potencia	5 W



- 5 W
- IP 20
- 100-240
- 120°
- FL 400
límites
blanco cálido
- CRI 80
- 3-4 step
MACADAM
-

RESIDENCIALES



iLumileds



RESIDENCIALES

[SUSPENDER / TECHO]

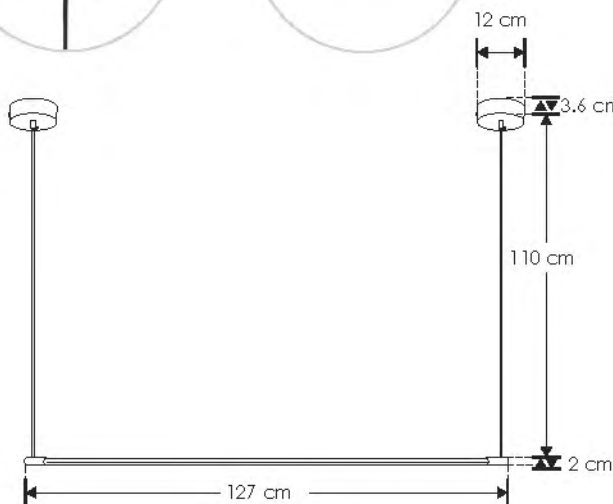


nuevo

Blanco cálido **ILU9081BCOL2**



Material	Aluminio acabado negro
Lámpara	Luminario cilíndrico para suspender en techo de doble soporte
Ángulo de apertura	120°
Color de luz	Blanco cálido
Alimentación	100 - 240 V ca
Potencia	12 W



- 12 W
- 100-240
- IP 20
- 120°
- FL 540 lúmenes Blanco cálido
- CRI 80
- 3-4 step MA CADAM
- NOM**

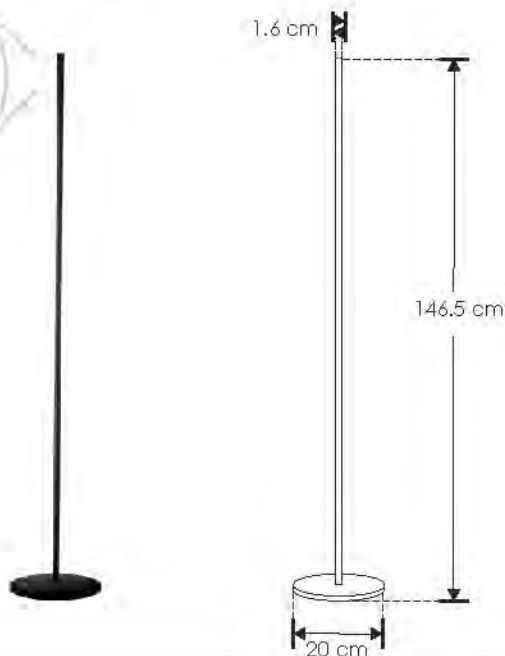
il

nuevo

[SOBREPONER / PISO]

Blanco cálido **ILU9081PIE**

Material	Cuerpo de aluminio acabado negro
Lámpara	Luminario de pedestal para piso con apagador de pie, incluye fuente de poder
Ángulo de apertura	120°
Color de luz	Blanco cálido
Alimentación	100 - 240 V ca
Potencia	14 W



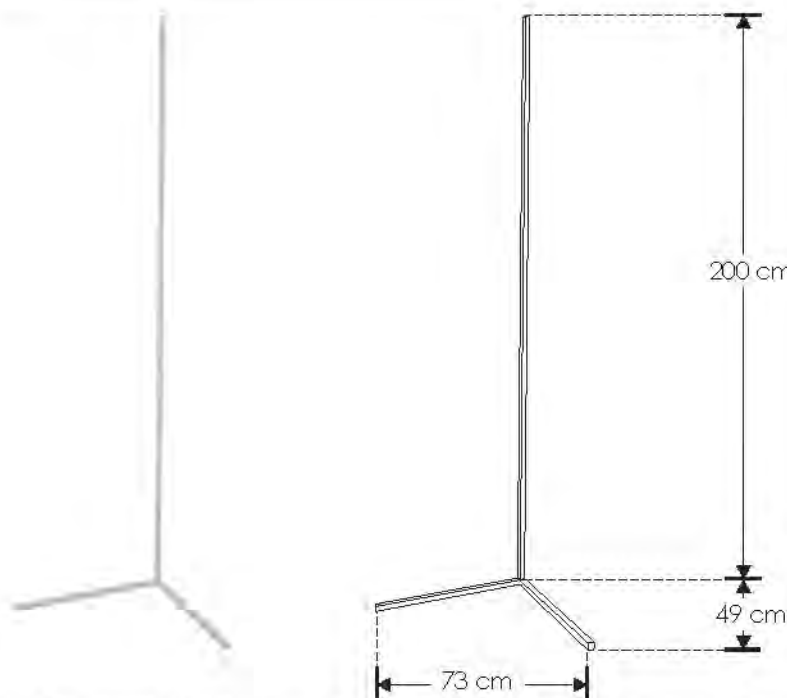
RESIDENCIALES

[SOBREPONER / PISO]

iE

nuevo

Material	Cuerpo de aluminio acabado natural
Lámpara	Luminario de pedestal para esquina con apagador de pie, incluye fuente de poder
Ángulo de apertura	120°
Color de luz	Blanco cálido 2 700 K
Alimentación	100 - 240 V ca
Potencia	20 W

Blanco cálido 2 700 K **ILUPIEESQA**

ilumiendos

132



RESIDENCIALES

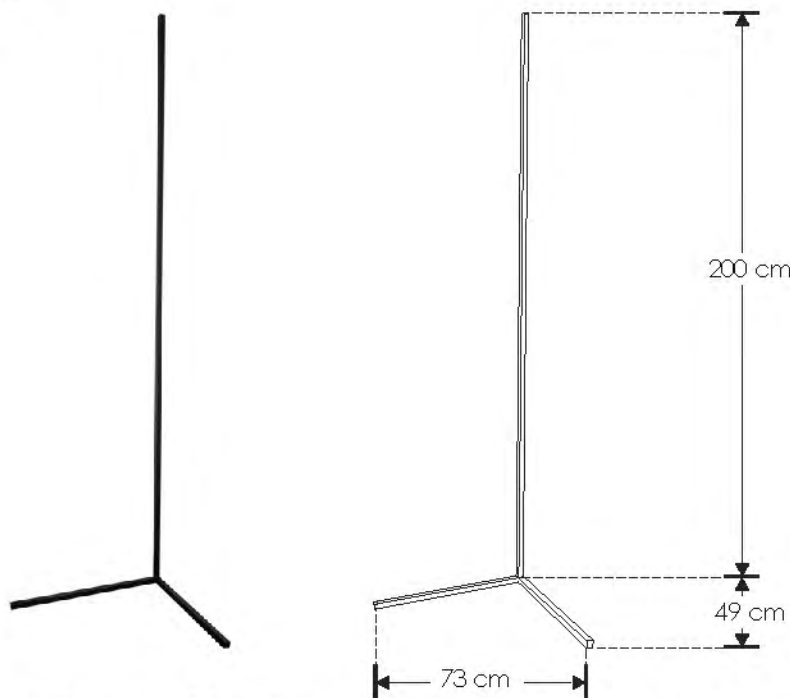
[SOBREPONER / PISO]



Blanco cálido
2 700 K

ILUPIEESQB

Material	Cuerpo de aluminio acabado negro
Lámpara	Luminario de pedestal para esquina con apagador de pie, incluye fuente de poder
Ángulo de apertura	120°
Color de luz	Blanco cálido 2 700 K
Alimentación	100 - 240 V ca
Potencia	20 W





El toque perfecto sin reducir tu espacio.



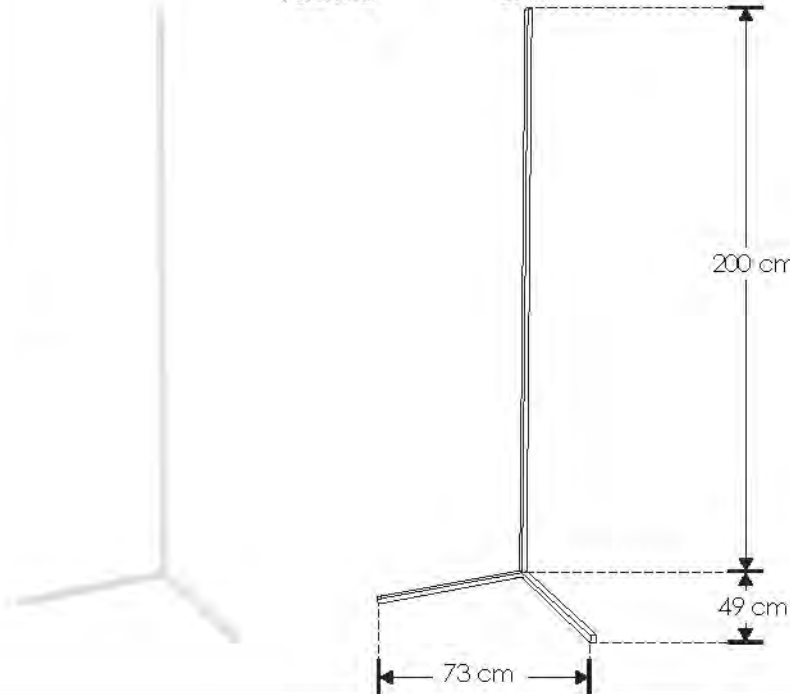
nuevo

[SOBREPONER / PISO]

Blanco cálido
2 700 K

ILUPIEESQW

Material	Cuerpo de aluminio acabado blanco
Lámpara	Luminario de pedestal para esquina con apagador de pie, incluye fuente de poder
Ángulo de apertura	120°
Color de luz	Blanco cálido 2 700 K
Alimentación	100 - 240 V ca
Potencia	20 W



- 20 W
- 100-240
- IP 20
- 120°
- FL 1596
luminaria
blanco cálido
- CRI 90
- 2-3 step
MACADAM
-

RESIDENCIALES

[SOBREPONER / PARED / TECHO]

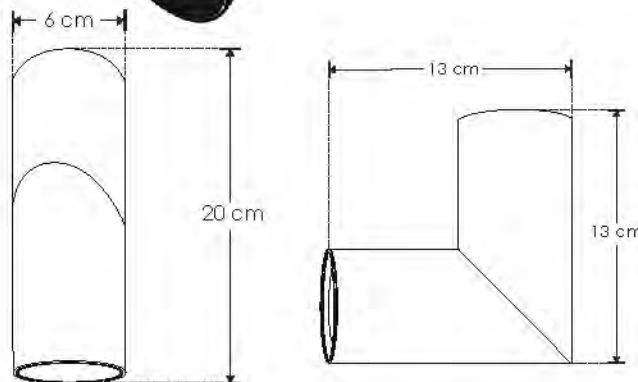


nuevo

Material	Cuerpo de aluminio acabado negro
Base	GU10
Lámpara	Luminario dirigible de sobreponer en pared o techo
Ángulo de apertura	120°
Alimentación	277 V óa máx.
Potencia	35 W máx.

NOTA: No incluye lámpara.

ILUSOBDIRBE



- GU10
- 35 W
MAX
- 277
- IP 20
- 120°
-

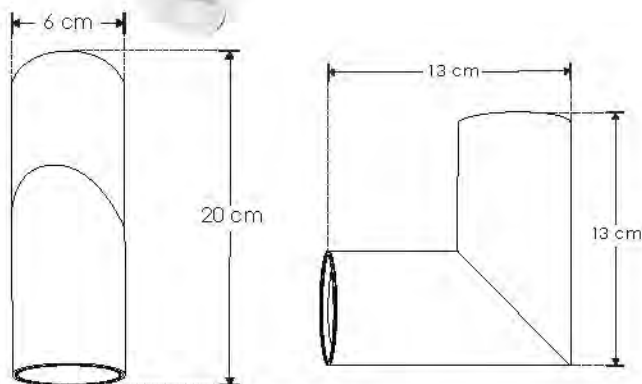
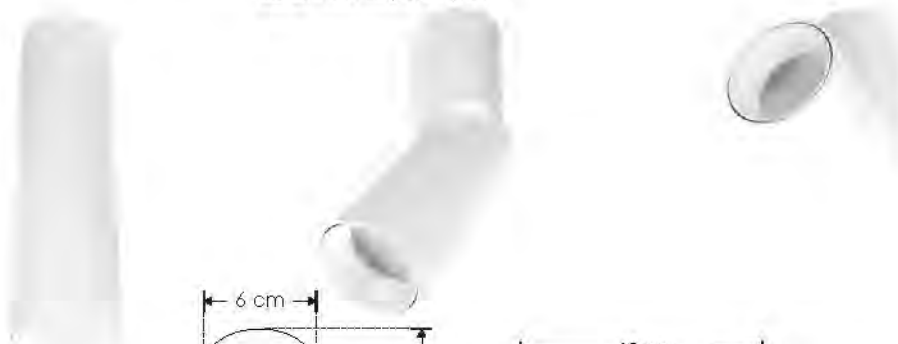


ilumileds / ILLUMILED.S.COM.MX

ILUSO BDIRWE

Material	Cuerpo de aluminio acabado blanco
Base	GU10
Lámpara	Luminario dirigible de sobreponeer en pared o techo
Ángulo de apertura	120°
Alimentación	277 V ca máx.
Potencia	35 W máx.

NOTA: No incluye lámpara.



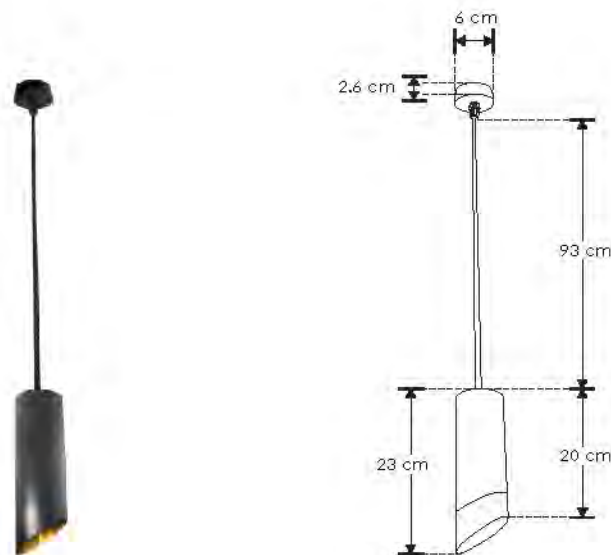
- GU10
- 35 W MAX
- 277
- IP 20
- 120°
- NOM

RESIDENCIALES

ILUTUB23CMBG

Material	Aluminio acabado negro con dorado
Base	GU10
Lámpara	Luminario tubular de suspender en techo
Alimentación	85 - 265 V ca
Potencia	50 W máx.

NOTA: No incluye lámpara.



- GU10
- 50 W MAX
- 85-265
- IP 20
- 120°
- NOM

ilumiledes



nuevo

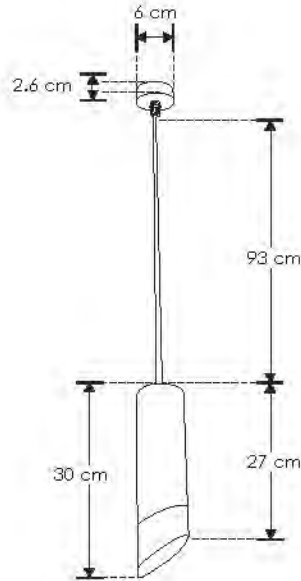
[SUSPENDER / TECHO]

ILUTUB30CMBG



Material	Aluminio acabado negro con dorado
Base	GU10
Lámpara	Luminario tubular de suspender en techo
Alimentación	85 - 265 V ca
Potencia	50 W máx.

NOTA: No incluye lámpara.



RESIDENCIALES

[SUSPENDER / TECHO]

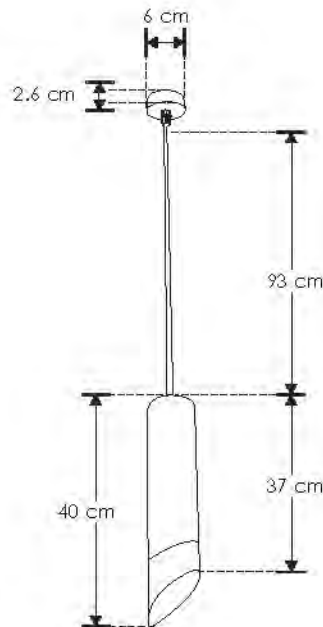


nuevo

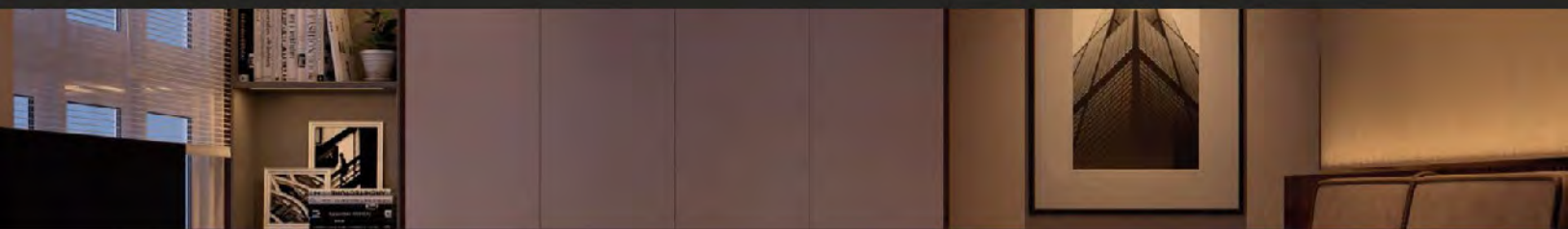
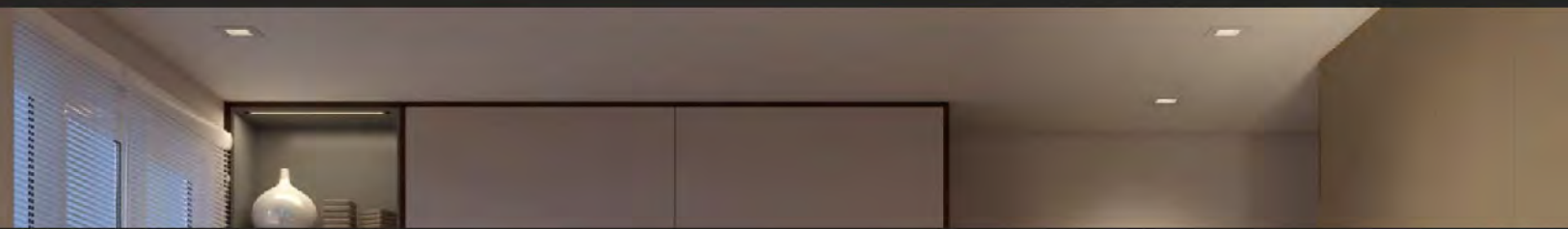
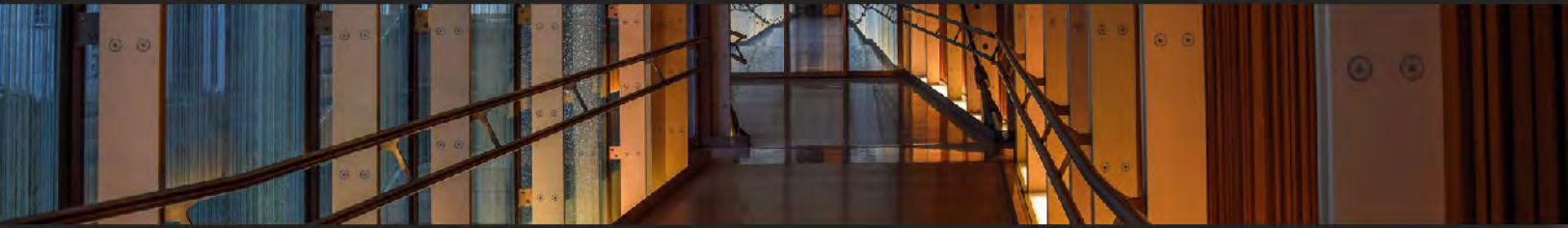
ILUTUB40CMBG

Material	Aluminio acabado negro con dorado
Base	GU10
Lámpara	Luminario tubular de suspender en techo
Alimentación	85 - 265 V ca
Potencia	50 W máx.

NOTA: No incluye lámpara.



ilumileds / ILLUMILED.S.COM.MX



iLumileds®

TIRAS DE LEDS

capítulo 07

2 700 - 5 500 K **ACTL2835CCT120R**

NOTA: LED con tono de color controlado.
 Tiempo de uso continuo recomendado 8 horas continuas máximo.

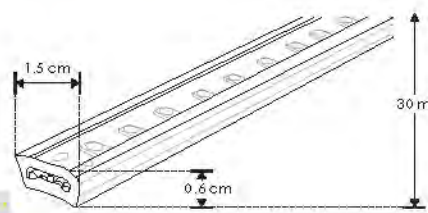


Manguera convencional wire

TIRA NONWIRE™ PISTA DE COBRE DE 5 CAPAS



Material	Encapsulado TPU
Descripción	Tira de 120 LEDs por metro, tipo 2835, pista blanca 5 capas, sin soldaduras de empalme intermedias por cada 25 m de longitud, arreglo de conexión paralelo/serie en tramos de 100 cm y 120 LEDs lo que le da la propiedad en caso de que un LED falle los otros 119 sigan encendidos, se pueden conectar hasta 30 m con un solo controlador. Cortes cada 100 cm. Cambio de temperatura de color y atenuación mediante controlador WIFI ACCONCCT127V. Rollo de 30 m
Color de luz	Blanco cálido / Blanco neutro / Blanco
Ángulo de apertura	120°
Alimentación	127 V ca (Requiere controlador ACCONCCT127V)
Potencia	7 W / metro
CRI	80
PCB	2 oz
Flujo Luminoso / m	Blanco cálido 480 lm / Blanco neutro 600 lm / Blanco 720 lm



	IP 65	7 W x metro
	FL 4-6 lúmenes x LED	2 700 K - 5 500 K Color de luz
2-3 step MACADAM	CRI 80	NOM



accesorios



IP 20 **ACCABTLCCCT**
 Conector con cable para tira de LED NONWIRE™ ACTL2835CCT120R



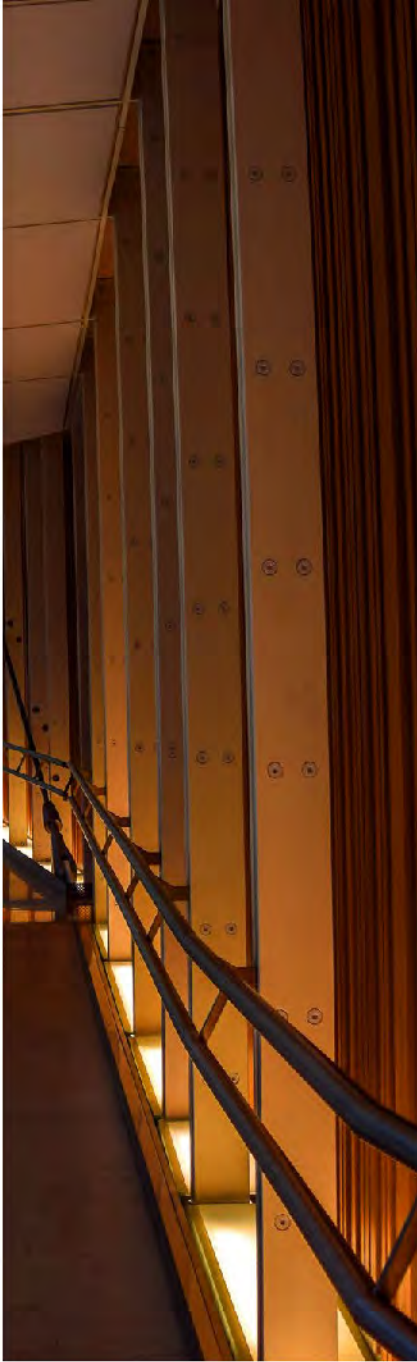
IP 20 **ACOPLTLC2835CCT**
 Cople con cable para tira de LED NONWIRE™ ACTL2835CCT120R



IP 20 **ACCOPLCCCT**
 Cople para tira de LED NONWIRE™ ACTL2835CCT120R

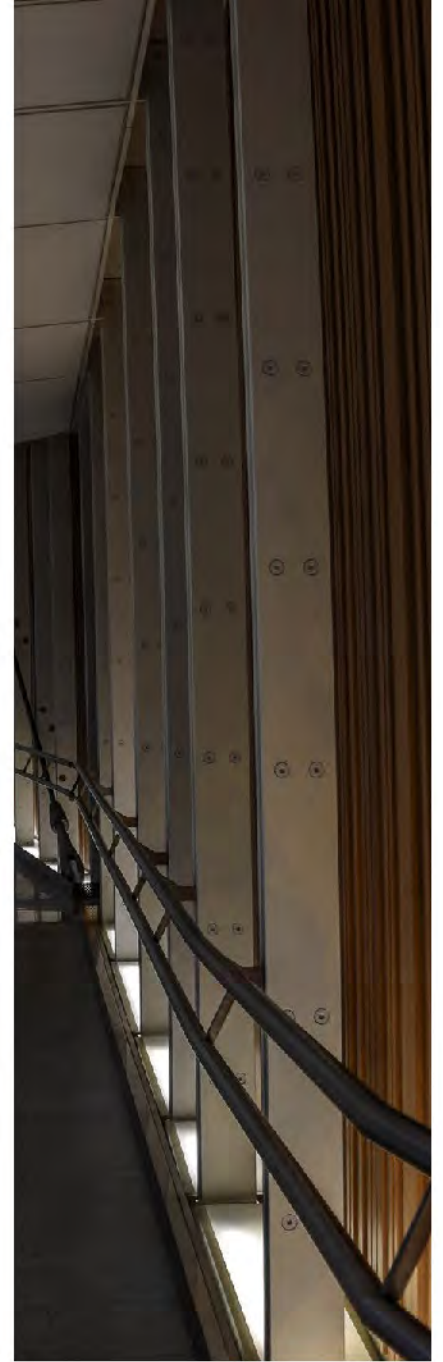
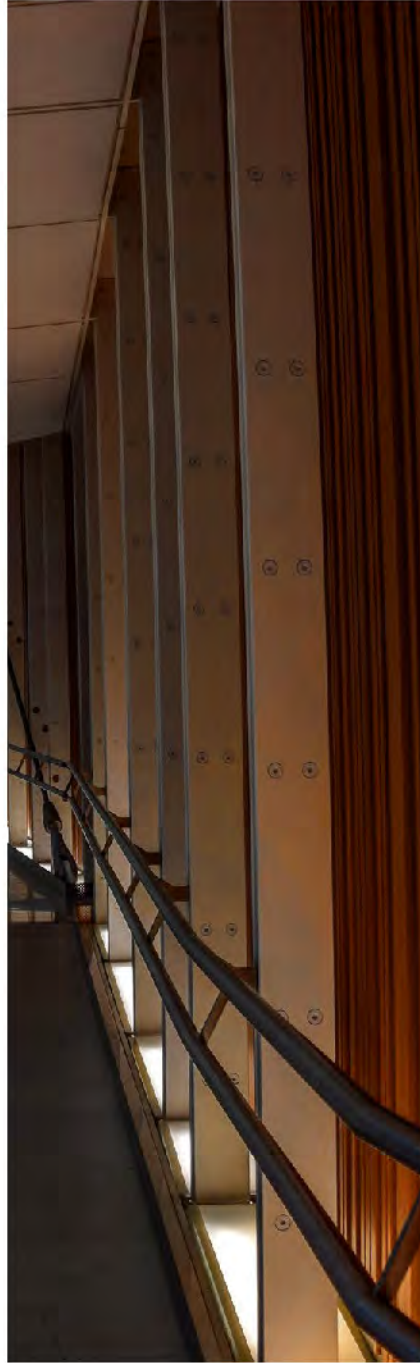


IP 20 **ACCONCCT127V**
 Controlador de LEDs WIFI para tira de LED NONWIRE™ ACTL2835CCT120R



2 700 K

4 100 K



5 500 K

TIRAS DE LED

ilumileds / ILUMILED.COM.MX

Cambio de atmósfera total.

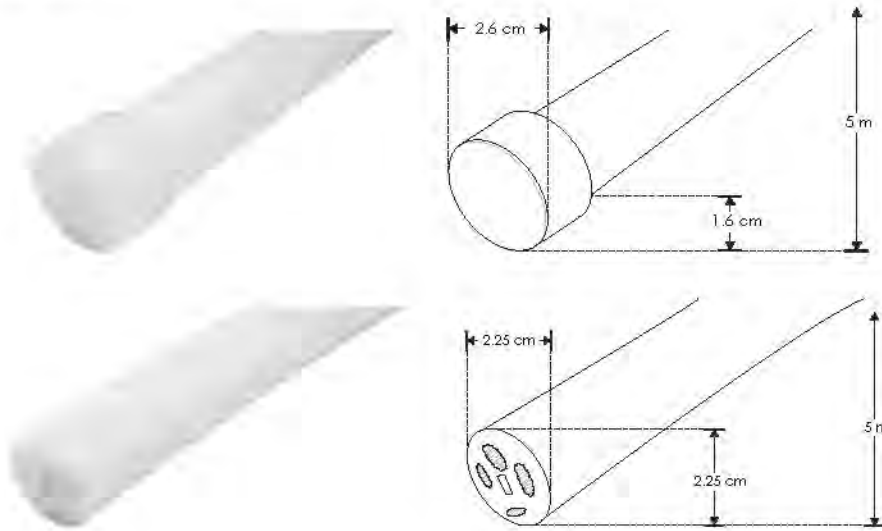


*Total libertad de diseñar tu luminario y
modificarlo en cualquier momento.*

Blanco cálido	ILUNEON360WW
Blanco neutro	ILUNEON360NW

Material	Pista de cobre Encapsulado de silicón
Lámpara	Tira de LED tipo neon flexible para interiores / exteriores, 240 LEDs por metro tipo 2835, rollo de 5 m, cortes cada 5 cm
Ángulo de apertura	360°
Color de luz	Blanco cálido / Blanco neutro
Alimentación	24 V cc
Potencia	24 W / metro
CRI	80

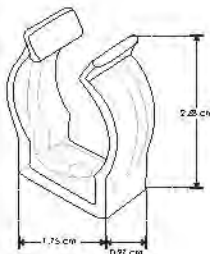
NOTA: LED con tono de color controlado.
NOTA: Para atenuar esta tira se recomiendan las fuentes de poder ILUDA5EN1100W24 o ILUDA5EN1200W24, no incluidas.
NOTA: Accesorios se venden por separado: grapa ILUGRAPANEON360, tapa con orificio ILUENDCAHNEON360, tapa sin orificio ILUENDCAPNEON360



24 W x metro	IP 65
24 V cc	3 000 K Blanco cálido
4 100 K Blanco neutro	FL 1 620 lúmenes x m Blanco cálido
FL 1 380 lúmenes x m Blanco neutro	CRI 80
2-3 step MACADAM	IES Archivo fotométrico
NOM	

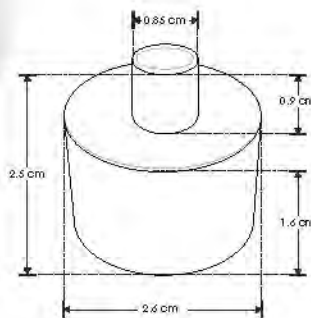
TIRAS DE LED

accesorios



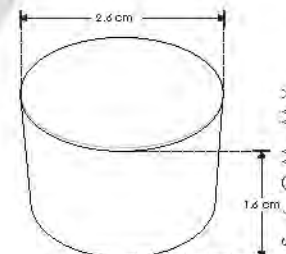
IP 65

ILUGRAPANEON360
 Grapa de acrílico para tira LED ILUNEON360WW e ILUNEON360NW



IP 65

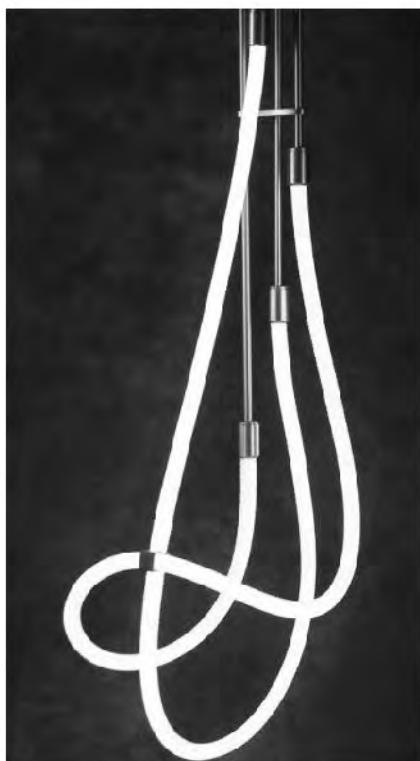
ILUENDCAHNEON360
 Terminación de silicón con orificio para tira LED ILUNEON360WW e ILUNEON360NW



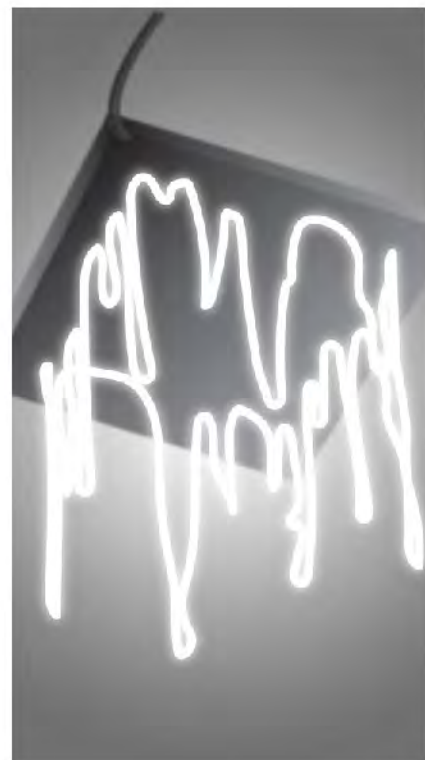
IP 65

ILUENDCAPNEON360
 Terminación de silicón sin orificio para tira LED ILUNEON360WW e ILUNEON360NW

ilumileds / I L U M I L E D S . C O M . M X



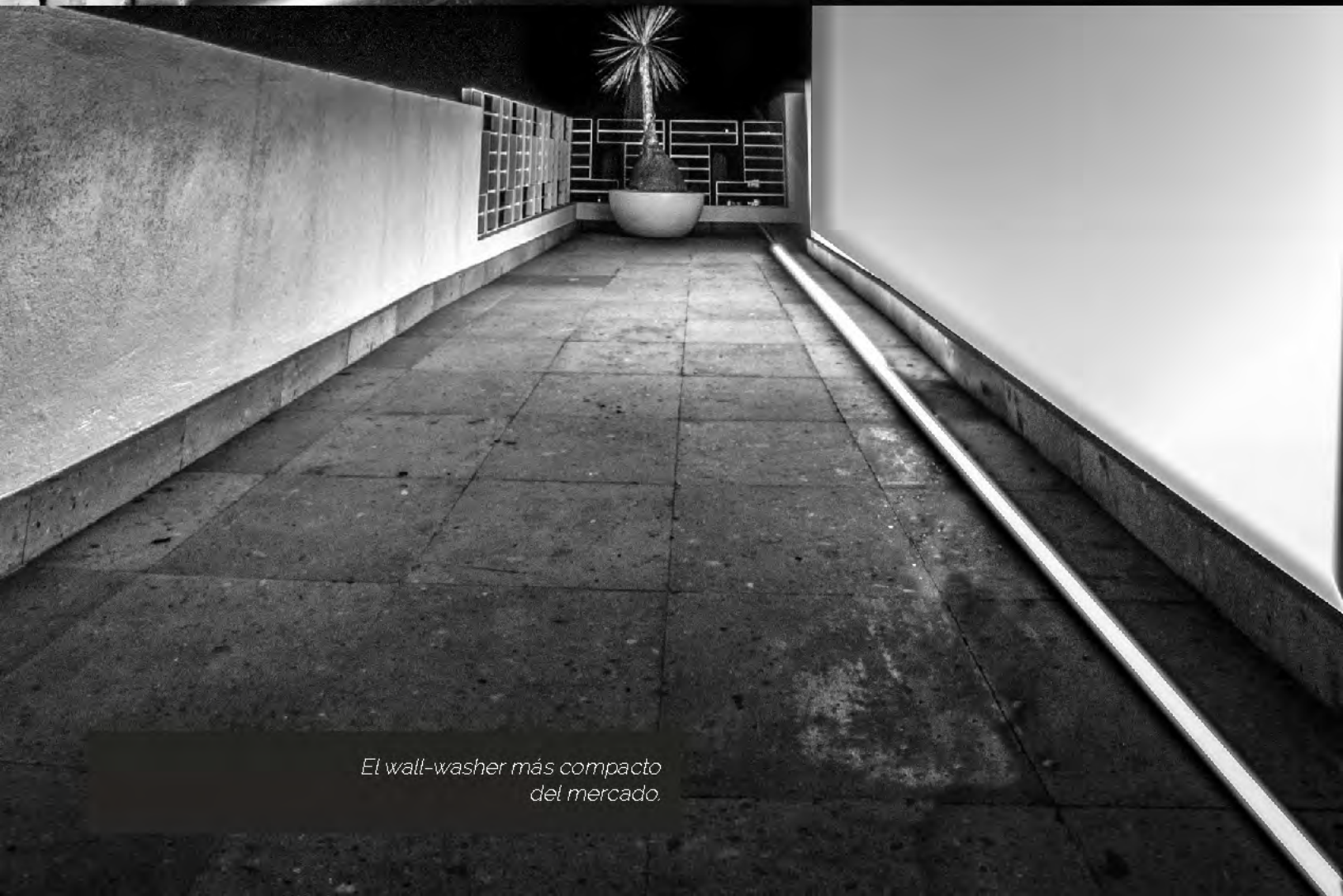
sin límites





neo neon 360

**presentamos la posibilidad de
crear y modificar tu luminario de
manera ilimitada**



*El wall-washer más compacto
del mercado.*



nuevo

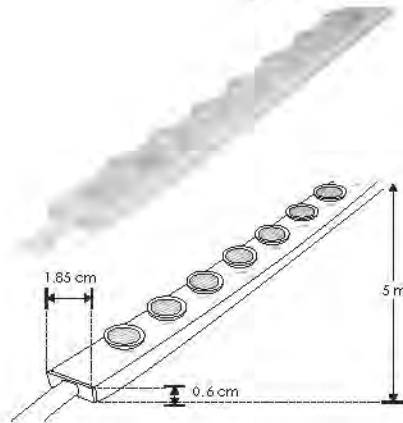
LÍNEA PROFESIONAL

[EXTRAPLANAS
INTERIORES / EXTERIORES]

Blanco cálido 2 700 K	LA28351 202730R
Blanco	LA28351 20W30R

Material	Pista de cobre / Acabado blanco Cubierta de silicón
Lámpara	Tira extraplana con óptica interiores-exteriores 48 LEDs por metro 2835, rollo de 5 m, cortes cada 12.5 cm
Ángulo de apertura	30°
Color de luz	Blanco cálido 2 700 K / Blanco
Alimentación	24 V cc
Potencia	18 W / metro
CRI	80
PCB	3 oz

NOTA: LED con tono de color controlado.
NOTA: Compatibles con perfil ILUPA2310KIT.



18 W x metro	IP 67
24 V cc	2 700 K Blanco cálido
5 500 K Blanco	FL 1 824 lúmenes Blanco cálido
FL 1 920 lúmenes Blanco	CRI 80
2-3 step MACADAM	IES Archivo fotométrico
NOM	

TIRAS DE LED

LÍNEA PROFESIONAL

[EXTRAPLANAS
INTERIORES / EXTERIORES]



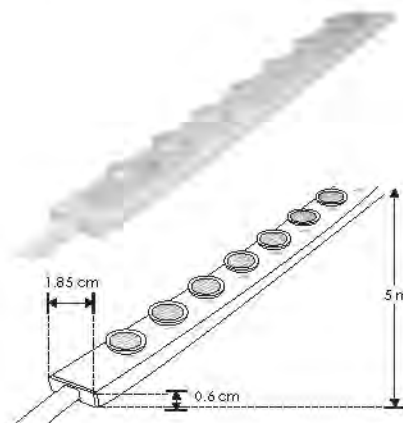
nuevo

Material	Pista de cobre / Acabado blanco Cubierta de silicón
Lámpara	Tira extraplana con óptica interiores-exteriores 48 LEDs por metro 2835, rollo de 5 m, cortes cada 12.5 cm
Ángulo de apertura	20 x 45°
Color de luz	Blanco cálido 2 700 K / Blanco
Alimentación	24 V cc
Potencia	18 W / metro
CRI	80
PCB	3 oz

NOTA: LED con tono de color controlado.
NOTA: Compatibles con perfil ILUPA2310KIT.

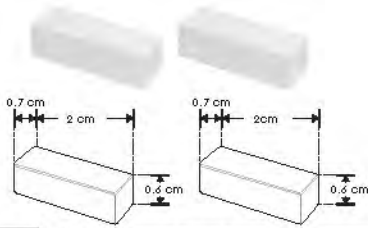
Blanco cálido 2 700 K	LA28351 202720X45
Blanco	LA28351 20W20X45R

18 W x metro	IP 67
24 V cc	2 700 K Blanco cálido
5 500 K Blanco	FL 1 824 lúmenes Blanco cálido
FL 1 920 lúmenes Blanco	CRI 80
2-3 step MACADAM	IES Archivo fotométrico
NOM	



ilumileds / ILLUMILED.S.COM.MX

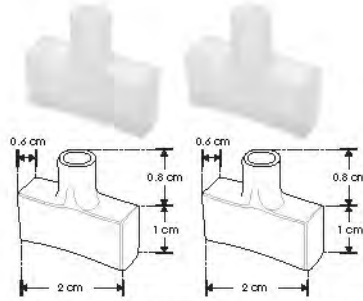
accesorios



IP
67

ENCAPHOLE2835

Terminación de silicona para tira extraplana 2835 wall-washer

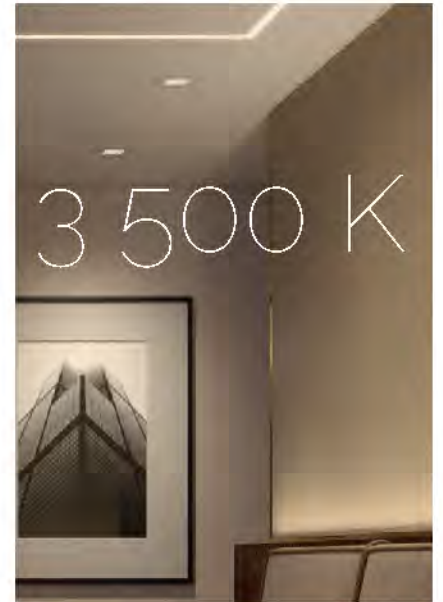
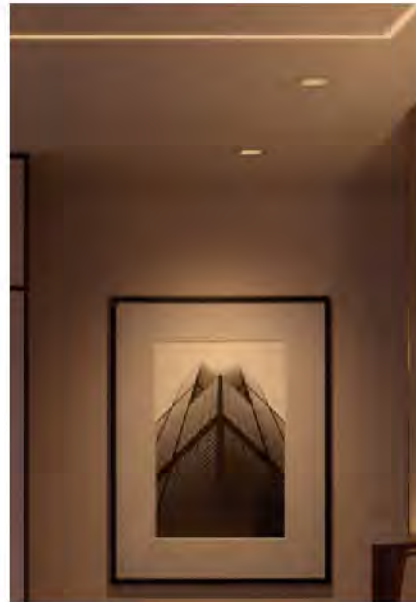


IP
67

ENCAPHOLE2835

Terminación de silicona con orificio para tira extraplana 2835 wall-washer

LDPB2216DTW/24240





nuevo

LINEA PROFESIONAL

[EXTRAPLANAS / INTERIORES]

Blancos
1 800 - 3 500 K

LDPB2216DTW24240

Material

Pista de cobre / Acabado blanco

Lámpara

Tira extraplana para interiores 240 LEDs por metro tipo 2216, rollo de 5 metros con cinta 3M autoadherible para su fijación, cortes cada 5 cm

Ángulo de apertura

120°

Color de luz

Blanco dinámico (Dim To Warm), atenuación PWM

Alimentación

24 V cc

Potencia

21.2 W / metro

CRI

90

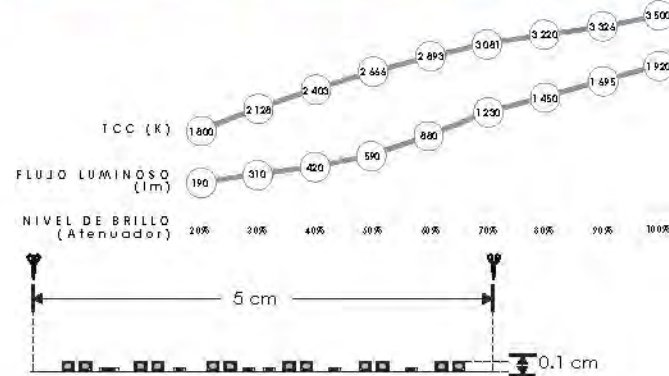
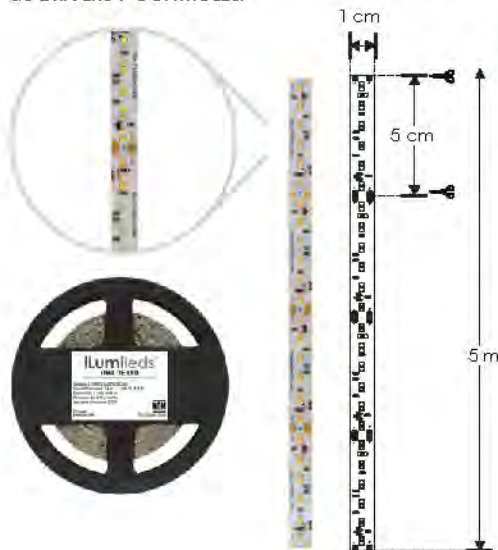
PCB

2 oz doble cara

NOTA: LED con tono de color controlado. Por su alta concentración de LEDs es indispensable que este producto vaya montado sobre un perfil de aluminio para disipar el calor ya que fue diseñada especialmente para perfiles de aluminio para producir un efecto uniforme de luz, no produce sombras.

NOTA: Esta tira de LED puede variarse el tono de luz con TRIAC, PWM, Potenciometro, 0-10V y 1-10V con los controladores **ILUDA5EN1100W24** o **ILUDA5EN1200W24**

* Se venden por separado. Consulte fichas en la sección de **DRIVERS Y CONTROLES**.



21.2 W x metro

24 V cc

IP 20

1 800 K
3 500 K
Blancos

FL 1 680 lúmenes Blanco cálido

FL 1 920 lúmenes Blanco neutro

atenuable

CRI 90

2-3 step MACADAM

IES Archivo Fotométrico

NOM

TIRAS DE LED

[EXTRAPLANAS / INTERIORES]



nuevo

Material

Pista de cobre / Acabado blanco

Lámpara

Tira extraplana para interiores, 120 LEDs por metro tipo 2835, rollo de 5 m con cinta 3M autoadherible para su fijación, cortes cada 5 cm

Ángulo de apertura

120°

Color de luz

Blanco cálido 2 700 K / Blanco neutro / Blanco

Alimentación

24 V cc

Potencia

28.8 W / metro

CRI

80

PCB

2 oz doble cara

NOTA: LED con tono de color controlado.

Blanco cálido 2 700 K **LDPB28352724120R**

Blanco neutro **LDPB2835Z24120R**

Blanco **LDPB2835W24120R**

28.8 W x metro

IP 20

24 V cc

2 700 K Blanco cálido

4 100 K
Blanco neutro

5 500 K
Blanco

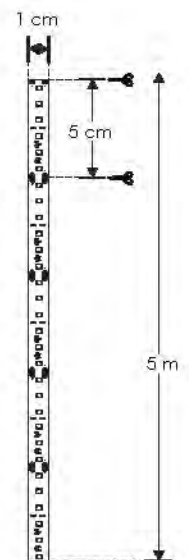
FL 20-22 lúmenes x LED

CRI 80

2-3 step MACADAM

IES Archivo Fotométrico

NOM



ilumileds / ILLUMILED.S.COM.MX



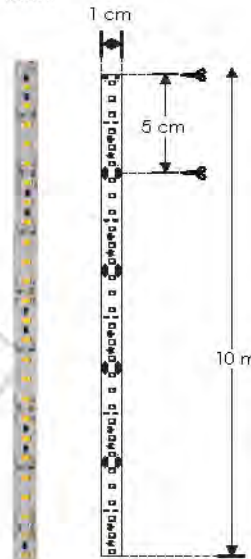
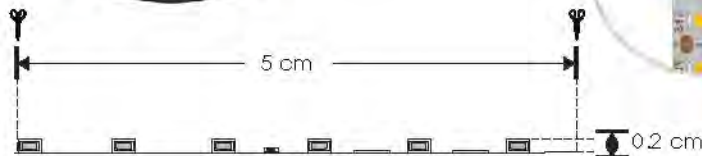
nuevo

[EXTRAPLANAS / INTERIORES]

Blanco cálido 2 700 K	LDPB2835Z72410R
Blanco neutro	LDPB2835Z2410R
Blanco	LDPB2835W2410R

Material	Pista de cobre / Acabado blanco
Lámpara	Tira extraplana para interiores, 120 LEDs por metro tipo 2835, rollo de 10 m con cinta 3M autoadherible para su fijación, cortes cada 5 cm
Ángulo de apertura	120°
Color de luz	Blanco cálido 2 700 K / Blanco neutro / Blanco
Alimentación	24 V cc
Potencia	13 W / metro
CRI	80
PCB	3 oz doble cara

NOTA: LED con tono de color controlado.



13 W x metro	IP 20
24 V cc	2 700 K Blanco cálido
4 100 K Blanco neutro	5 500 K Blanco
FL 7-9 lúmenes x LED	CRI 80
2-3 step MACADAM	IES Archivo Fotométrico
NOM	

TIRAS DE LED

[EXTRAPLANAS / INTERIORES]



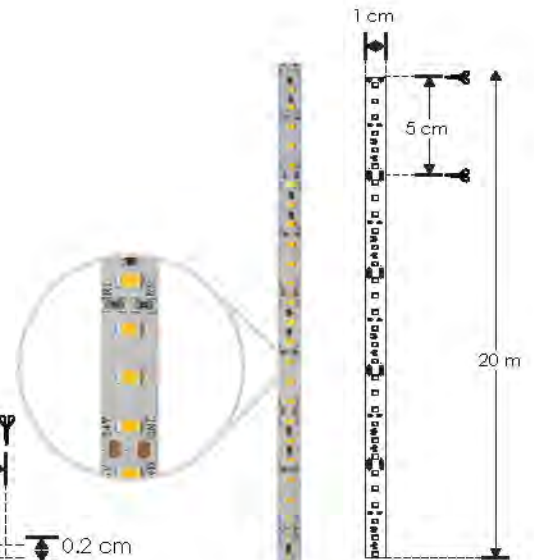
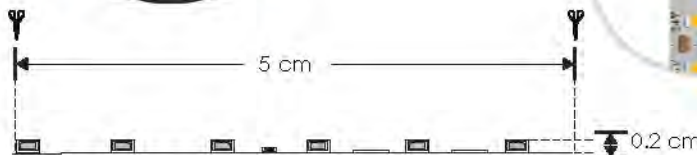
nuevo

Material	Pista de cobre / Acabado blanco
Lámpara	Tira extraplana para interiores, 120 LEDs por metro tipo 2835, rollo de 20 m con cinta 3M autoadherible para su fijación, cortes cada 5 cm
Ángulo de apertura	120°
Color de luz	Blanco cálido 2 700 K / Blanco neutro / Blanco
Alimentación	24 V cc
Potencia	10 W / metro
CRI	80
PCB	3 oz doble cara

Blanco cálido 2 700 K	LDPB2835Z72420R
Blanco neutro	LDPB2835Z2420R
Blanco	LDPB2835W2420R

NOTA: LED con tono de color controlado.

10 W x metro	IP 20
24 V cc	2 700 K Blanco cálido
4 100 K Blanco neutro	5 500 K Blanco
FL 6-8 lúmenes x LED	CRI 80
2-3 step MACADAM	IES Archivo Fotométrico
NOM	



iLumileds



nuevo

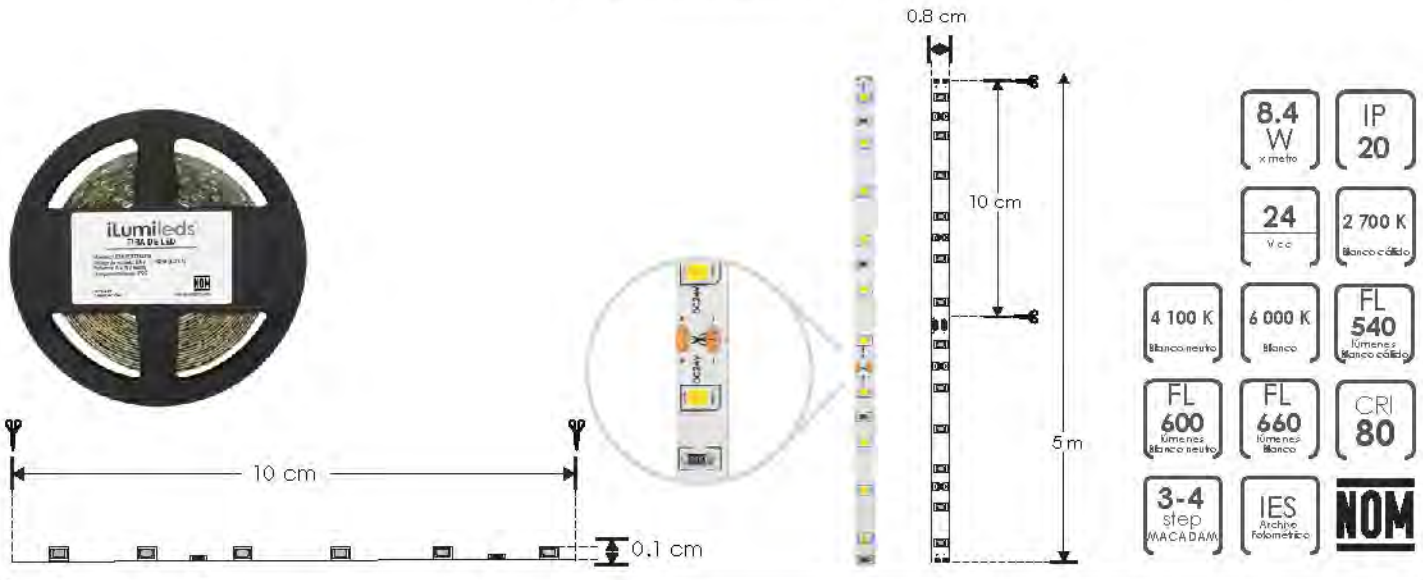
LINEA BAJO COSTO

[EXTRAPLANAS / INTERIORES]

Blanco cálido 2 700 K	LE2835272460R
Blanco neutro	LE2835Z2460R
Blanco	LE2835W2460R

Material	Pista de cobre / Acabado blanco
Lámpara	Tira extraplana para interiores, 60 LEDs por metro tipo 2835, rollo de 5 m, cortes cada 10 cm
Ángulo de apertura	120°
Color de luz	Blanco cálido 2 700 K / Blanco neutro / Blanco
Alimentación	24 V cc
Potencia	8.4 W / metro
CRI	80
PCB	2 oz doble cara

NOTA: LED con tono de color controlado.



TIRAS DE LED

LINEA BAJO COSTO

[EXTRAPLANAS / INTERIORES]

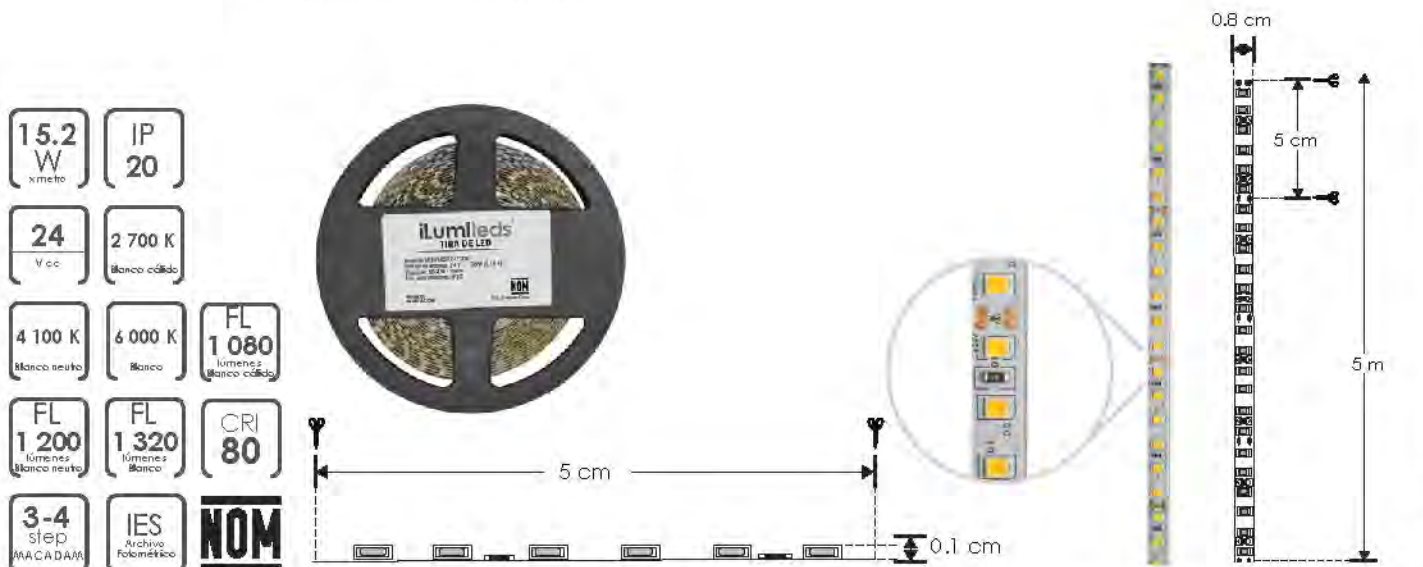


nuevo

Material	Pista de cobre / Acabado blanco
Lámpara	Tira extraplana para interiores, 120 LEDs por metro tipo 2835, rollo de 5 m, cortes cada 5 cm
Ángulo de apertura	120°
Color de luz	Blanco cálido 2 700 K / Blanco neutro / Blanco
Alimentación	24 V cc
Potencia	15.2 W / metro
CRI	80
PCB	2 oz doble cara

NOTA: LED con tono de color controlado.

Blanco cálido 2 700 K	LE28352724120R
Blanco neutro	LE2835Z24120R
Blanco	LE2835W24120R



ilumileds / ILLUMILED.S.COM.MX



A	ACCABTLCCT	140	IE	
	ACCONCCT127V	71	IE	
	ACCOPTLCCT	140	IE	
	ACLECHDXAP01	18	IE	
	ACLECHDXAP01N	18	IE	
	ACLECHDXAP02	21	IE	
	ACLECHDXAP02N	21	IE	
	ACLEDXA010206CO	19-20-23	IE	
	ACLEDXA010206CON	19-20-23	IE	
	ACOPLTLC2835CCT	140	IE	
C	ACRDIFDXAP06	22	IE	
	ACTL2835CCT120R	140	IE	
	CONPAR30AR111	54	IE	
	COPLE120PA240304	37	IE	
	COPLE180DXA19	15	IE	
	COPLE180PA240304	37	IE	
	COPLE90PA240304	37	IE	
	CP360WE	70	IE	
	D	DD406025022W	64	IE
		DD406050035W	64	IE
DD5A18W1562300E		65	IE	
DXA19KIT.		13	IE	
DXAP01KIT.		18	IE	
DXAP01NKIT.		18	IE	
DXAP02KIT.		21	IE	
DXAP02NKIT.		21	IE	
DXAP06KIT.		22	IE	
E		ENCAP2835	148	IE
	ENCAPDXA19	13	IE	
	ENCAPHOLE2835	148	IE	
	ENDCAPDXAP01.	18	IE	
	ENDCAPDXAP01N	18	IE	
	ENDCAPDXAP02.	21	IE	
	ENDCAPDXAP02N	21	IE	
	ENDCAPDXAP06.	22	IE	
	G	GRAPA1722	30-31	IE
		GRAPA1806	24	IE
GRAPA1806N		25	IE	
GRAPA3551		40-42	IE	
GRAPADXA19		13	IE	
GRAPADXAPO1		18	IE	
GRAPADXAPO1N		18	IE	
GRAPADXAPO2		21	IE	
GRAPADXAPO2N		21	IE	
GRAPADXAPO6		22	IE	
GRAPAILUPA1005	26	IE		

GRAPAILUPA1009	26	IE
GRAPAILUPA2310	35	IE
GRAPAILUPA2403CO	36	IE
GRAPAILUPA2404CO	36	IE
GU105WDNWE	82	IL
GU105WDWE	82	IL
GU105WDWWE	82	IL
GU107WNWE	82	IL
GU107WWE	82	IL
GU107WWWWE	82	IL
ILU366079B	104	IL
ILU366081B	99	IL
ILU366130SB	105	IL
ILU8010B	100	IL
ILU8010W	103	IL
ILU8020B	100	IL
ILU8020W	103	IL
ILU8030B	100	IL
ILU8030W	103	IL
ILU8040B	100	IL
ILU8040W	103	IL
ILU8050B	100	IL
ILU8050W	103	IL
ILU8060B	100	IL
ILU8060W	103	IL
ILU830WDIRE	50	IE
ILU9081ALW120N	111	IL
ILU9081ALW60N	110	IL
ILU9081ALW90N	111	IL
ILU9081ASW120N	109	IL
ILU9081ASW60N	108	IL
ILU9081ASW90N	108	IL
ILU9081BCOL2	131	IL
ILU9081BCOLN	130	IL
ILU9081PIE	132	IL
ILU9081SBN	128	IL
ILU9081W60N	113	IL
ILU9081W90N	113	IL
ILUBAS7WWW	78	IL
ILUBASPC5WWW	77	IL
ILUCOPLETLARIELB	61	IE
ILUCOPLETLARIELW	61	IE
ILUDA5EN11001267	68	IE
ILUDA5EN11002467	69	IE
ILUDA5EN12001267	69	IE
ILUDA5EN12002467	69	IE

ILUDA5EN130W12	65	IE	ILULENS2410W	57	IE
ILUDA5EN130W24	66	IE	ILULENS2420W	58	IE
ILUDA5EN160W12	66	IE	ILULENS242W	55	IE
ILUDA5EN160W1267	67	IE	ILULENS2430W	58	IE
ILUDA5EN160W24	67	IE	ILULENS244W	57	IE
ILUDA5EN160W2467	68	IE	ILULENS3610W	57	IE
ILUDOWN12W24DNW	55	IL	ILULENS3620W	58	IE
ILUDOWN12W24DW	55	IL	ILULENS362W	55	IE
ILUDOWN12W24DWW	55	IL	ILULENS3630W	58	IE
ILUDOWN21ACBW	88	IL	ILULENS364W	57	IE
ILUDOWN21ACBWW	88	IL	ILUMOD9WNW	51-84	IE
ILUDOWN21ACWW	89	IL	ILUMOD9WW	51-84	IE
ILUDOWN21ACWWW	89	IL	ILUMOD9WWW	51-84	IE
ILUDOWN22ARBW	89	IL	ILUNEON360NW	143	IE
ILUDOWN22ARBWW	89	IL	ILUNEON360WW	143	IE
ILUDOWN22ARWW	90	IL	ILUPA1005KIT.	26	IE
ILUDOWN22ARWWW	90	IL	ILUPA1009KIT.	26	IE
ILUDOWNDUAL32WW	91	IL	ILUPA109KIT.	28	IE
ILUDOWNDUAL32WWW	91	IL	ILUPA109NKIT.	29	IE
ILUDOWNDUAL9WW	90	IL	ILUPA1722NUGRCKI	32	IE
ILUDOWNDUAL9WWW	90	IL	ILUPA1722NUGRKIT	30	IE
ILUDOWNPB12WWDE	93	IE	ILUPA1722UGRCKIT	33	IE
ILUDOWNPB12WWE	93	IE	ILUPA1722UGRKIT	31	IE
ILUDOWNPB12WWWDE	93	IE	ILUPA1806FLEKIT	24	IE
ILUDOWNPB12WWWWE	93	IE	ILUPA1806NFLEKIT	25	IE
ILUDOWNPB6WWDE	92	IE	ILUPA2216KIT.	34	IE
ILUDOWNPB6WWE	92	IE	ILUPA2310KIT.	35	IE
ILUDOWNPB6WWWDE	92	IE	ILUPA2403COKIT.	36	IE
ILUDOWNPB6WWWWE	92	IE	ILUPA2404COKIT.	36	IE
ILUENDCAHNEON360	143	IE	ILUPA30KIT.	43	IE
ILUENDCAPNEON360	143	IE	ILUPA3551NUGRCKI	38	IE
ILUEP5WHONWW	77	IL	ILUPA3551NUGRKIT	40	IE
ILUEST7WWW	79	IL	ILUPA3551UGRCKIT	38	IE
ILUESTGU10	79	IL	ILUPA3551UGRKIT	42	IE
ILUESTPC5WWW	78	IL	ILUPA60KIT.	44	IE
ILUGRAPANEON360	143	IE	ILUPA647KIT.	45	IE
ILUINT12027WW20W	48	IL	ILUPCAR111BE	51	IE
ILUINT6027WW09WA	48	IL	ILUPCAR111WE	52	IE
ILULED114212WB	115	IL	ILUPCBAFLECBE	50	IE
ILULED114212WW	116	IL	ILUPCBAFLECWE	50	IE
ILULED117220WB	115	IL	ILUPCBAFLEDCBE	50	IE
ILULED117220WW	116	IL	ILUPCBAFLEDCWE	50	IE
ILULED3WB	119	IL	ILUPCBAFLEDRBE	50	IE
ILULED3WW	119	IL	ILUPCBAFLEDRWE	50	IE
ILULED6WB	120	IL	ILUPCBAFLERBE	50	IE
ILULED6WW	121	IL	ILUPCBAFLERWE	50	IE



ILUPCPAR30BE	53	IE
ILUPCPAR30WE	54	IE
ILUPIEESQA	132	IE
ILUPIEESQB	133	IE
ILUPIEESQW	135	IE
ILURAST10WBNW	57	IE
ILURAST10WBWW	57	IE
ILURAST20WBNW	58	IE
ILURAST20WBWW	58	IE
ILURAST2WBNW	55	IE
ILURAST2WBWW	55	IE
ILURAST30WBNW	58	IE
ILURAST30WBWW	58	IE
ILURAST4WBNW	57	IE
ILURAST4WBWW	57	IE
ILUS1415WNW	122	IL
ILUS1415WWW	122	IL
ILUS148WNW	121	IL
ILUS148WWW	121	IL
ILUSKYLINE10MNNW	126	IE
ILUSKYLINE10MWW	126	IE
ILUSKYLINE10MWWW	126	IE
ILUSKYLINE20MNNW	127	IE
ILUSKYLINE20MWW	127	IE
ILUSKYLINE20MWWW	127	IE
ILUSKYLINE5MNNW	125	IE
ILUSKYLINE5MWW	125	IE
ILUSKYLINE5MWWW	125	IE
ILUSOBDIRBE	135	IE
ILUSOBDIRWE	136	IE
ILUSOLPISO2WWW	74	IL
ILUSOLPISO4WWW	74	IL
ILUSOPDUAL9Y32	91	IL
ILUTLA10WNNWB	59	IE
ILUTLA10WNNWW	60	IE
ILUTLA10WNNWB	59	IE
ILUTLA10WNNWW	60	IE
ILUTRAC1MTLAB	61	IE
ILUTRAC1MTLAW	61	IE
ILUTRAC2MTLAB	61	IE
ILUTRAC2MTLAW	61	IE
ILUTUB23CMBG	136	IL
ILUTUB30CMBG	137	IL
ILUTUB40CMBG	137	IL
ILUUV2WPOR	97	IL
ILUUV0Z38WB	95	IL

ILUUV0Z38WW	96	IL
ILUUV0Z4WCAR	98	IL
KITCOL19180	24-25	IE
KITCOL2404CO	36	IE
KITCOL30	43	IE
KITCOL3551	40	IE
KITCOL60	44	IE
KITCOLDXA19	13	IE
KITDXA19120	14	IE
KITDXA19120SIDE	15	IE
KITDXA1960	13	IE
KITDXA1960SIDE	15	IE
KITDXA1990	13	IE
KITDXA1990SIDE	15	IE
KITDXA19T	14	IE
KITDXA19X	14	IE
KITDXA19Y	14	IE
LA28351202720X45	147	IE
LA28351202730R	147	IE
LA2835120W20X45R	147	IE
LA2835120W30R	147	IE
LDPB2216DTW24240	149	IE
LDPB2835272410R	150	IE
LDPB28352724120R	149	IE
LDPB2835272420R	150	IE
LDPB2835W2410R	150	IE
LDPB2835W24120R	149	IE
LDPB2835W2420R	150	IE
LDPB2835Z2410R	150	IE
LDPB2835Z24120R	149	IE
LDPB2835Z2420R	150	IE
LE28352724120R	151	IE
LE2835272460R	151	IE
LE2835W24120R	151	IE
LE2835W2460R	151	IE
LE2835Z24120R	151	IE
LE2835Z2460R	151	IE
LED8663LGABE	123	IL
LED8663SGABE	122	IL
MARCO606036WCCT	49	IL
MICDIF1722	31	IE
MICDIF1722C	33	IE
MICDIF1722N	30	IE
MICDIF1722NC	32	IE
MICDIF1806	24	IE
MICDIF1806CO	25	IE

K

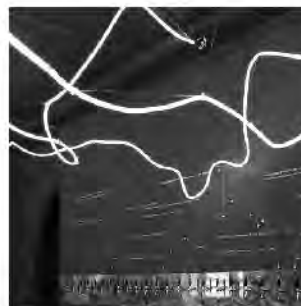
L

M

MICDIF1806CON	25	IE
MICDIF1806N	25	IE
MICDIF2216	34	IE
MICDIF3551	42	IE
MICDIF3551C	38	IE
MICDIF3551N	40	IE
MICDIF3551NC	38	IE
MICDIFDXA19	13	IE
MICDIFLUPA1005	26	IE
MICDIFLUPA1009	26	IE
MICDIFLUPA109	28	IE
MICDIFLUPA109N	29	IE
MICDIFLUPA2310	35	IE
MICDIFLUPA30	43	IE
MICDIFLUPA60	44	IE
MICDIFLUPA647	45	IE
MICILUPA240304	36	IE
MICILUPA240304N	36	IE
MR113WWE	83	IL
MR113WWWWE	83	IL
MR165WDNWE	82	IL
MR165WDWE	82	IL
MR165WDWWE	82	IL
MR167WNWE	82	IL
MR167WWE	82	IL
MR167WWWWE	82	IL
P15W130VWWC	84	IL
P8W130VWWC	83	IL
SETCLIP3551C	38	IE
SETCLIPPA2403CO	36	IE
SETDIRBAS2310	35	IE
SETILUPA2403CO	36	IE
SETILUPA2404CO	36	IE
SETMAG1722	30-31	IE
STICKKE2	71	IE
TAPA1722	31	IE
TAPA1722C	33	IE
TAPA1722N	30	IE
TAPA1722NC	32	IE
TAPA3551	42	IE
TAPA3551C	38	IE
TAPA3551N	40	IE
TAPA3551NC	38	IE
TAPLAT1806	24	IE

TAPLAT1806N	25	IE
TAPLAT2216	34	IE
TAPLAT30	43	IE
TAPLAT60	44	IE
TAPLAT647	45	IE
TAPLATILUPA1005	26	IE
TAPLATILUPA1009	26	IE
TAPLATILUPA109	28	IE
TAPLATILUPA109N	29	IE
TAPLATILUPA2310	35	IE
ZHPG12360WE	70	IE

Z



Las marcas que aparecen en este catálogo pertenecen a sus respectivos propietarios. El uso de dichas marcas es únicamente ilustrativo.