

iLumileds®
profiles
2021

índice

09	DXAP01NKIT.	62	ILUPA646KIT.
10	DXAP01NKIT.	65	ILUPA647KIT.
13	ILUPA109NKIT.	66	ILUPA1401KIT.
14	PA1616NKIT.	69	ILUPA1402KIT.
17	ILUPA1806NFLEKIT	71	ILUPAV04
18	ILUPA1722NUGRKIT	72	PA3006KIT.
nuevo	21 ILUPA1722NUGRCKI	75	PA1616KIT.
nuevo	22 ILUPA3551NUGRKIT	78	PA1616BKIT.
nuevo	25 ILUPA3551NUGRCKI	nuevo	81 ILUPA1722UGRKIT
nuevo	26 DXAP01KIT.	nuevo	82 ILUPA1722UGRCKIT
	29 DXAP02KIT.	nuevo	85 ILUPA3551UGRKIT
	30 DXAP06KIT.	nuevo	86 ILUPA3551UGRCKIT
	35 DXA19KIT.		89 ILUDXA1812KIT.
nuevo	36 KITDXA1960	nuevo	90 ILUDXA2512KIT.
	36 KITDXA1990	nuevo	93 ILUPA2216KIT.
	36 KITDXA19120	nuevo	94 ILUPA2403COKIT.
	36 KITDXA19T	nuevo	97 ILUPA2404COKIT.
	36 KITDXA19Y		99 ILUPA3830KIT.
	37 KITDXA19X		100 ILUPA5032KIT.
	37 KITDXA1960SIDE		103 ILUPA3535KIT.
	37 KITDXA1990SIDE		104 PA1603KIT.
	37 KITDXA19120SIDE	nuevo	107 ILUPA30KIT.
	36 COPLE180DXA19	nuevo	108 ILUPA60KIT.
	39 PA1612KIT.	nuevo	111 PA1911GKIT.
	40 ILUPA1806FLEKIT	nuevo	112 PA1911PKIT.
	43 PA2213KIT		116 KITLFLEX1806AWW
	46 ILUPA109KIT.		116 KITLFLEX1806ANW
nuevo	49 PA2411KIT.		116 KITLFLEX1806AW
	50 ILUPA1005KIT.		117 KITLFLEX1806NWW
nuevo	53 ILUPA07KIT.		117 KITLFLEX1806NNW
	54 ILUPA1009KIT.		117 KITLFLEX1806NW
nuevo	57 ILUPA07AKIT.		118 KITLFLEX1806BWW
nuevo	58 ILUPA1205KIT.		118 KITLFLEX1806BNW
	61 ILUPA2310KIT		118 KITLFLEX1806BW

índice

	120 KITLFLEX1806OWW	127	ACBOARD50WW
	120 KITLFLEX1806ONW	127	ACBOARD50NW
	120 KITLFLEX1806OW	127	ACBOARD50W
	122 LDPB22162224120R	127	ACBOARD2L20WWW
	122 LDPB22162724120R	127	ACBOARD2L20WNW
	122 LDPB2216WW24120R	127	ACBOARD2L20WW
	122 LDPB2216Z24120R	128	CPA241.5E
	122 LDPB2216W24120R	128	CP60W
	122 LDPB2216WW121205	128	CPI00W
	122 LDPB2216Z121205R	129	CPI50W
	122 LDPB2216W121205R	129	CP200W
	123 LDPB2216WW242105	129	CP240W
	123 LDPB2216Z242105R	130	CP350W
	123 LDPB2216W242105R	nuevo	130 CP360W
	123 LDPB22162224240R		131 CP24100WHPFMV
	123 LDPB22162724240R		131 CP24150WHPFMV
	123 LDPB2216WW24240R		132 CP24200WHPFMV
	123 LDPB2216Z24240R		132 FP30W24EXT
	123 LDPB2216W24240R		133 FP100W24EXT
	124 LDPB22162224300R		133 FP200W24EXT
	124 LDPB22162724300R	nuevo	134 ILUDA5EN130W24
	124 LDPB2216WW24300R	nuevo	134 ILUDA5EN160W24
	124 LDPB2216Z24300R	nuevo	135 ILUDA5EN1100W24
	124 LDPB2216W24300R	nuevo	135 ILUDA5EN1200W24
nuevo	124 LDPB2216DTW24240	nuevo	136 ILUDA5EN160W2467
nuevo	125 LDPB4040RGB24120	nuevo	136 ILUDA5EN11002467
	125 LDPB28352724120R	nuevo	137 ILUDA5EN12002467
	125 LDPB2835Z24120R		137 CP360WE
	125 LDPB2835W24120R		138 ILUDIM002HOLD
nuevo	126 LDPB2835272410R		138 ILUIR003HAND
nuevo	126 LDPB2835Z2410R		139 ILUIR004DOOR
nuevo	126 LDPB2835W2410R		139 ILUPIRSW001
nuevo	126 LDPB2835272420R		
nuevo	126 LDPB2835Z2420R		
nuevo	126 LDPB2835W2420R		



ILUMINACIÓN LINEAL

iLumileds®
2021

Desde años atrás introducimos al mercado perfiles de aluminio para crear el concepto de **ILUMINACION LINEAL**, este 2021 con **20 nuevos modelos** sumamos ya 50 opciones para crear efectos sin límites, la iluminación lineal rompe con lo tradicional ya que al poder instalarse sobre madera, tabla roca, yeso, acrílico, etc, nos ofrece gran variedad de aplicaciones.

Aluminio anodizado pureza 6063, ayuda a una mejor disipación de calor asegurando que la TIRA o TARJETA de Leds tengan una larga vida así como la cubierta de PMMA resistente a los rayos UVC, gran flexibilidad y una menor pérdida de transmisión de luz.

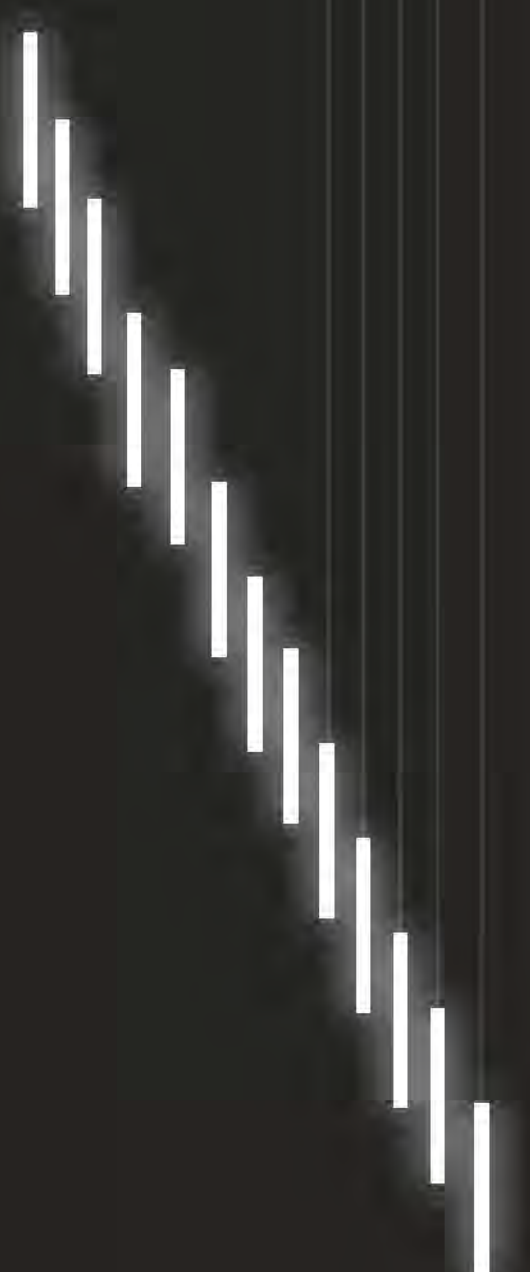
Nuestra mica negra PATENTADA ya presente en 9 modelos de perfiles es el complemento ideal para espacios con acabados oscuros, sin perder la temperatura de color (Tono de la luz) el CRI y solo entre un 20% y 30% de pérdida de flujo luminoso.

Adicional la mica continua de 60 m en nuestros 6 modelos más vendidos de perfiles nos ayudan a NO tener fuga de luz creando un efecto continuo uniforme.

Dentro de la nueva oferta 2021 el modelo **DXA19KIT**. Es sin duda uno de los más atractivos pues podemos crear 10 diferentes ángulos internos o externos sin sombras en los coples, con aplicaciones de sobreponer o suspender. Así como perfiles con bajo UGR (índice de deslumbramiento) proporcionan un efecto elegante y más amigable para la vista.

El perfil más pequeño del mercado ILUPA1005KIT con tan solo 0.5 cms de ancho y 1 cm de profundidad es ideal para esos pequeños detalles en mobiliario o superficie.

Al fabricar el 100% de esta línea tenemos un estricto control de la calidad del producto y Consulta en este catalogo los complementos ideales como son: Tiras flexibles de led, tarjetas rígidas, así como drivers y sensores.



He visto el negro
absoluto;
era indescriptiblemente
hermoso.

C. P. Cavafy

He esperado
cuarenta años para
descubrir que el rey
de todos los colores
es el negro.

Auguste Renoir

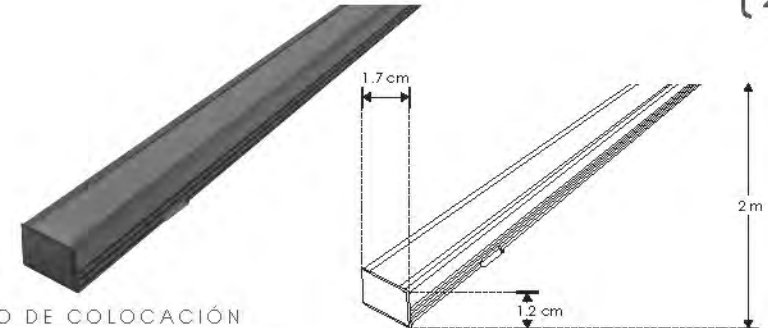
DXAP01NKIT.

Material: Kit de perfil de aluminio sin ceja, acabado negro de sobreponer o empotrar de 2 m de largo, para recibir tira extraplana de LEDs
Incluye: Mica, kit de 2 tapas laterales y kit de 2 grapas



IP
20

NOTA: Accesorios también se venden por separado, únicamente como refacción.



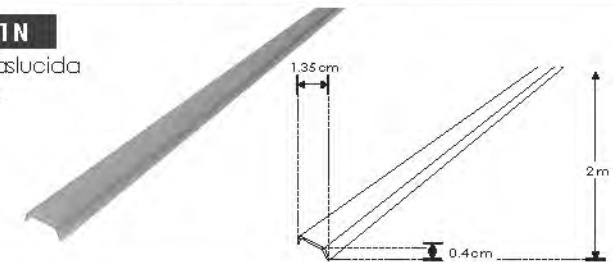
MODO DE COLOCACIÓN



accesorios para refacción

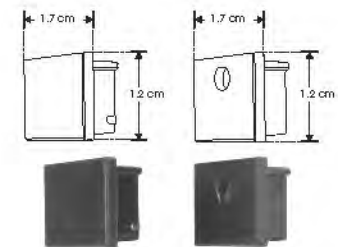
ACLECHDXAP01N

Mica difusa negra traslúcida para perfil DXAP01N, rectangular 2 m



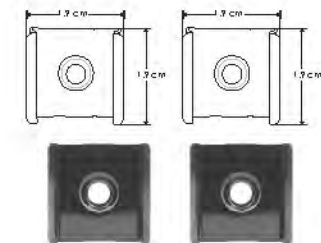
ENDCAPDXAP01N

Kit de 2 tapas negras laterales de plástico para perfil de aluminio DXAP01N



GRAPADXAP01N

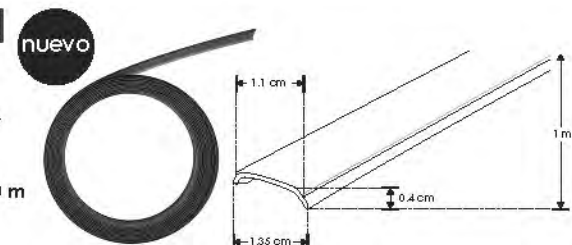
Kit de 2 grapas de metal para sujeción de perfil de aluminio DXAP01N



ACLEDXA010206CON

Mica difusa traslúcida negra continua para perfil de aluminio DXAP01, DXAP02 y DXAP06

Se vende por separado en múltiplos de 10 m, máximo 60 m



mica continua de
60 m disponible

60 LEDs por metro

120 LEDs por metro

210 LEDs por metro

240 LEDs por metro

300 LEDs por metro

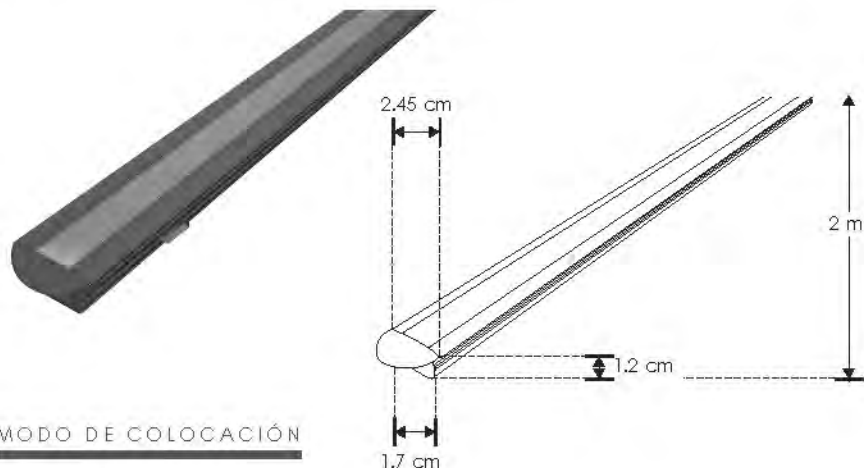
DXAP02NKIT.



IP 20

Material: Kit de perfil de aluminio con ceja, acabado negro de empotrar de 2 m de largo, para recibir tira extraplana de LEDs.
Incluye: Mica, kit de 2 tapas laterales y kit de 2 grapas

NOTA: Accesorios también se venden por separado, únicamente como refacción.



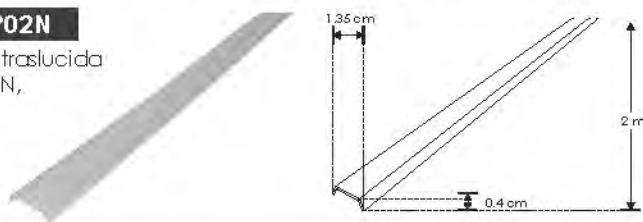
MODO DE COLOCACIÓN



accesorios para refacción

ACLECHDXAP02N

Mica difusa negra traslúcida para perfil DXAP02N, rectangular 2 m



ENDCAPDXAP02N

Kit de 2 tapas negras laterales de plástico para perfil de aluminio DXAP02N



GRAPADXAP02N

Kit de 2 grapas de metal para sujeción de perfil de aluminio DXAP02N

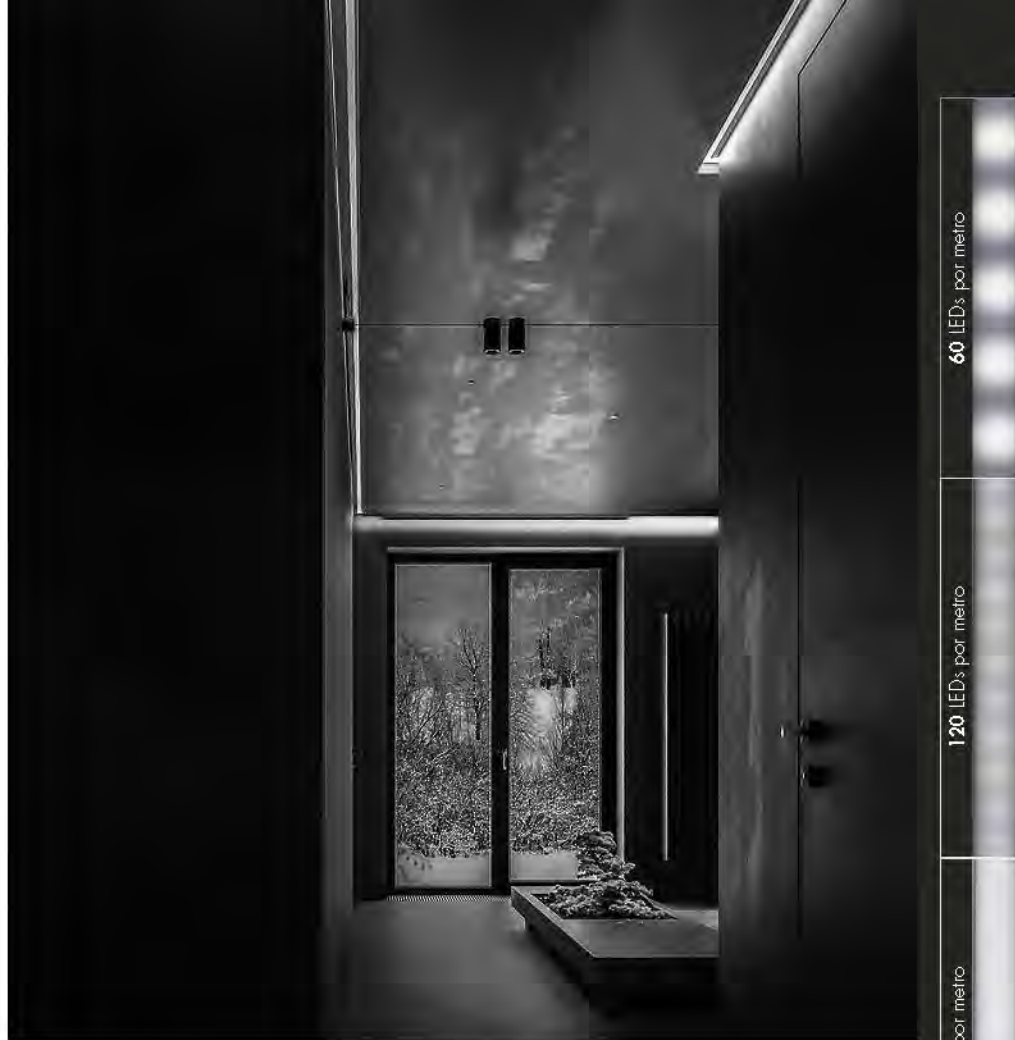
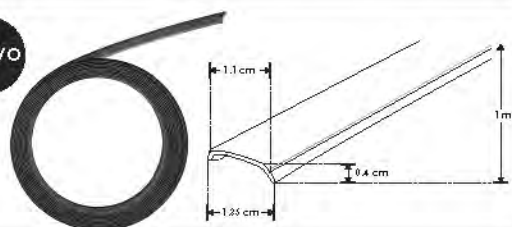


ACLEDXA010206CON

nuevo

Mica difusa traslúcida negra continua para perfil de aluminio DXAP01, DXAP02 y DXAP06

Se vende por separado en múltiplos de 10 m, máximo 60 m



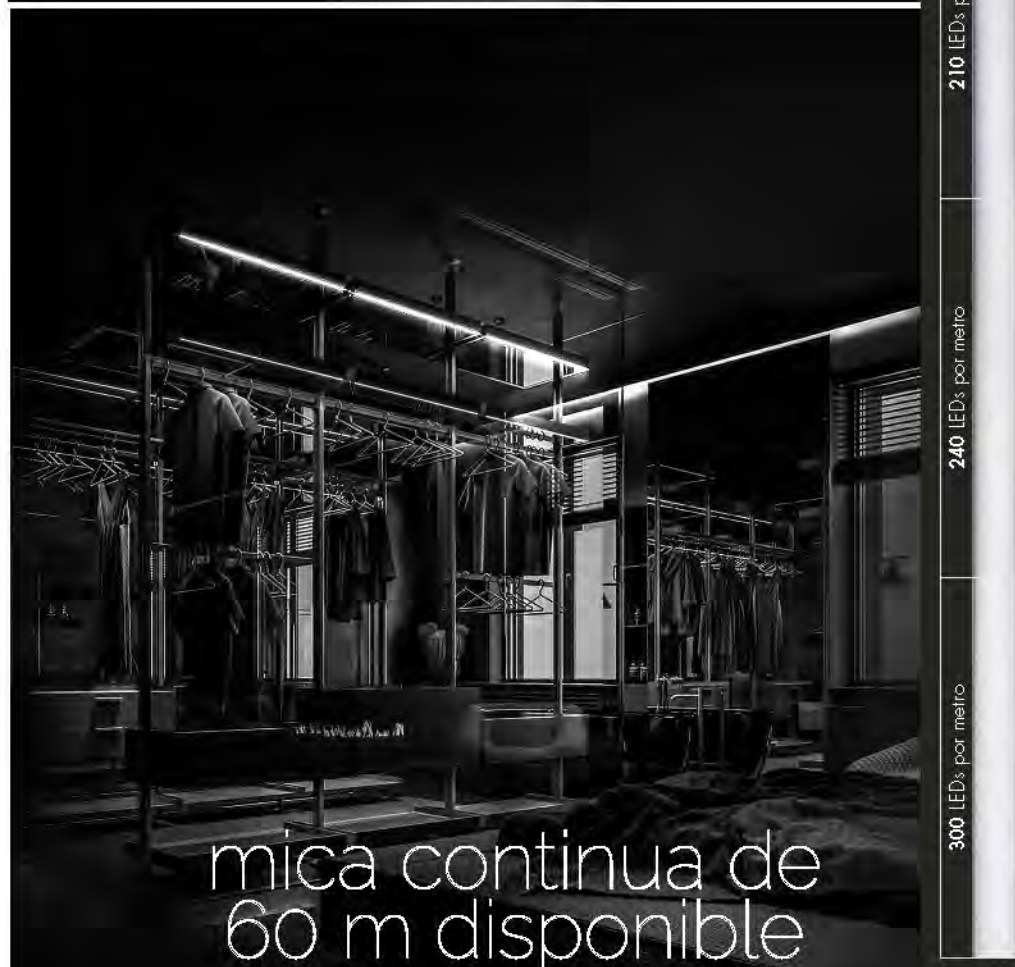
60 LEDs por metro

120 LEDs por metro

210 LEDs por metro

240 LEDs por metro

300 LEDs por metro



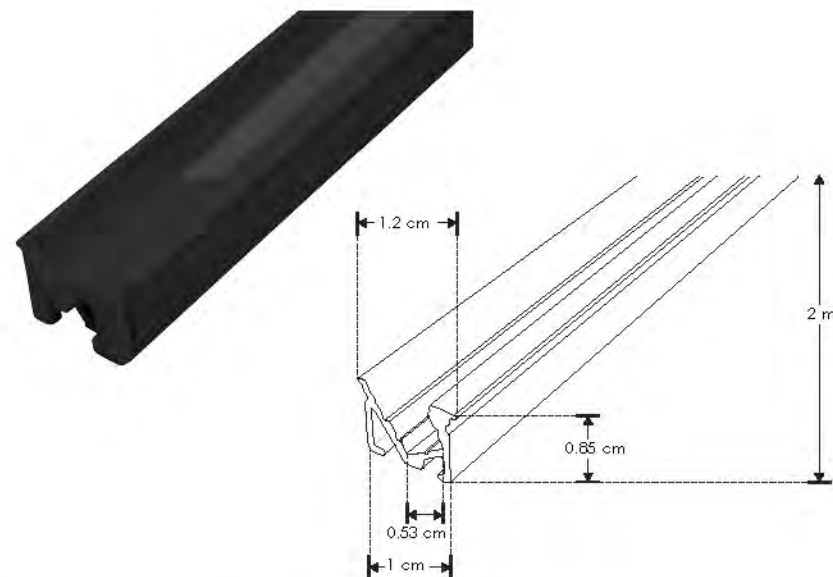
mica continua de 60 m disponible

ILUPA109NKIT.

Material: Kit de perfil de aluminio con ceja tipo wall-washer, acabado negro de empotrar en techo o pared de 2 m de largo, para recibir tira extraplana de LEDs.

Incluye: Mica y kit de 2 tapas laterales

NOTA: Accesorios también se venden por separado, únicamente como refacción.



MODO DE COLOCACIÓN



Tiras de LEDs recomendadas

LDPB2216WW121205

LDPB2216Z121205R

LDPB2216W121205R

LDPB2216WW242105

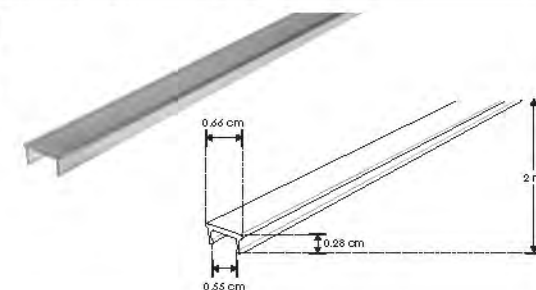
LDPB2216Z242105R

LDPB2216W242105R

accesorios para refacción

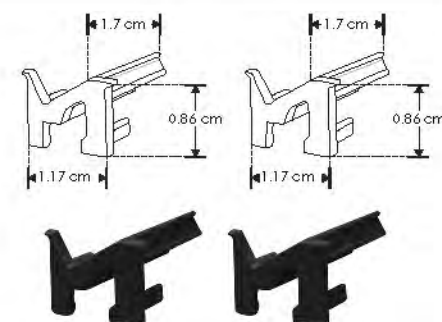
MICDIFILUPA109N

Mica difusa negra traslúcida para perfil de aluminio ILUPA109N, 2 m de largo



TAPLATILUPA109N

Kit de 2 tapas laterales negras de plástico para perfil de aluminio ILUPA109N



120 LEDs por metro

210 LEDs por metro



perfil tipo wall-washer

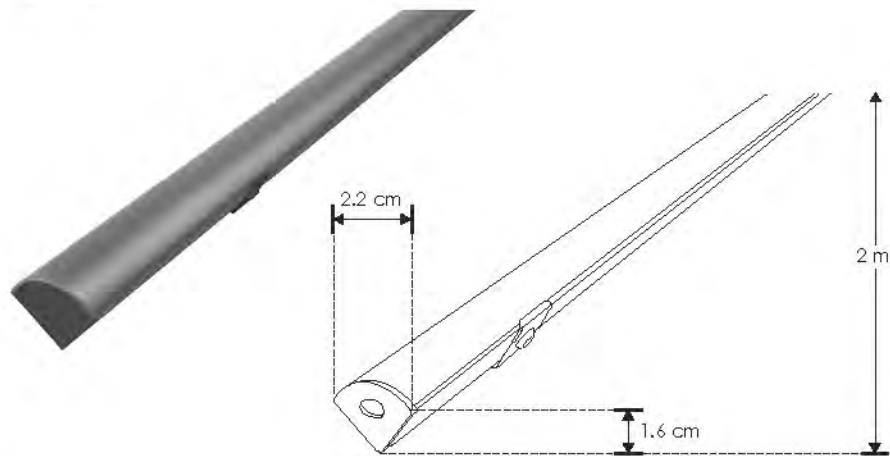
PA1616NKIT.



IP 20

Material: Kit de perfil de aluminio esquinero, acabado negro de sobrepone de 2 m de largo, para recibir tira extraplana de LEDs
Incluye: Mica, kit de 2 tapas laterales y kit de 2 grapas

NOTA: Accesorios también se venden por separado, únicamente como refacción.



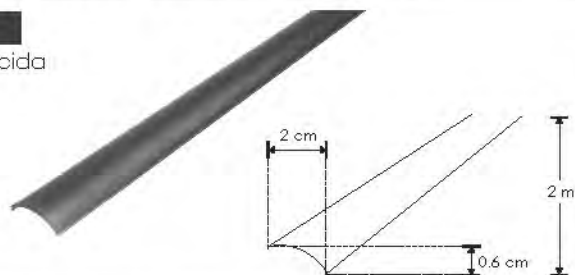
MODO DE COLOCACIÓN



accesorios para refacción

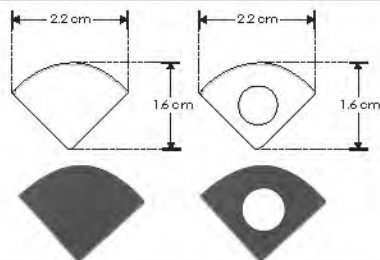
MICDIF1616N

Mica difusa negra traslucida para perfil PA1616N, rectangular 2 m



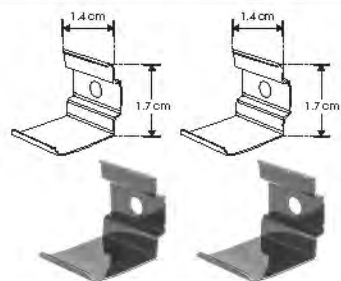
TAPLAT1616N

Kit de 2 tapas negras laterales de plástico para perfil PA1616N



GRAPA1616N

Kit de 2 grapas de sujeción para perfil PA1616N



60 LEDs por metro

120 LEDs por metro

210 LEDs por metro



240 LEDs por metro

300 LEDs por metro

esquinero con mica redonda

ILUPA1806NFLEKIT

Material: Kit de perfil de aluminio sin ceja, rectangular flexible acabado negro de sobreponer o suspender de 3 m de largo, para recibir tira extraplana de LEDs
Incluye: Mica, kit de 2 tapas laterales y kit de 2 grapas

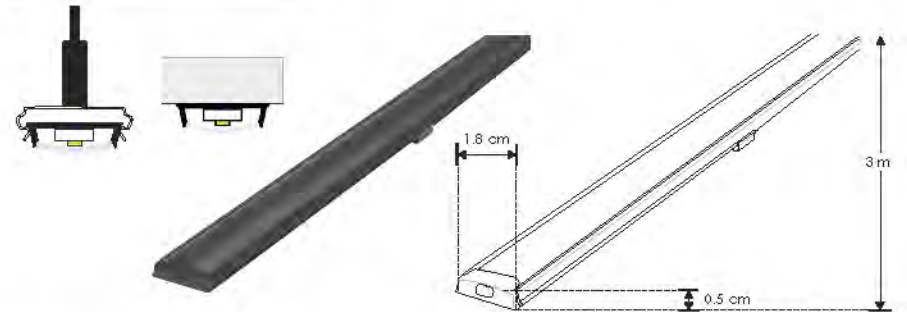


IP
20

NOTA: Accesorios también se venden por separado, únicamente como refacción.

Tiras de LEDs recomendadas **LDPB22162224300R**, **LDPB22162724300R**, **LDPB2216WW24300R**, **LDPB2216Z24300R**, **LDPB2216W24300R**

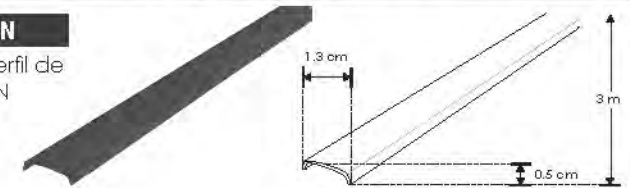
MODO DE COLOCACIÓN



accesorios para refacción

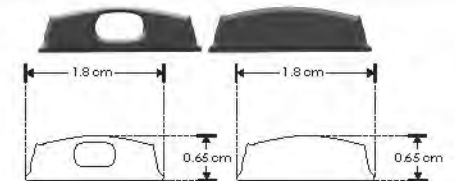
MICDIF1806N

Mica difusa para perfil de aluminio ILUPA1806N



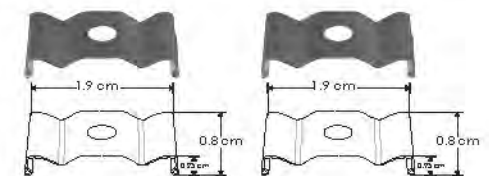
TAPLAT1806N

Kit de 2 tapas laterales para perfil de aluminio ILUPA1806N



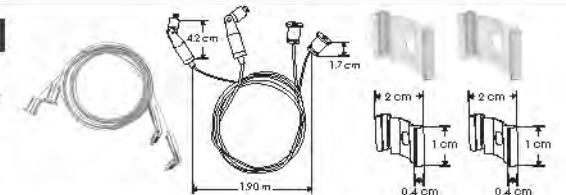
GRAPA1806N

Kit de 2 grapas de sujeción para perfil de aluminio ILUPA1806N



KITCOL19180

Kit de 2 cables de acero y 4 soportes para perfil de aluminio ILUPA1806NFLEKIT
Se vende por separado



MICDIF1806CON

Mica difusa traslúcida negra continua para perfil de aluminio PA1806
Se vende por separado en múltiplos de 10 m, máximo 60 m



nuevo



300 LEDs por metro

Flexible mica continua de 60 m disponible



nuevo

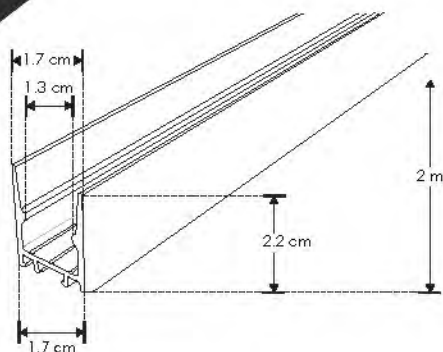
ie

IP 20

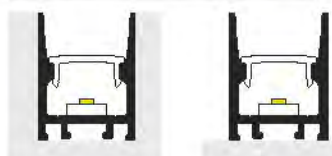
ILUPA1722NUGRKIT

Material: Kit de perfil de aluminio sin ceja, acabado negro de empujar o sobreponer de 2 m de largo, para recibir tira extraplana de LEDs
Incluye: Mica, kit de 2 tapas laterales y kit de 2 grapas

NOTA: Accesorios también se venden por separado, únicamente como refacción.



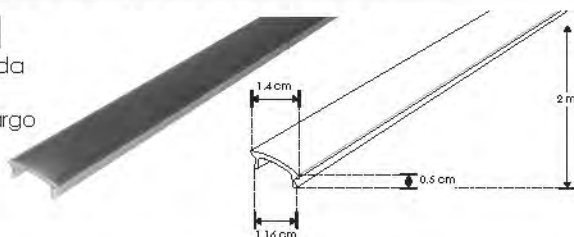
MODO DE COLOCACIÓN



accesorios para refacción

MICDIF1722N

Mica difusa negra traslúcida para perfil de aluminio ILUPA1722NUGR, 2 m de largo



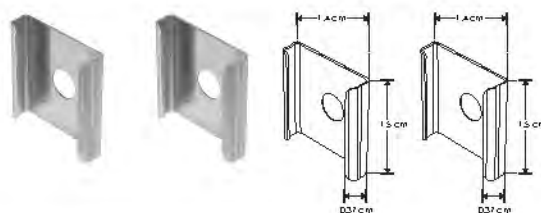
TAPA1722N

Kit de 2 tapas laterales de plástico para perfil de aluminio ILUPA1722NUGR



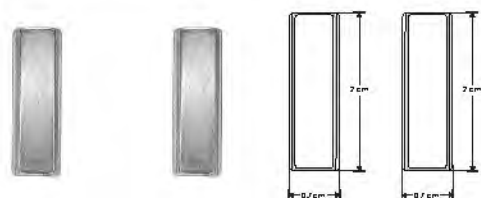
GRAPA1722

Kit de dos grapas de metal para sujeción de perfil de aluminio ILUPA1722NUGR



SETMAG1722

Kit de dos soportes magnéticos para perfil de aluminio ILUPA1722NUGR
Se vende por separado



60 LEDs por metro

120 LEDs por metro

210 LEDs por metro

240 LEDs por metro

300 LEDs por metro



Bajo índice de
destumbramiento UGR

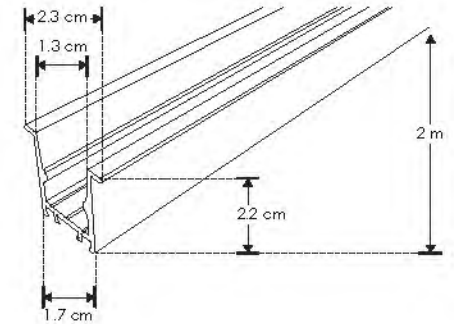
ILUPA1722NUGRCKI

Material: Kit de perfil de aluminio con ceja, acabado negro para empotrar de 2 m de largo, para recibir tira extraplana de LEDs
Incluye: Mica, kit de 2 tapas laterales y kit de 2 resortes de sujeción



IP
20

NOTA: Accesorios también se venden por separado, únicamente como refacción.



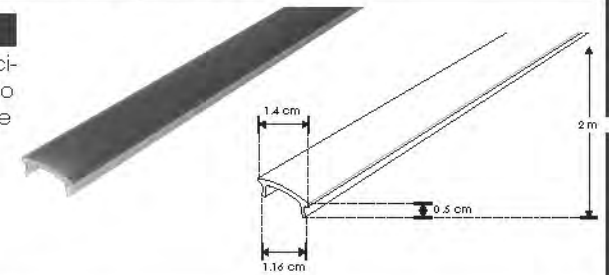
MODO DE COLOCACIÓN



accesorios para refacción

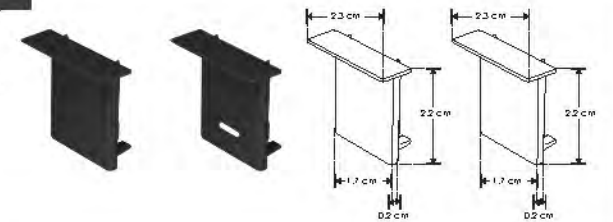
MICDIF1722NC

Mica difusa negra traslúcida para perfil de aluminio ILUPA1722NUGRC, 2 m de largo



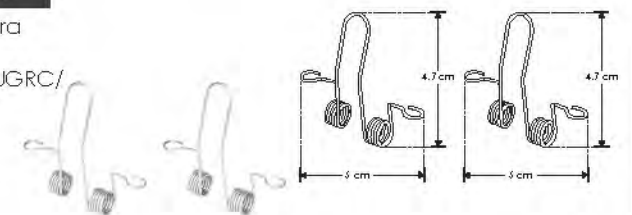
TAPA1722NC

Kit de 2 tapas negras laterales de plástico para perfil de aluminio ILUPA1722NUGRC



SETCLIP1722C

Kit de dos resortes para sujeción de perfil de aluminio ILUPA1722NUGRC/ILUPA1722UGRC



60 LEDs por metro

120 LEDs por metro

210 LEDs por metro

240 LEDs por metro

300 LEDs por metro

Bajo índice de
deslumbramiento UGR

nuevo

ie

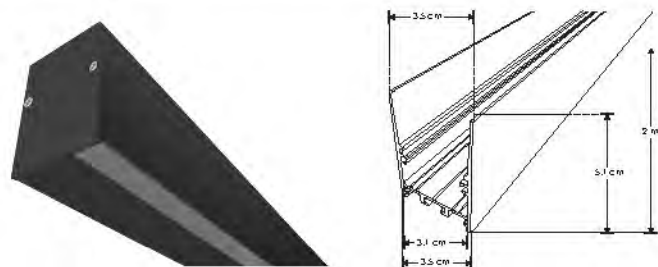
IP
20

ILUPA3551NUGRKIT

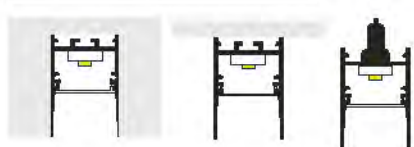
Material: Kit de perfil de aluminio sin ceja, acabado negro de empotrar, sobreponer o suspender de 2 m de largo, para recibir tira extraplana o tarjeta de LEDs

Incluye: Mica, kit de 2 tapas laterales y kit de 2 grapas

NOTA: Accesorios también se venden por separado, únicamente como refacción.



MODO DE COLOCACIÓN



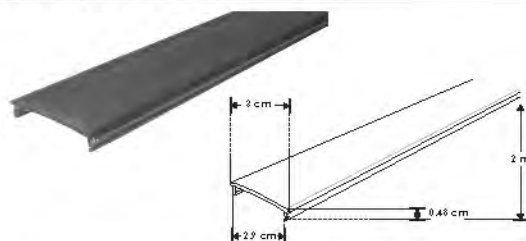
Tarjetas LED recomendadas: **ACBOARD2L20WW**, **ACBOARD2L20WNW**, **ACBOARD2L20WW**
Se venden por separado

Compatible con: **COPLE90PA1911**, **COPLE120PA1911**, **COPLE180PA1911**
Se venden por separado

accesorios para refacción

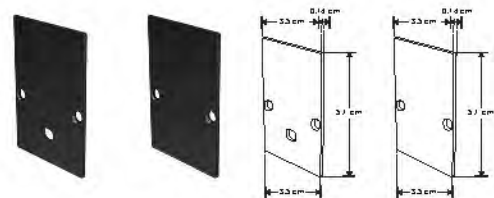
MICDIF3551 N

Mica difusa negra traslúcida para perfil de aluminio ILUPA3551NUGR, 2 m de largo



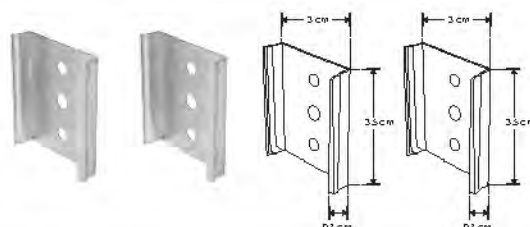
TAPA3551 N

Kit de 2 tapas laterales negras de aluminio para perfil de aluminio ILUPA3551NUGR



GRAPA3551

Kit de dos grapas de metal para sujeción de perfil de aluminio ILUPA3551NUGR



KITCOL3551

Kit de 2 cables de acero y 4 soportes para perfil de aluminio ILUPA3551NUGR, 2 m de largo
Se vende por separado



Bajo índice de deslumbramiento UGR

60 LEDs por metro

120 LEDs por metro

210 LEDs por metro

240 LEDs por metro

300 LEDs por metro

ACBOARD50

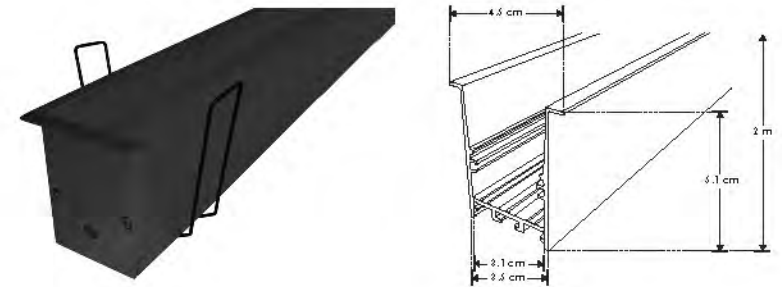
ACBOARD2L20

ILUPA3551NUGRCKI

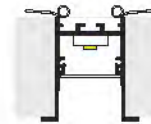
Material: Kit de perfil de aluminio con ceja, acabado negro de empotrar de 2 m de largo, para recibir tira extraplana de LEDs
Incluye: Mica, kit de 2 tapas laterales y kit de 2 resortes de sujeción



NOTA: Accesorios también se venden por separado, únicamente como refacción.



MODO DE COLOCACIÓN



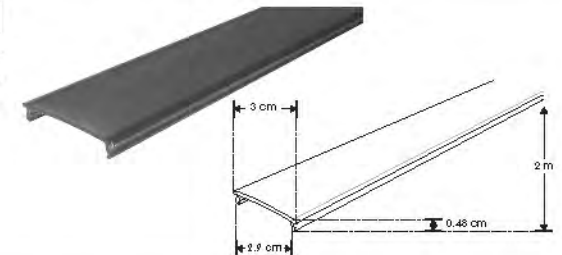
Tarjetas LED recomendadas:
ACBOARD2L20WWW
ACBOARD2L20WNW
ACBOARD2L20WW
 Se venden por separado

Compatible con:
COPLE90PA1911
COPLE120PA1911
COPLE180PA1911
 Se venden por separado

accesorios para refacción

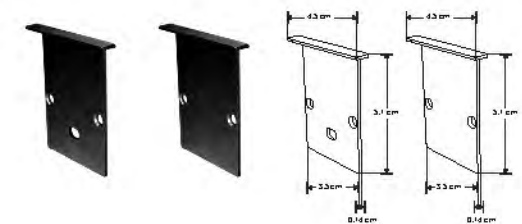
MICDIF3551NC

Mica difusa negra traslúcida para perfil de aluminio ILUPA3551NUGRC, 2 m de largo



TAPA3551NC

Kit de 2 tapas laterales negras de aluminio para perfil de aluminio ILUPA3551NUGRC



SETCLIP3551C

Kit de dos resortes para sujeción de perfil de aluminio ILUPA3551NUGRC



Bajo índice de
deslumbramiento UGR

60 LEDs por metro

120 LEDs por metro

210 LEDs por metro

240 LEDs por metro

300 LEDs por metro

ACBOARD50

ACBOARD2L20

DXAP01 KIT.

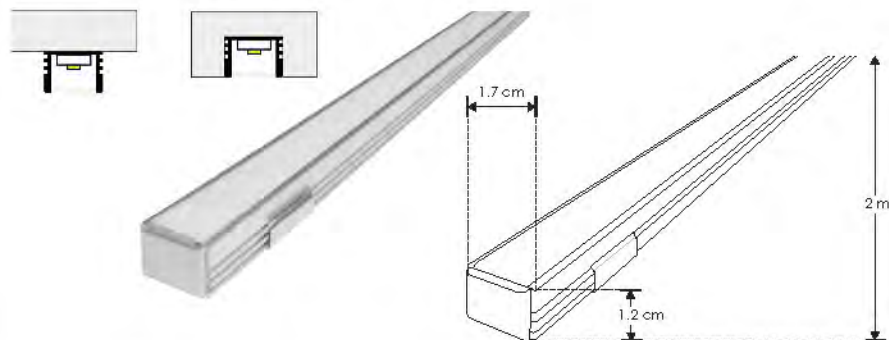


IP 20

Material: Kit de perfil de aluminio sin ceja, acabado natural de sobreponer o empotrar de 2 m de largo, para recibir tira extraplana de LEDs
Incluye Mica, kit de 2 tapas laterales y kit de 2 grapas

NOTA: Accesorios también se venden por separado, únicamente como refacción.

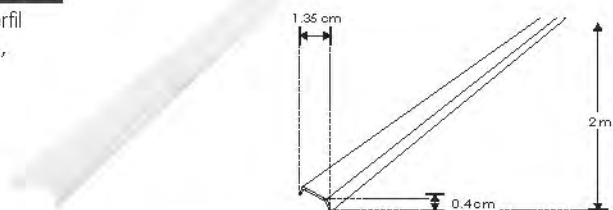
MODO DE COLOCACIÓN



accesorios para refacción

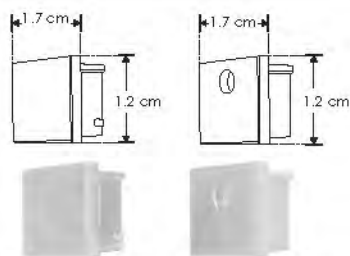
ACLECHDXAP01

Mica difusa para perfil de aluminio DXAP01, 2 m de largo



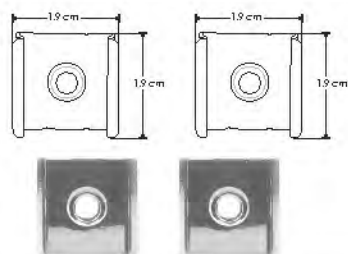
ENDCAPDXAP01.

Kit de 2 tapas laterales de plástico para perfil de aluminio DXAP01



GRAPADXP01

Kit de 2 grapas de metal para sujeción de perfil de aluminio DXAP01

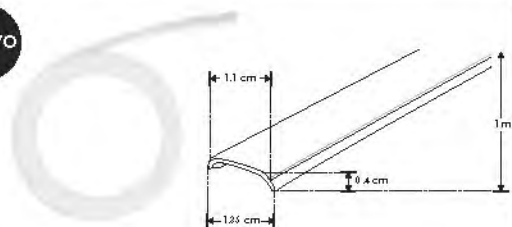


ACLEDXA010206CO

nuevo

Mica difusa continua para perfil de aluminio DXAP01, DXAP02 y DXAP06

Se vende por separado en múltiplos de 10 m, máximo 60 m



mica continua de 60 m disponible

60 LEDs por metro

120 LEDs por metro

210 LEDs por metro

240 LEDs por metro

300 LEDs por metro

DXAP02KIT.

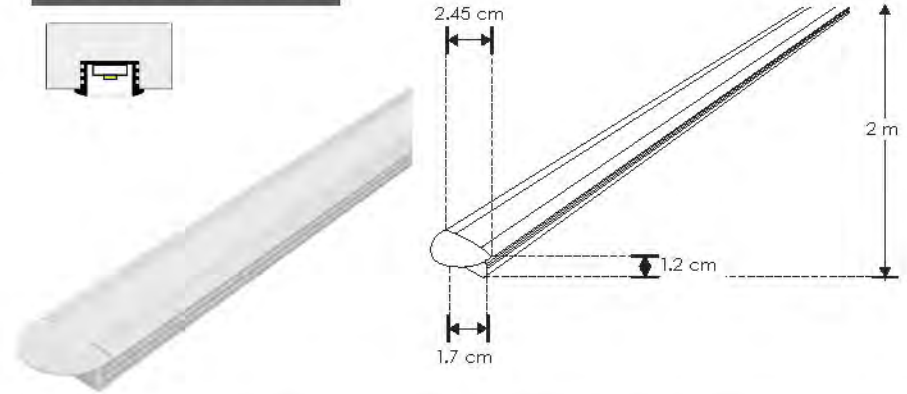
Material: Kit de perfil de aluminio con ceja, acabado natural de empotrar de 2 m de largo, para recibir tira extraplana de LEDs
Incluye: Mica, kit de 2 tapas laterales y kit de 2 grapas



IP
20

NOTA: Accesorios también se venden por separado, únicamente como refacción.

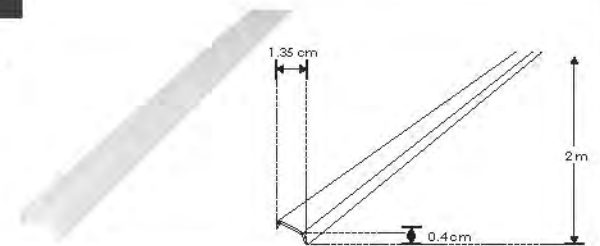
MODO DE COLOCACIÓN



accesorios para refacción

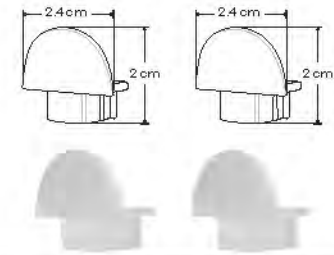
ACLECHDXAP02

Mica difusa para perfil de aluminio DXAP02 de 2 m de largo



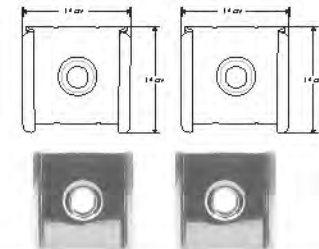
ENDCAPDXAP02.

Kit de 2 tapas laterales de plástico para perfil de aluminio DXAP02



GRAPADXAP02

Kit de 2 grapas de sujeción para perfil DXAP02

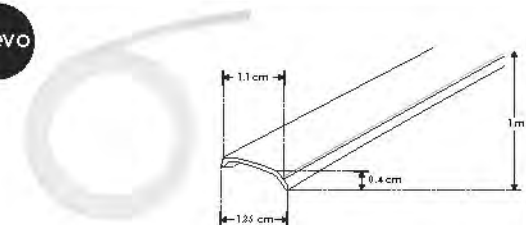


ACLEDXA010206CO

nuevo

Mica difusa continua para perfil de aluminio DXAP01, DXAP02 y DXAP06

Se vende por separado en múltiplos de 10 m, máximo 60 m



60 LEDs por metro

120 LEDs por metro

210 LEDs por metro

240 LEDs por metro

300 LEDs por metro

mica continua de
60 m disponible



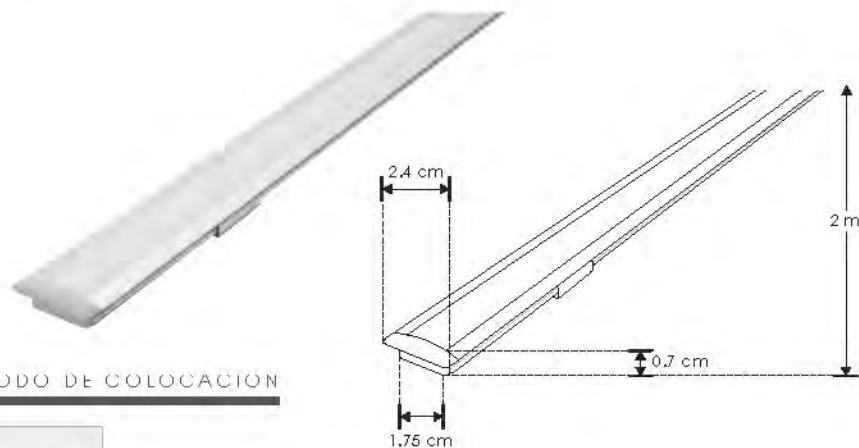
DXAP06KIT.



IP
20

Material: Kit de perfil de aluminio con ceja, acabada natural de empotrar de 2 m de largo, para recibir tira extraplana de LEDs.
Incluye: Mica, kit de 2 tapas laterales y kit de 2 grapas.

NOTA: Accesorios también se venden por separado, únicamente como refacción.



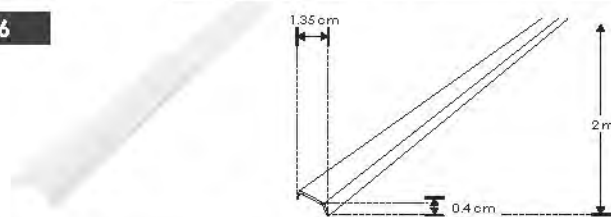
MODO DE COLOCACIÓN



accesorios para refacción

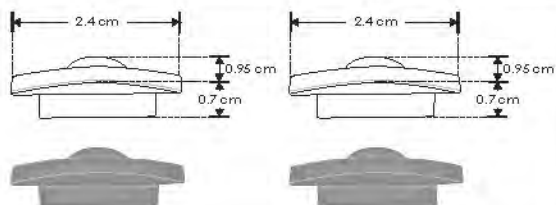
ACRDFDXAP06

Mica difusa de 2 m para DXAP06



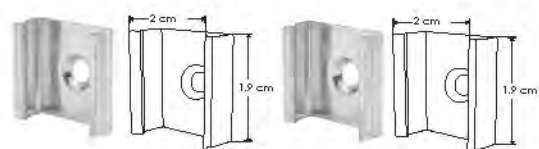
ENDCAPDXAP06.

Kit de dos tapas laterales de plástico para perfil de aluminio DXAP06



GRAPADXAP06

Kit de dos grapas de sujeción para perfil DXAP06

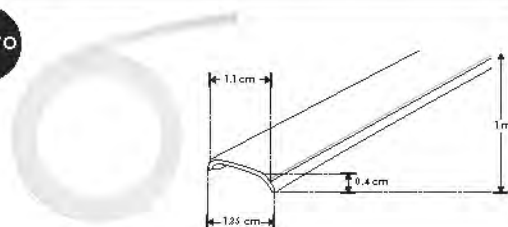


ACLEDXA010206CO

nuevo

Mica difusa continua para perfil de aluminio DXAP01, DXAP02 y DXAP06

Se vende por separado en múltiplos de 10 m, máximo 60 m



mica continua de
60 m disponible

60 LEDs por metro

120 LEDs por metro

210 LEDs por metro

240 LEDs por metro

300 LEDs por metro



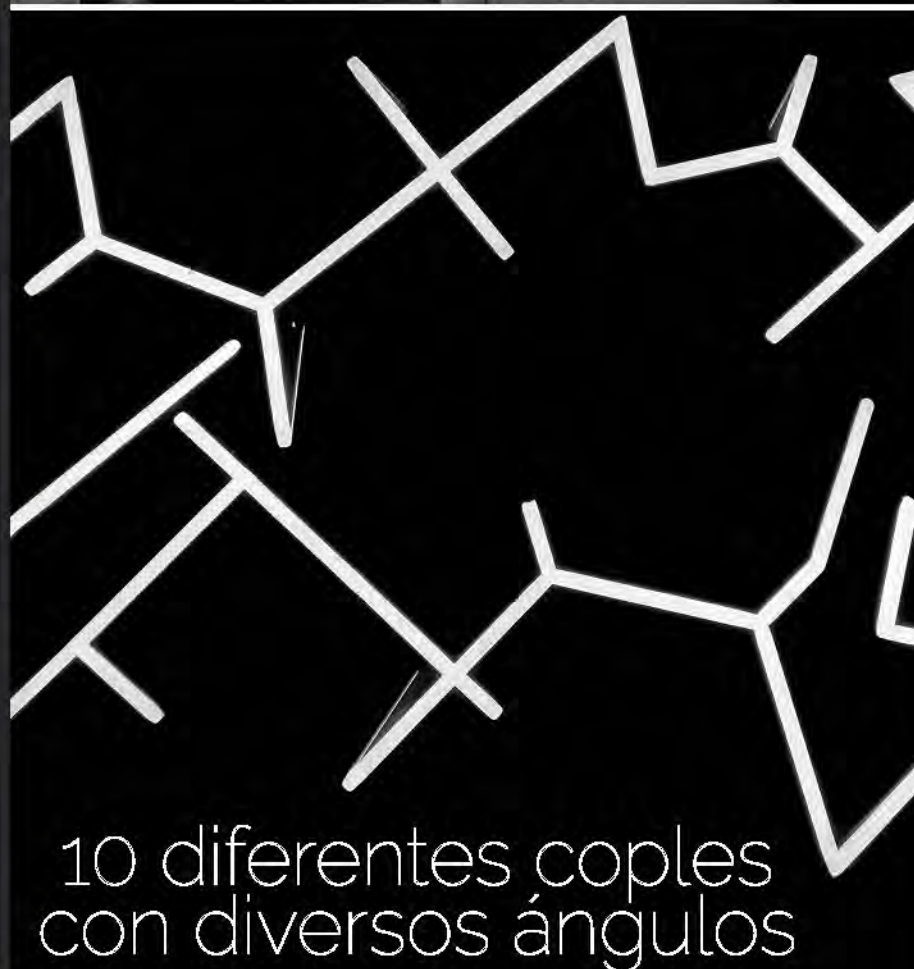
60 LEDs por metro

120 LEDs por metro

210 LEDs por metro

240 LEDs por metro

300 LEDs por metro



10 diferentes coples
con diversos ángulos

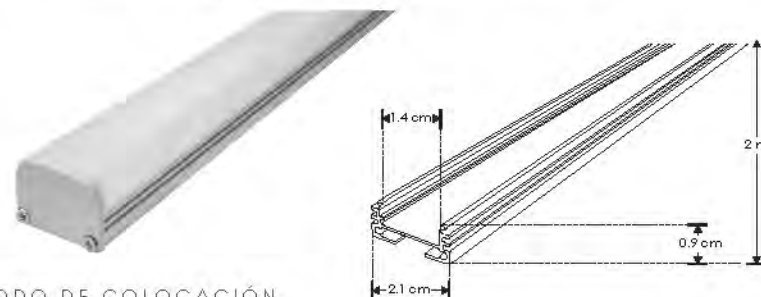
KIT DE PERFIL **ILUMILEDs**

DXA19KIT.

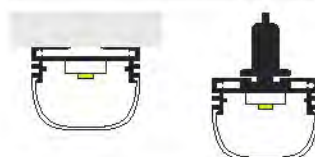
Material: Kit de perfil de aluminio sin ceja, acabado natural para sobreponer o suspender de 2 m de largo, para recibir tira extraplana de LEDs
Incluye: Mica, kit de 2 grapas y kit de 2 tapas laterales
Se vende por separado: Coples y kit de suspensión

NOTA: Accesorios también se venden por separado, únicamente como refacción.

Este perfil cuenta con múltiples coples para crear infinidad de diseños



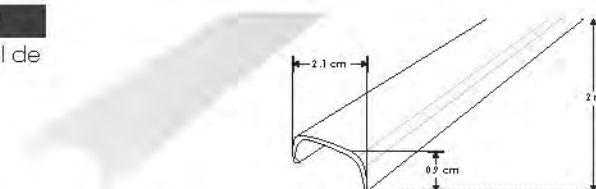
MODO DE COLOCACIÓN



accesorios para refacción

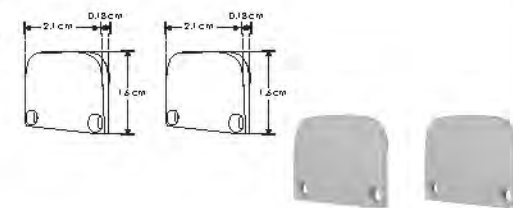
MICDIFDXA19

Mica difusa para perfil de aluminio DXA19, 2 m de largo



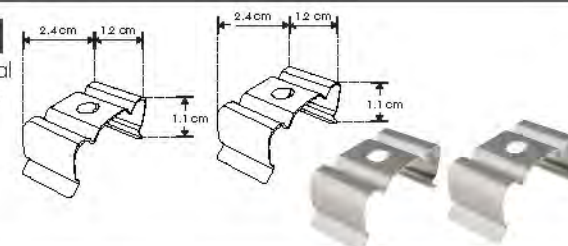
ENCAPDXA19

Kit de 2 tapas laterales de plástico para perfil de aluminio DXA19



GRAPADXA19

Kit de dos grapas de metal para sujeción de perfil de aluminio DXA19



KITCOLDXA19

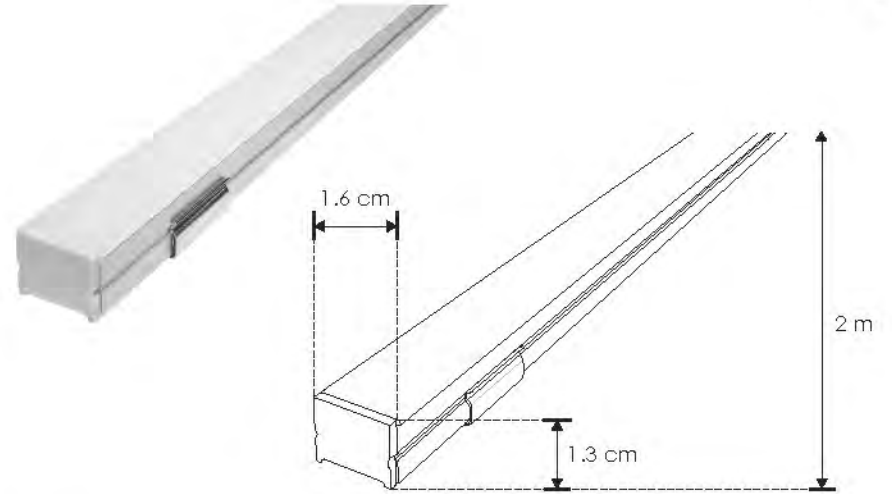
Kit de 2 cables de acero y 4 soportes, 1 m de largo para perfil de aluminio DXA19



PA1612KIT.

Material: Kit de perfil de aluminio sin ceja, acabado natural de sobreponer o empotrar de 2 m de largo, para recibir tira extraplana de LEDs
Incluye: Mica, kit de 2 tapas laterales y kit de 2 grapas de sujeción

NOTA: Accesorios también se venden por separado, únicamente como refacción.



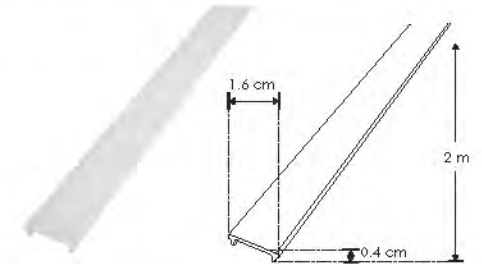
MODO DE COLOCACIÓN



accesorios para refacción

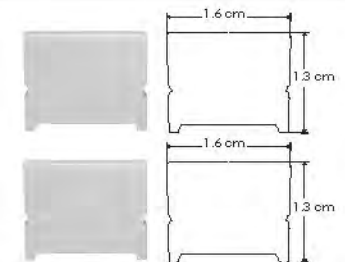
MICDIFPA1612

Mica difusa para perfil PA1612 rectangular, 2 m



ENDCAP1612

Kit 2 tapas laterales de plástico para perfil PA1612



GRAPAPA1612

Kit de 2 grapas de sujeción para perfil PA1612



60 LEDs por metro

120 LEDs por metro

210 LEDs por metro

240 LEDs por metro

300 LEDs por metro

sin contorno visible
de aluminio

ILUPA1806FLEKIT

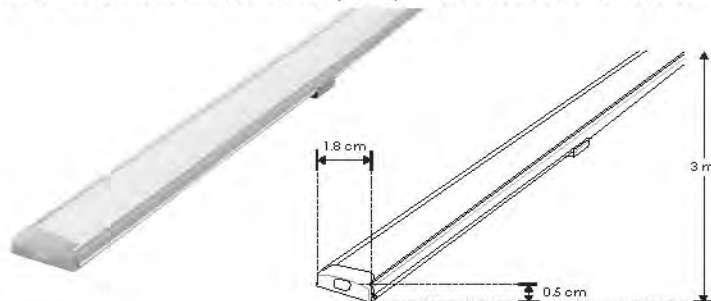


IP
20

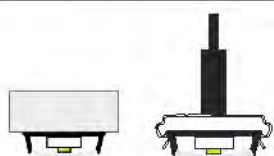
Material: Kit de perfil de aluminio sin ceja, rectangular flexible acabado natural de sobreponer o suspender de 3 m de largo, para recibir tira extraplana de LEDs

Incluye: Mica, kit de 2 tapas laterales y kit de 2 grapas

NOTA: Accesorios también se venden por separado, únicamente como refacción.



MODO DE COLOCACIÓN



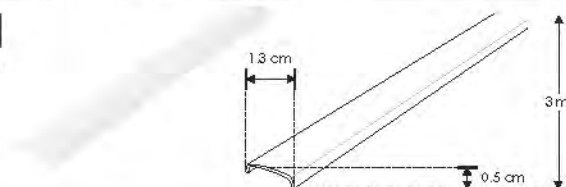
Tiras de LEDs recomendadas

- LDPB221 62224300R
- LDPB221 62724300R
- LDPB221 6WW24300R
- LDPB221 6Z24300R
- LDPB221 6W24300R

accesorios para refacción

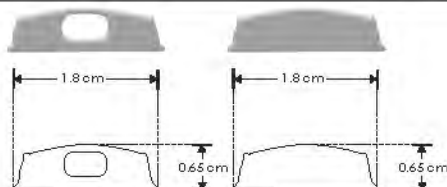
MICDIF1806

Mica difusa para perfil de aluminio ILUPA1806



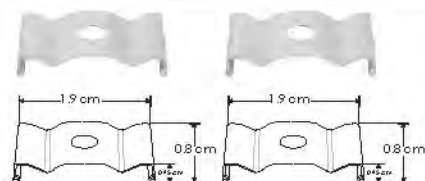
TAPLAT1806

Kit de 2 tapas laterales para perfil de aluminio ILUPA1806



GRAPA1806

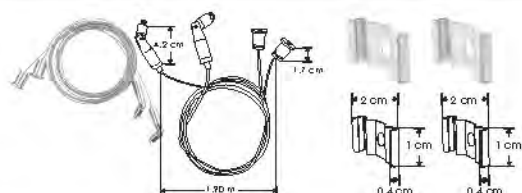
Kit de 2 grapas de sujeción para perfil de aluminio ILUPA1806



KITCOL19180

Kit de 2 cables de acero y 4 soportes para perfil de aluminio ILUPA1806

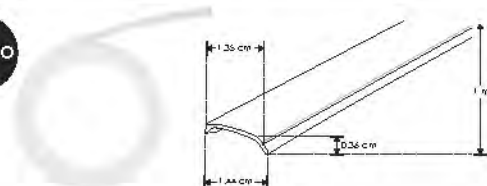
Se vende por separado



MICDIF1806CO

Mica difusa continua para perfil de aluminio PA1806
Se vende por separado en múltiplos de 10 m, máximo 60 m

nuevo



Flexible mica continua de 60 m disponible

60 LEDs por metro

120 LEDs por metro

210 LEDs por metro

240 LEDs por metro

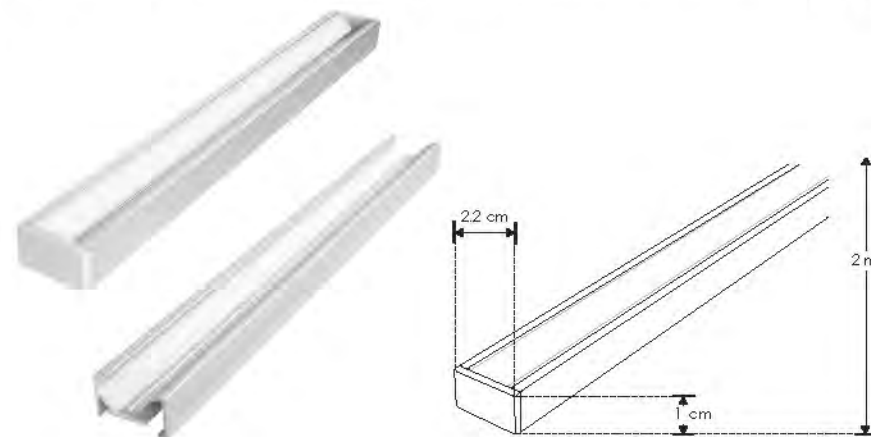
300 LEDs por metro

PA2213KIT

Material: Kit perfil de aluminio tipo wall washer, sin ceja, acabado natural de sobreponer luz indirecta de 2 m de largo, para recibir tira extraplana de LEDs

Incluye: Mica, kit de 2 tapas laterales y kit de 2 grapas

NOTA: Accesorios también se venden por separado, únicamente como refacción.



MODO DE COLOCACIÓN



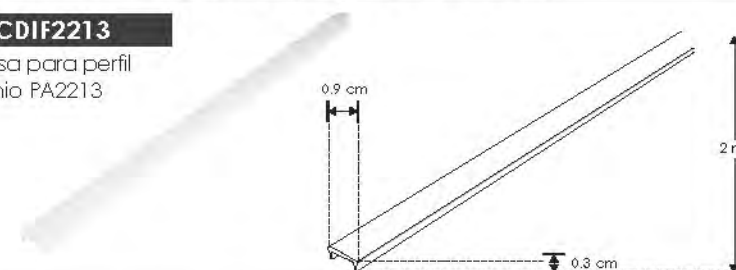
Tiras de LEDs recomendadas

LDPB2216WW242105
LDPB2216Z242105R
LDPB2216W242105R

accesorios para refacción

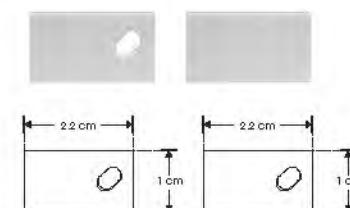
MICDIF2213

Mica difusa para perfil de aluminio PA2213



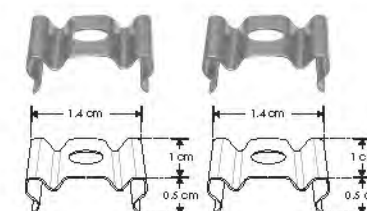
TAPLAT2213

Kit de 2 tapas laterales para perfil de aluminio PA2213



GRAPA2213

Kit de 2 grapas de sujeción para perfil PA2213



Perfil tipo wall washer

120 LEDs por metro

210 LEDs por metro



nuevo

IE

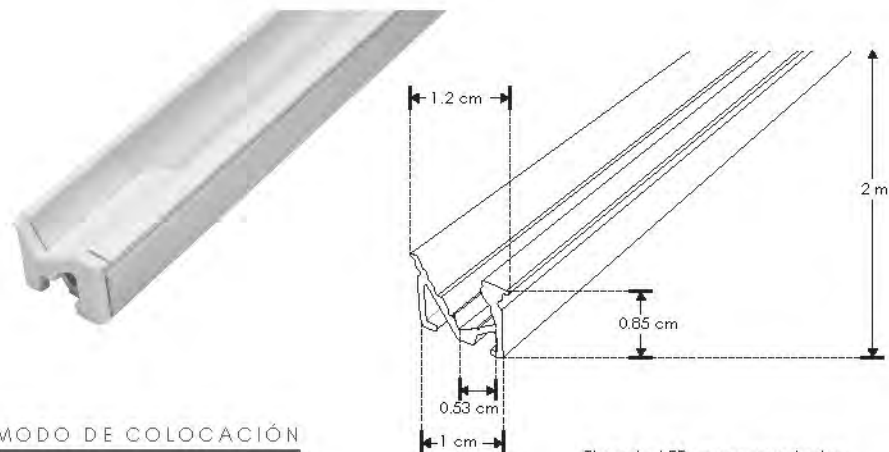
IP
20

ILUPA109KIT.

Material: Kit de perfil de aluminio con ceja tipo wall-washer, acabado natural de empotrar en techo o pared de 2 m de largo, para recibir tira extraplana de LEDs

Incluye: Mica y kit de 2 tapas laterales

NOTA: Accesorios también se venden por separado, únicamente como refacción.



MODO DE COLOCACIÓN



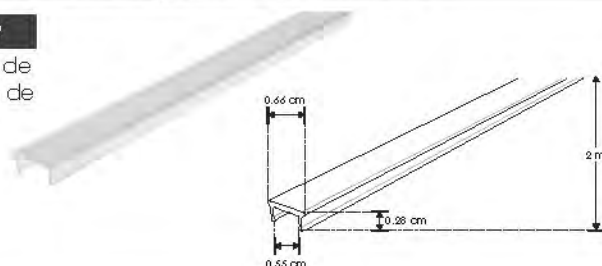
Tiras de LEDs recomendadas

- LDPB2216WW121205
- LDPB2216Z121205R
- LDPB2216W121205R
- LDPB2216WW242105
- LDPB2216Z242105R
- LDPB2216W242105R

accesorios para refacción

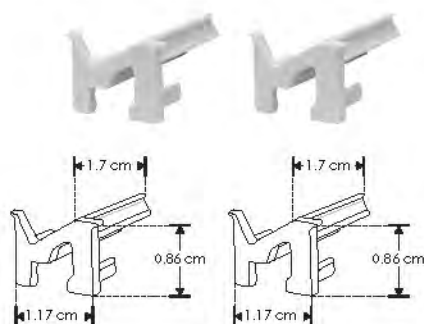
MICDIFILUPA109

Mica difusa para perfil de aluminio ILUPA109, 2 m de largo



TAPLATILUPA109

Kit de 2 tapas laterales de plástico para perfil de aluminio ILUPA109



120 LEDs por metro

210 LEDs por metro



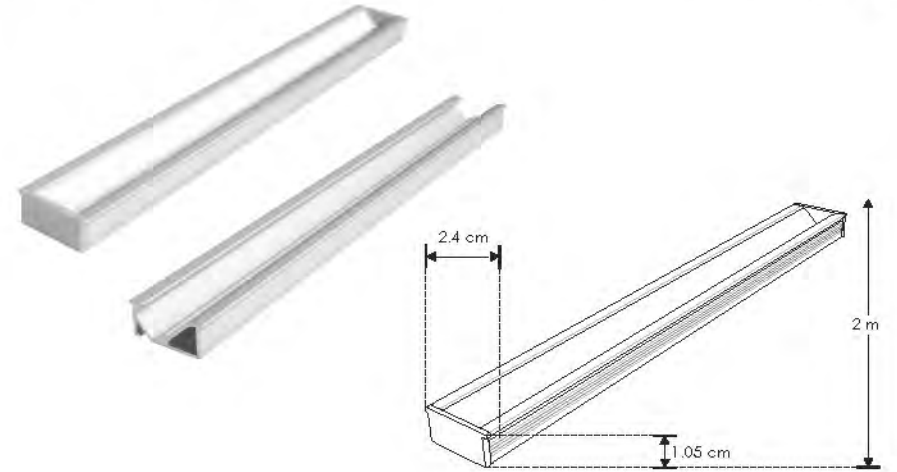
Perfil tipo wall washer

PA2411KIT.

Material: Kit perfil de aluminio tipo wall washer con ceja, acabado natural de empotrar luz indirecta de 2 m de largo, para recibir tira extraplana de LEDs

Incluye: Mica y kit de 2 tapas laterales

NOTA: Accesorios también se venden por separado, únicamente como refacción.



MODO DE COLOCACIÓN

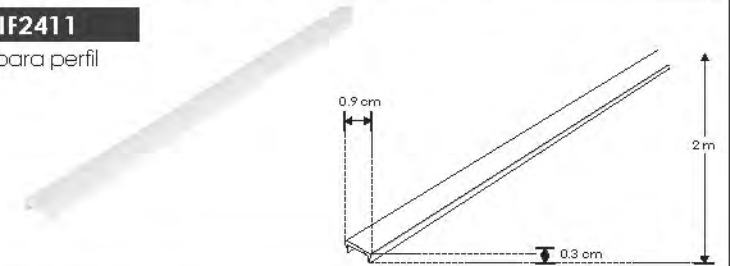


Tiras de LEDs recomendadas
LDP B221 6WW2421 05
LDP B221 6Z2421 05R
LDP B221 6W2421 05R

accesorios para refacción

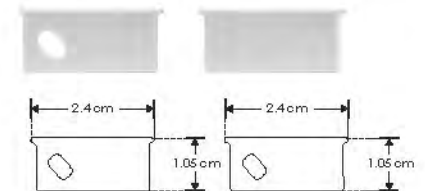
MICDIF2411

Mica difusa para perfil PA2411



TAPLAT2411

Kit de 2 tapas laterales para perfil de aluminio PA2411



120 LEDs por metro

210 LEDs por metro

Perfil tipo wall washer

nuevo

ie

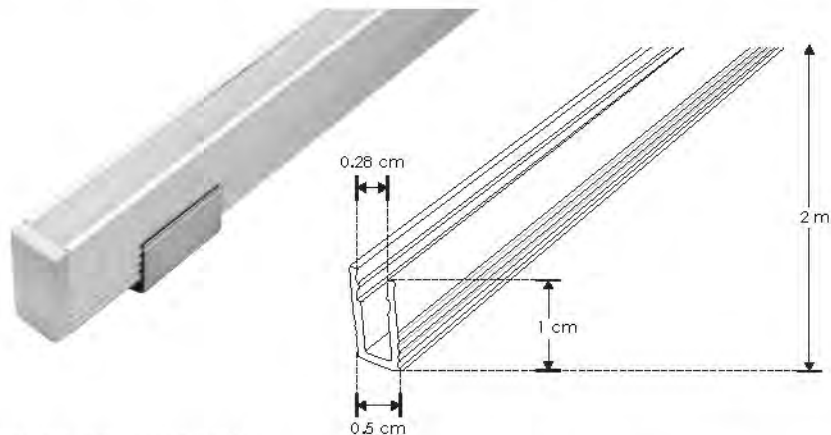
IP
20

ILUPA1005KIT.

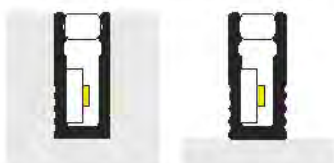
Material: Kit de perfil de aluminio sin ceja, acabado natural de empotrar o sobreponer de 2 m de largo, para recibir tira extraplana de LEDs

Incluye: Mica, kit de 2 tapas laterales y kit de 2 grapas

NOTA: Accesorios también se venden por separado, únicamente como refacción.



MODO DE COLOCACIÓN



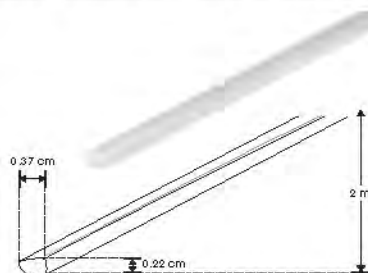
Tiras de LEDs recomendadas:

- LDPB2216WW121205
- LDPB2216Z121205R
- LDPB2216W121205R
- LDPB2216WW242105
- LDPB2216Z242105R
- LDPB2216W242105R

accesorios para refacción

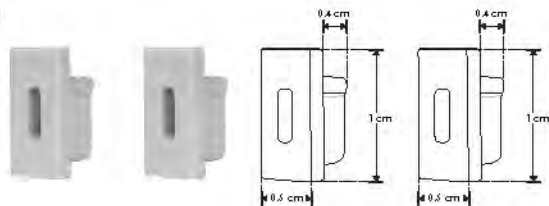
MICDIFILUPA1005

Mica de silicón difusa para perfil de aluminio ILUPA1005, 2 m de largo



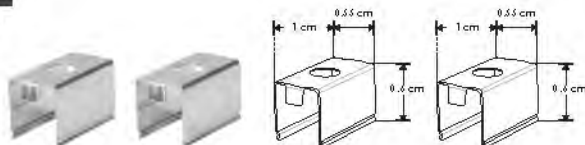
TAPLAILUPA1005

Kit de 2 tapas laterales de plástico para perfil de aluminio ILUPA1005



GRAPAILUPA1005

Kit de 2 grapas de metal para sujeción de perfil de aluminio ILUPA1005



120 LEDs por metro

210 LEDs por metro

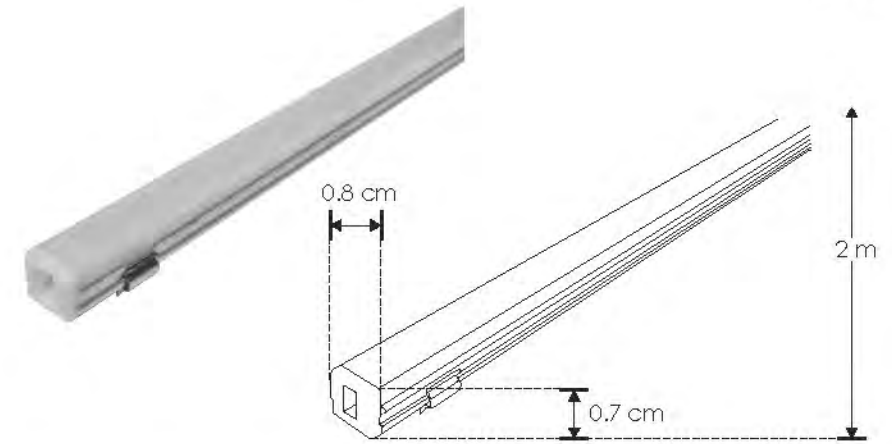
El perfil más pequeño del mercado

ILUPA07KIT.

Material: Kit de perfil de aluminio sin ceja, acabado natural de sobreponer o empotrar de 2 m de largo, para recibir tira extraplana de LEDs
Incluye: Mica, kit de 2 tapas laterales y kit de 2 grapas



NOTA: Accesorios también se venden por separado, únicamente como refacción.



MODO DE COLOCACIÓN

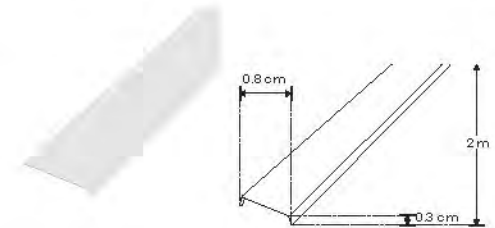


Tiras de LEDs recomendadas
LDPB2216WW121205
LDPB2216Z121205R
LDPB2216W121205R
LDPB2216WW242105
LDB2216Z242105R
LDPB2216W242105R

accesorios para refacción

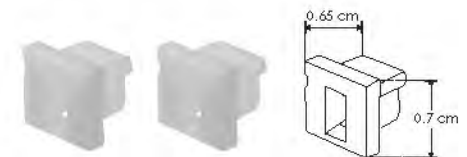
MICDIFILUPA07

Mica difusa para perfil de aluminio ILUPA07, 2 m de largo



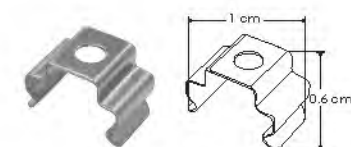
SETILUPA07

Kit de terminación que incluye 2 tapas laterales de plástico para perfil ILUPA07



GRAPAILUPA07

Grapa de sujeción, para perfil ILUPA07



perfil pequeño

nuevo

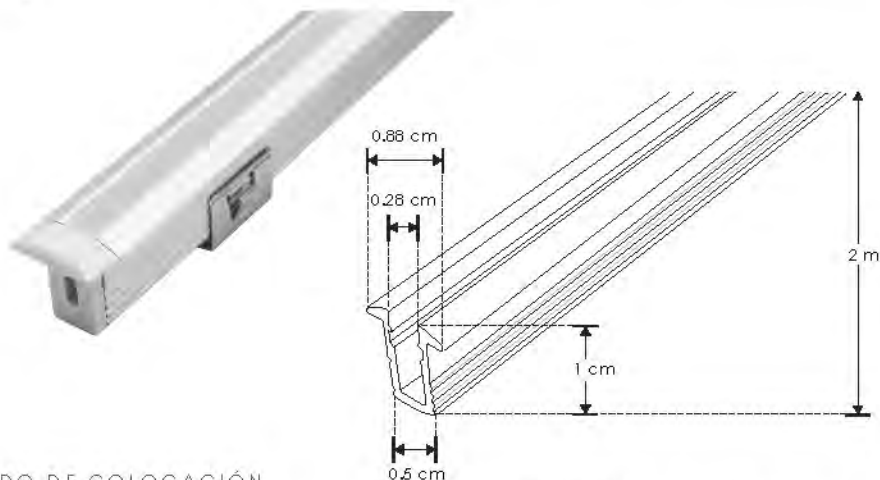
ie

IP
20

ILUPA1009KIT.

Material: Kit de perfil de aluminio con ceja, acabado natural de empotrar de 2 m de largo, para recibir tira extraplana de LEDs
Incluye: Incluye: Mica, kit de 2 tapas laterales y kit de 2 grapas

NOTA: Accesorios también se venden por separado, únicamente como refacción.



MODO DE COLOCACIÓN



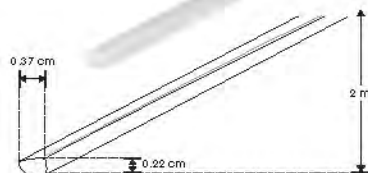
Tiras de LEDs recomendadas

- LDPB2216WW121205
- LDPB2216Z121205R
- LDPB2216W121205R
- LDPB2216WW242105
- LDPB2216Z242105R
- LDPB2216Z242105R

accesorios para refacción

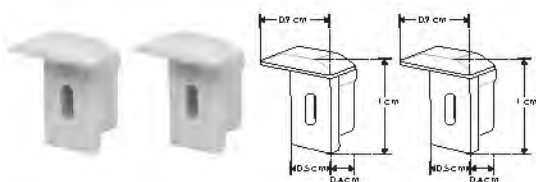
MICDIFILUPA1009

Mica de silicón difusa para perfil de aluminio ILUPA1009, 2 m de largo



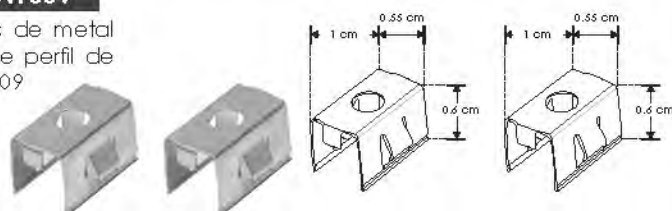
TAPLAILUPA1009

Kit de 2 tapas laterales de plástico para perfil de aluminio ILUPA1009



GRAPAILUPA1009

Kit de 2 grapas de metal para sujeción de perfil de aluminio ILUPA1009



El perfil mas pequeño del mercado

ILUPA07AKIT.

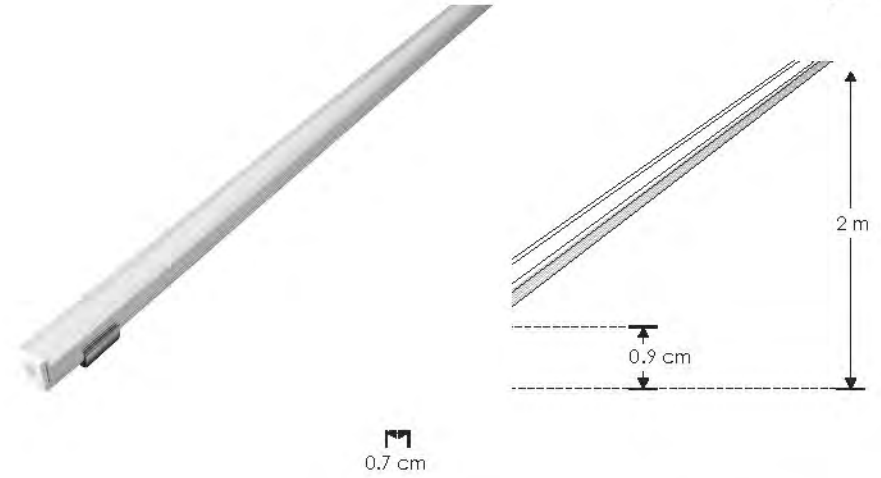
nuevo

IE

IP
20

Material: Kit de perfil de aluminio con ceja, acabado natural de empotrar de 2 m de largo, para recibir tira extraplana de LEDs
Incluye: Mica, kit de 2 tapas laterales y kit de 2 grapas

NOTA: Accesorios también se venden por separado, únicamente como refacción.



MODO DE COLOCACIÓN

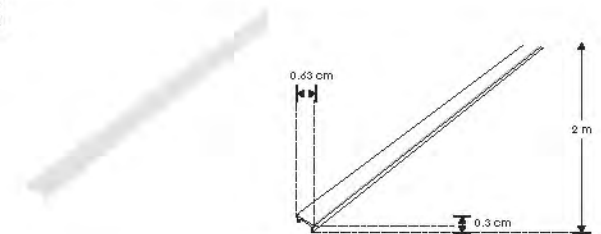


Modelos de tira:
LDP B2216WW121205
LDP B2216Z121205R
LDP B2216W121205R
LDP B2216WW242105
LDP B2216Z242105R
LDP B2216W242105R

accesorios para refacción

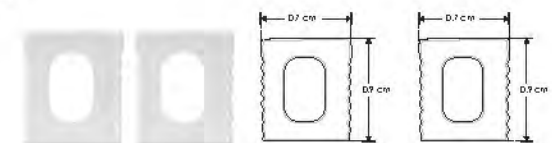
MICDIFILUPA07

Mica difusa para kit ILUPA07AKIT. 2 m



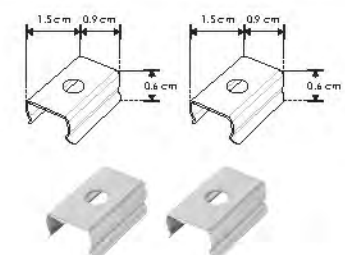
SETILUPA07A

Kit de 2 tapas laterales de plástico para kit ILUPA07AKIT.



GRAPAILUPA07A

Kit de 2 grapas de sujeción para kit ILUPA07AKIT.



120 LEDs por metro

210 LEDs por metro

perfil pequeño

ILUPA1205KIT.

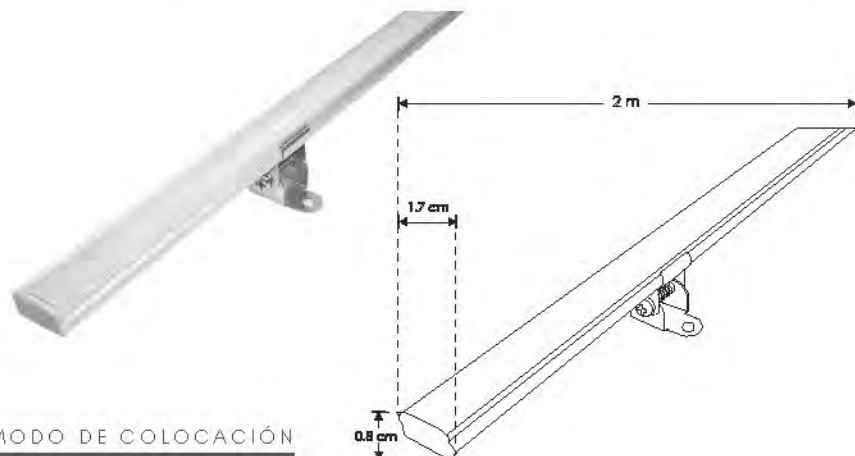


IP
20

Material: Kit de perfil de aluminio sin ceja, acabado natural de sobreponer dirigitivo de 2 m de largo, para recibir tira extraplana de LEDs

Incluye: Mica, kit de 2 tapas laterales, kit de 2 grapas y kit de 2 bases metálicas dirigibles

NOTA: Accesorios también se venden por separado, únicamente como refacción.



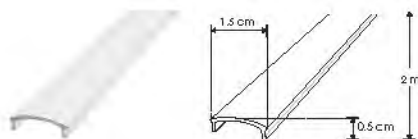
MODO DE COLOCACIÓN



accesorios para refacción

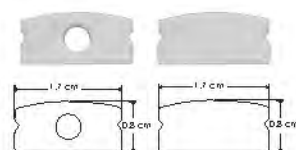
MICDIFILUPA1205

Mica difusa para perfil ILUPA1205, 2 m



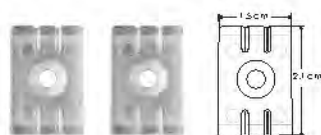
TAPLATILUPA1205

Kit de 2 tapas laterales de plástico para perfil ILUPA1205



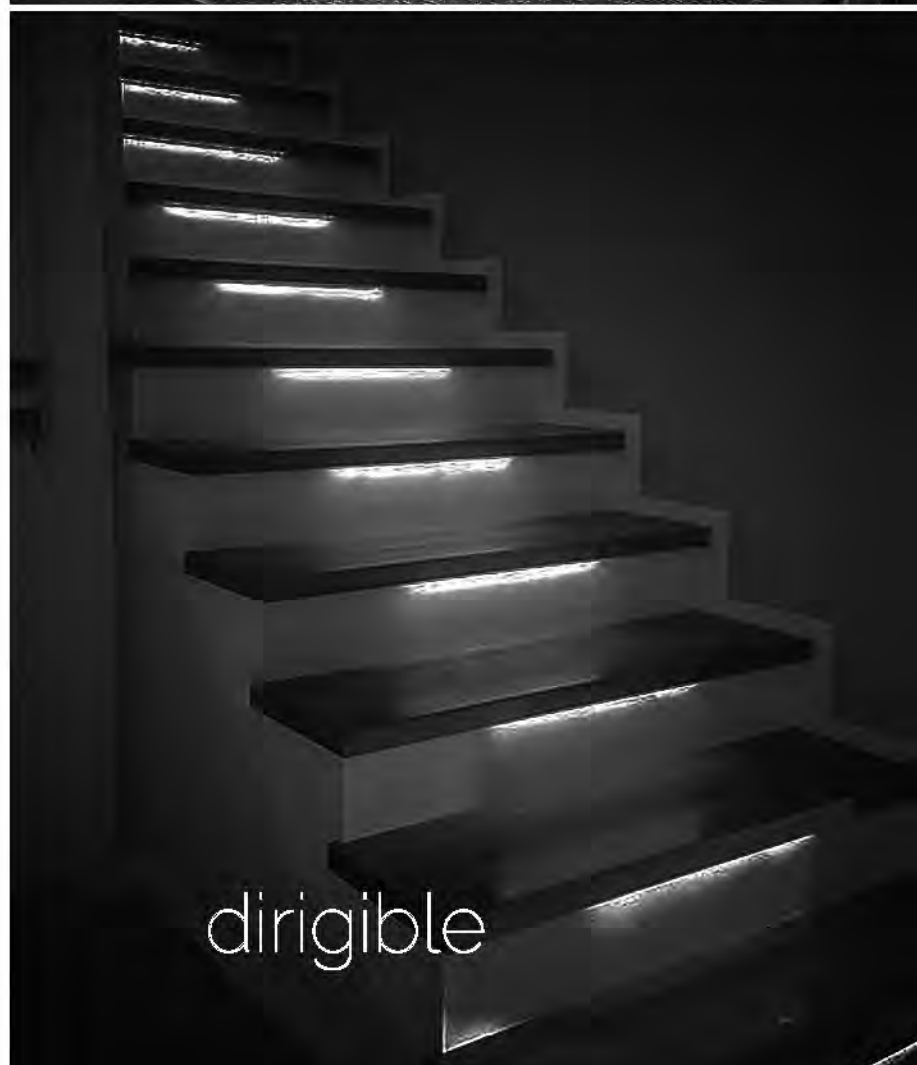
GRAPAILUPA1205

Kit de 2 grapas de metal para sujeción de perfil ILUPA1205



SETILUPA1205

Kit de 2 bases metálicas dirigibles que incluyen soporte y tornillos



60 LEDs por metro

120 LEDs por metro

210 LEDs por metro

240 LEDs por metro

300 LEDs por metro

dirigible

60 LEDs por metro

120 LEDs por metro

210 LEDs por metro

240 LEDs por metro

300 LEDs por metro

ACBOARD50



dirigible

KIT DE PERFIL **ILumiLEDs**

nuevo

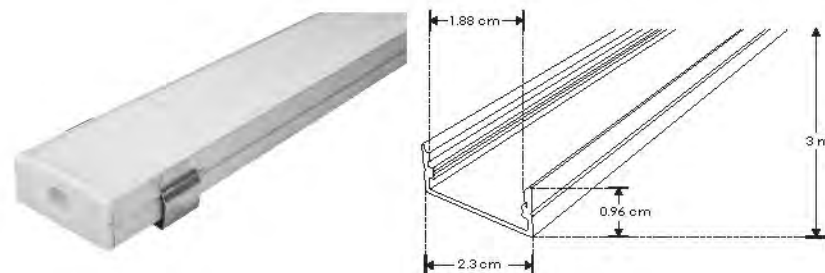
IE

IP
20

ILUPA2310KIT

Material: Kit de perfil de aluminio sin ceja, acabado natural de empujar o sobreponer de 3 m de largo, para recibir tira extraplana de LEDs
Incluye: Mica, kit de 2 tapas laterales y kit de 2 grapas

NOTA: Accesorios también se venden por separado, únicamente como refacción.



MODO DE COLOCACIÓN



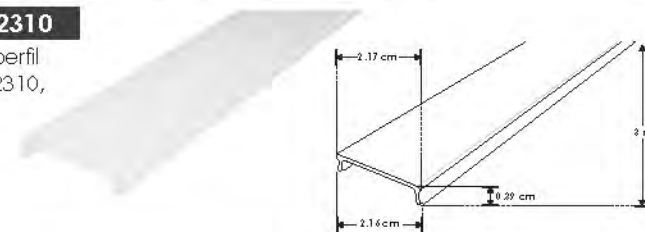
Puede usarse en exteriores con las tiras de LEDs:

LA28351 202730R
 LA28351 202720X45
 LA28351 20W30R
 LA28351 20W20X45R

accesorios para refacción

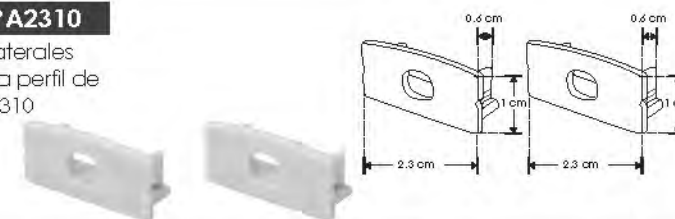
MICDIFILUPA2310

Mica difusa para perfil de aluminio ILUPA2310, 3 m de largo



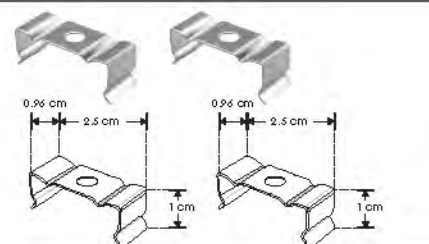
TAPLATILUPA2310

Kit de 2 tapas laterales de plástico para perfil de aluminio ILUPA2310



GRAPAILUPA2310

Kit de 2 grapas de metal para sujeción de perfil de aluminio ILUPA2310



SETDIRBAS2310

Kit de 2 bases metálicas dirigibles, incluye soporte hacia el perfil y tornillo de ajuste



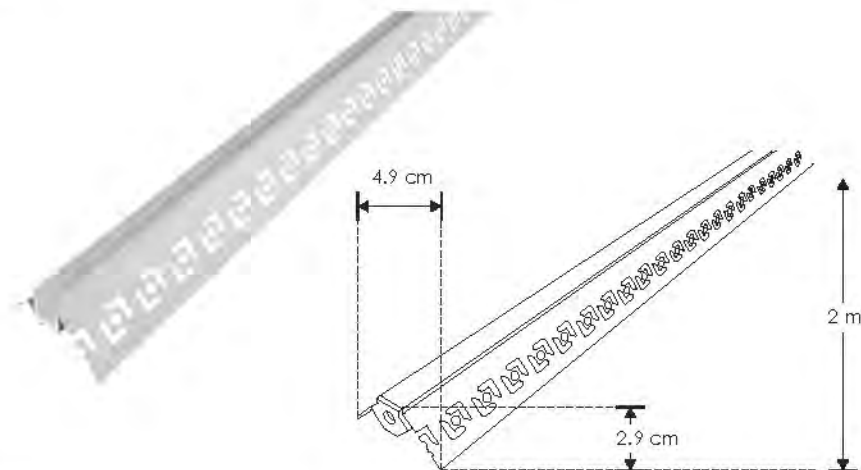
ILUPA646KIT.



IP
20

Material: Kit de perfil esquinero trimless, acabado natural de empotrar de 2 m de largo, para recibir tira extraplana de LEDs
Incluye: Mica y kit de 2 tapas laterales

NOTA: Accesorios también se venden por separado. Únicamente como refacción.



MODO DE COLOCACIÓN

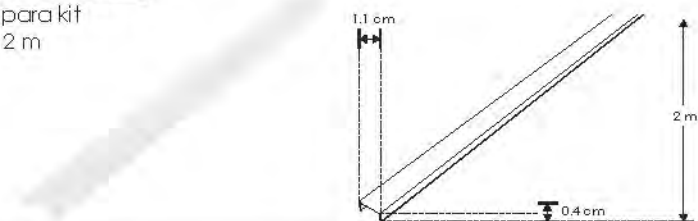


Modelos de tira:
 LDPB221 6WW121205,
 LDPB221 6Z121205R,
 LDPB221 6W121205R,
 LDPB221 6WW242105,
 LDPB221 6Z242105R,
 LDPB221 6W242105R

accesorios para refacción

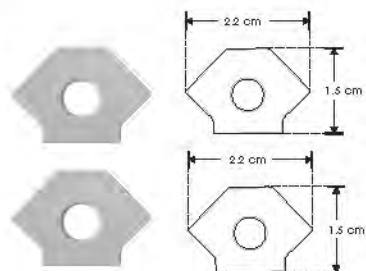
MICDIFILUPA646

Mica difusa para kit
 ILUPA646KIT. 2 m



TAPLAT646

Kit de 2 tapas laterales
 de plástico para kit
 ILUPA646KIT.



60 LEDs por metro

120 LEDs por metro

210 LEDs por metro

240 LEDs por metro

300 LEDs por metro

Esquinero trimless
 ángulo exterior

60 LEDs por metro

120 LEDs por metro

210 LEDs por metro

240 LEDs por metro

300 LEDs por metro



Esquinero trimless
ángulo interior

KIT DE PERFIL **ILUMILEDs**

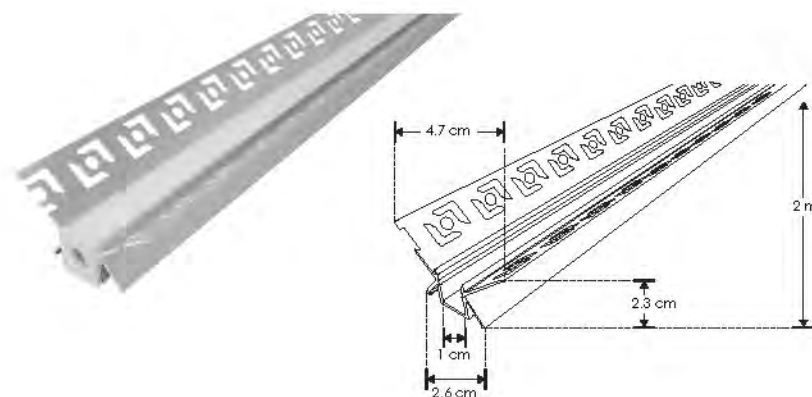
ILUPA647KIT.

Material: Kit de perfil de aluminio esquinero trimless, acabado natural para empotrar de 2 m de largo, para recibir tira extraplana de LEDs.
Incluye: Mica y kit de 2 tapas laterales

NOTA: Accesorios también se venden por separado, únicamente como refacción.

nuevo

iE

IP
20

MODO DE COLOCACIÓN



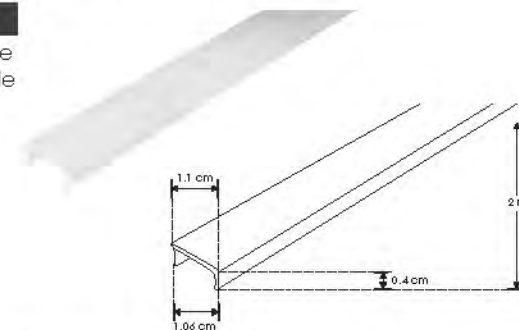
Tiras de LED recomendadas:

LDPB2216WW121205
LDPB2216Z121205R
LDPB2216W121205R
LDPB2216WW242105
LDPB2216Z242105R
LDPB2216W242105R

accesorios para refacción

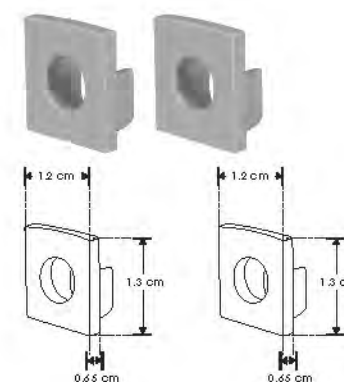
MICDIFILUPA647

Mica difusa para perfil de aluminio ILUPA647, 2 m de largo



TAPLAT647

Kit de 2 tapas laterales de plástico para perfil de aluminio ILUPA647



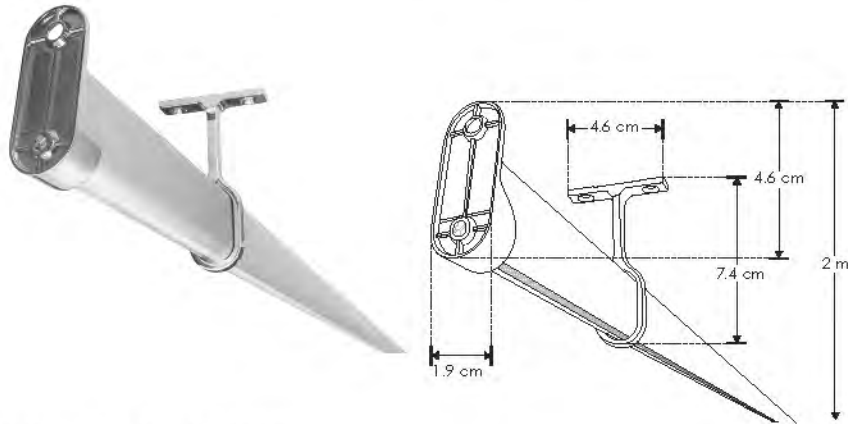
ILUPA1401KIT.



IP 20

Material: Kit de perfil de aluminio acabado natural para colgar ropa de sobreponer de 2 m de largo, para recibir tira extraplana de LEDs
Incluye: Mica, kit de 2 soportes de pared y kit de 2 soportes de techo

NOTA: Accesorios también se venden por separado, únicamente como refacción. Se puede instalar sensor para encendido y apagado. Consultar área de drivers y controladores. Soporta hasta 60 kg aprox. por metro.



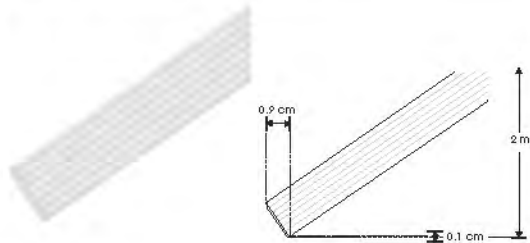
MODO DE COLOCACIÓN



accesorios para refacción

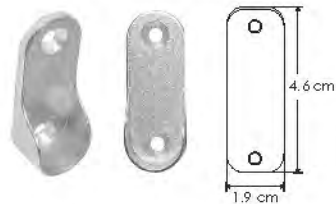
MICDIFILUPA1401

Mica difusa para perfil de aluminio ILUPA1401, 2 m de largo



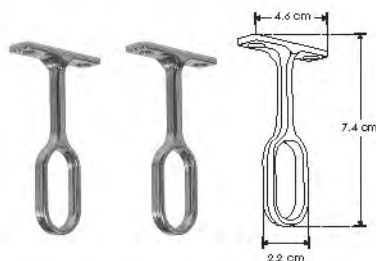
SETBRAPILUPA1401

Kit de 2 piezas de soporte en pared de metal para perfil ILUPA1401



SETBRATILUPA1401

Kit de 2 piezas de soporte en techo de metal para perfil ILUPA1401



60 LEDs por metro

120 LEDs por metro

210 LEDs por metro

240 LEDs por metro

300 LEDs por metro

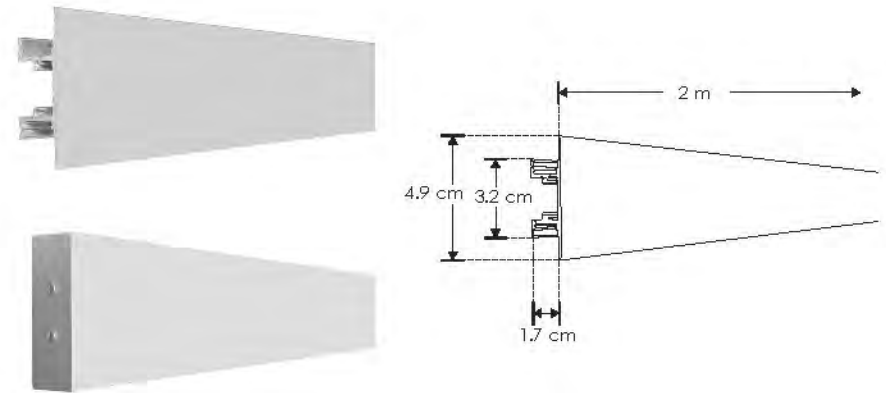
colgador de ganchos

ILUPA1402KIT.

Material: Kit de perfil de aluminio acabado natural de sobreponer con 2 salidas de luz de 2 m de largo, para recibir tira extraplana de LEDs
Incluye: Kit de 2 micas, kit de 2 tapas laterales y kit de 2 grapas



NOTA: Accesorios también se venden por separado, únicamente como refacción.



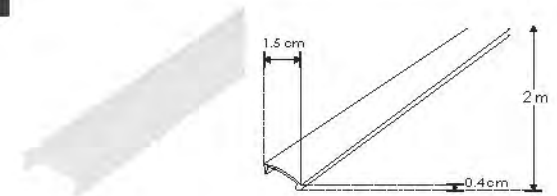
MODO DE COLOCACIÓN



accesorios para refacción

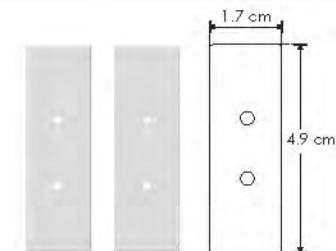
MICDIFILUPA1402

Kit de 2 piezas de mica difusa para perfil de aluminio ILUPA1402, 2 m de largo



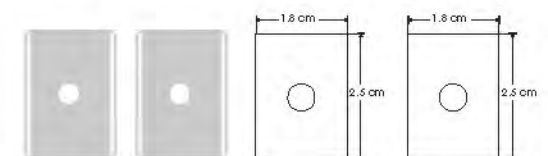
SETILUPA1402

Kit de 2 tapas laterales de metal para terminación de perfil ILUPA1402



GRAPAILUPA1402

Kit de dos grapas de metal para sujeción perfil de aluminio ILUPA1402



Doble emisión de luz

60 LEDs por metro

120 LEDs por metro

210 LEDs por metro

240 LEDs por metro

300 LEDs por metro

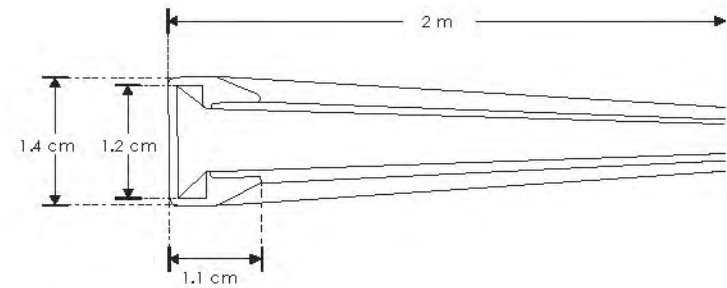
ILUPAV04

Material: Perfil rectangular de aluminio acabado natural de sobreponer de 2 m de largo para recibir tira extraplana de LEDs y cristal templado o acrilico de 8 mm (para repisas iluminadas)

NOTA: No incluye accesorios (cristal o acrilico y tornillos de sujeción)



IP
20



MODO DE COLOCACIÓN



Repisero de acrilico
o cristal templado de
8mm

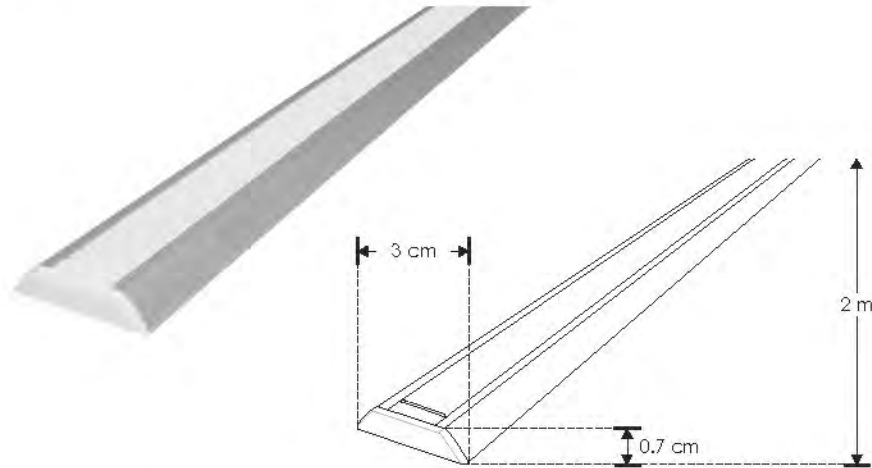
PA3006KIT.



IP
20

Material: Kit de perfil de aluminio concavo, acabado natural de sobreponer de 2 m de largo, para recibir tira extraplana de LEDs
Incluye: Mica, kit de 2 tapas laterales y kit de 2 tornillos.

NOTA: Accesorios también se venden por separado, únicamente como refacción.



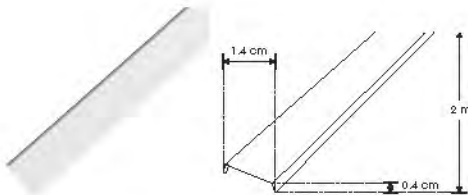
MODO DE COLOCACIÓN



accesorios para refacción

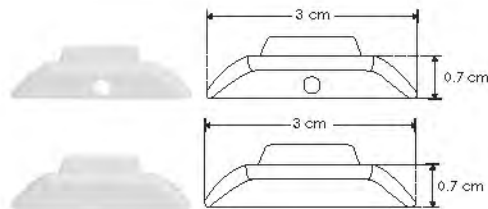
MICDIF3006

Mica difusa de 2 m,
para perfil PA3006



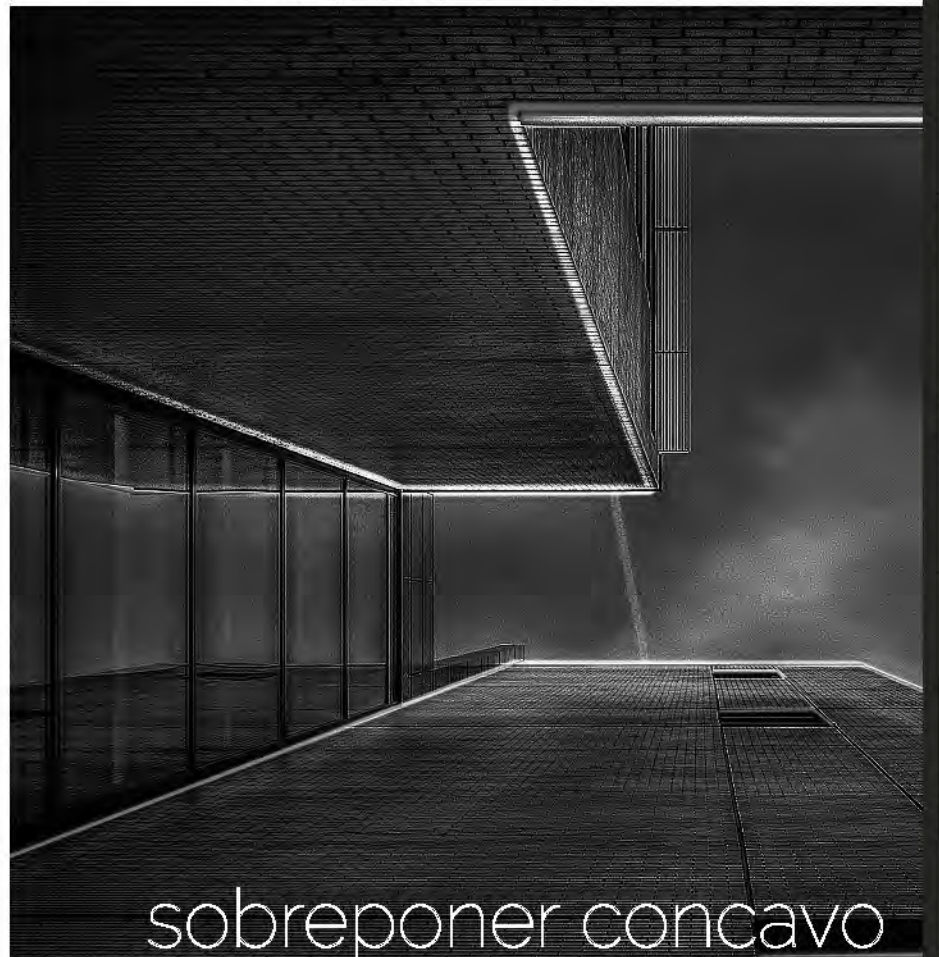
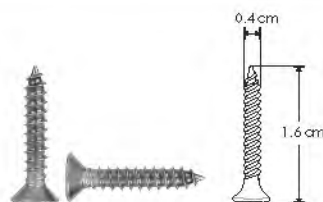
TAPLAT3006

Kit de 2 tapas laterales
para perfil PA3006
Tapas color blanco



TOR15MM3006

Kit de 2 tornillos para
sujeción para perfil PA3006



sobreponer concavo

60 LEDs por metro

120 LEDs por metro

210 LEDs por metro

240 LEDs por metro

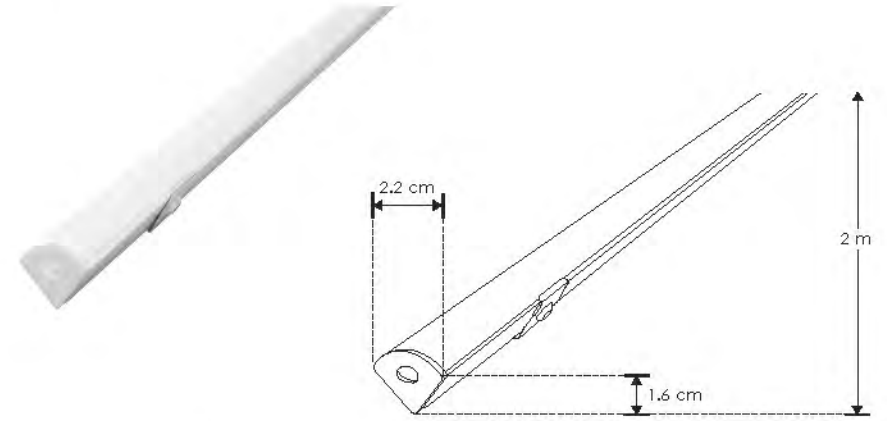
300 LEDs por metro

PA1616KIT.

Material: Kit de perfil de aluminio esquinero con mica curva, acabado natural de sobreponer de 2 m de largo, para recibir tira extraplana de LEDs

Incluye: Mica, kit de 2 tapas laterales y kit de 2 grapas

NOTA: Accesorios también se venden por separado, únicamente como refacción.



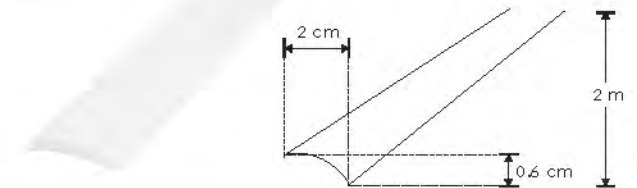
MODO DE COLOCACIÓN



accesorios para refacción

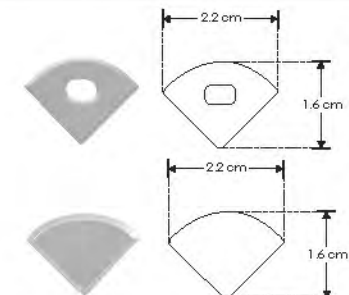
MICDIF1616

Mica difusa para perfil PA1616, 2 m



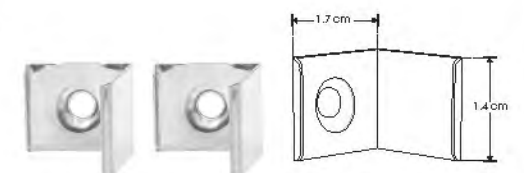
TAPLAT1616

Kit de 2 tapas laterales de plástico para perfil PA1616



GRAPA1616

Kit de 2 grapas de sujeción para perfil PA1616



Esquinero con mica redonda

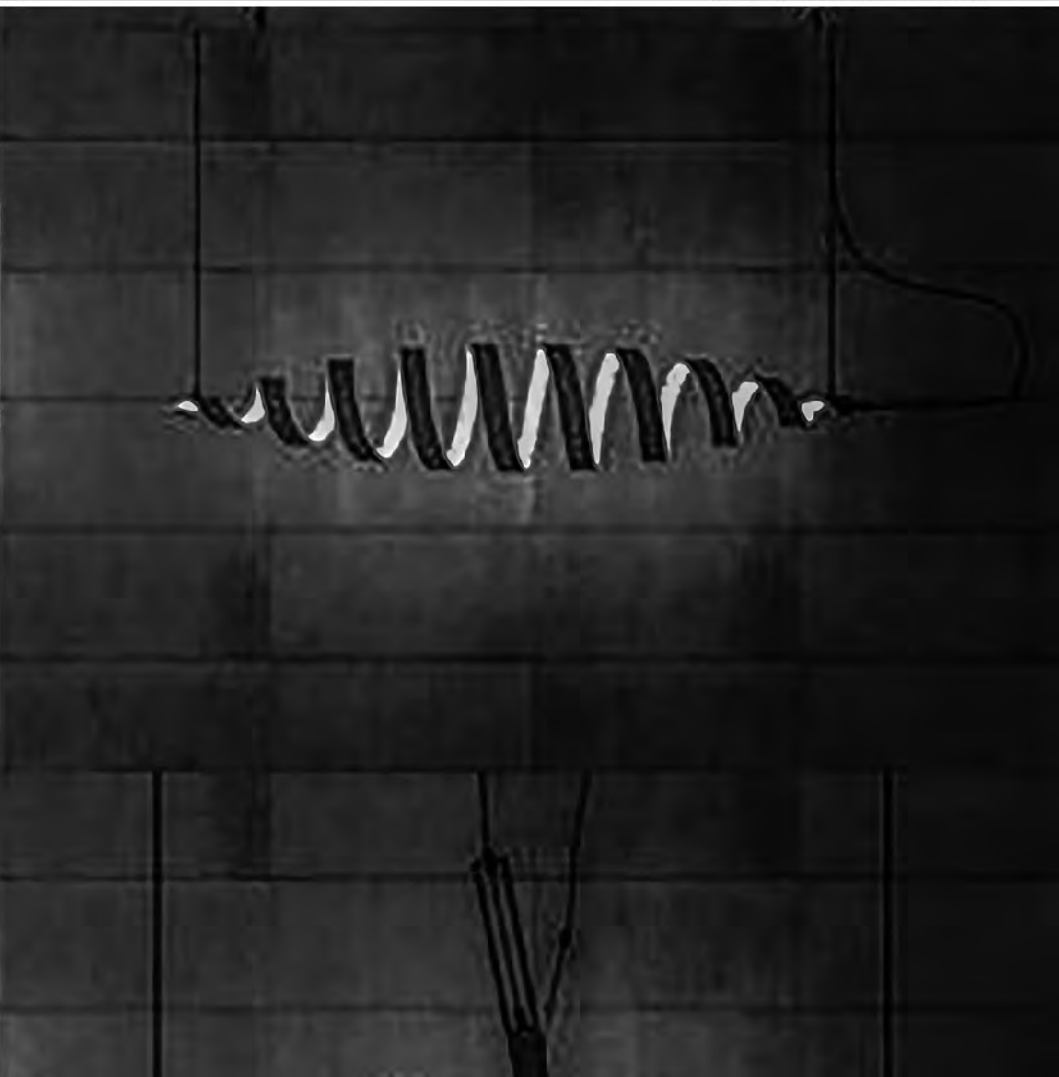
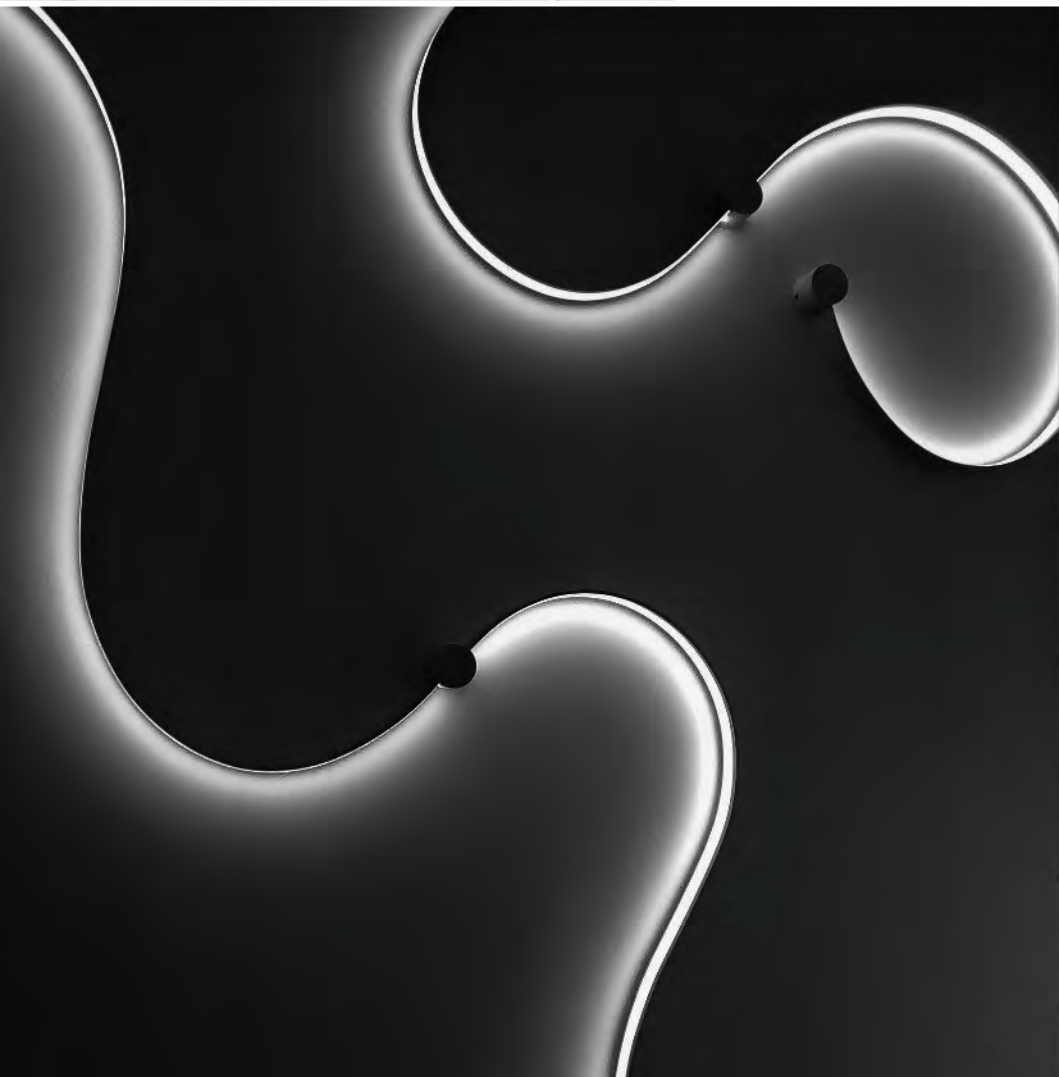
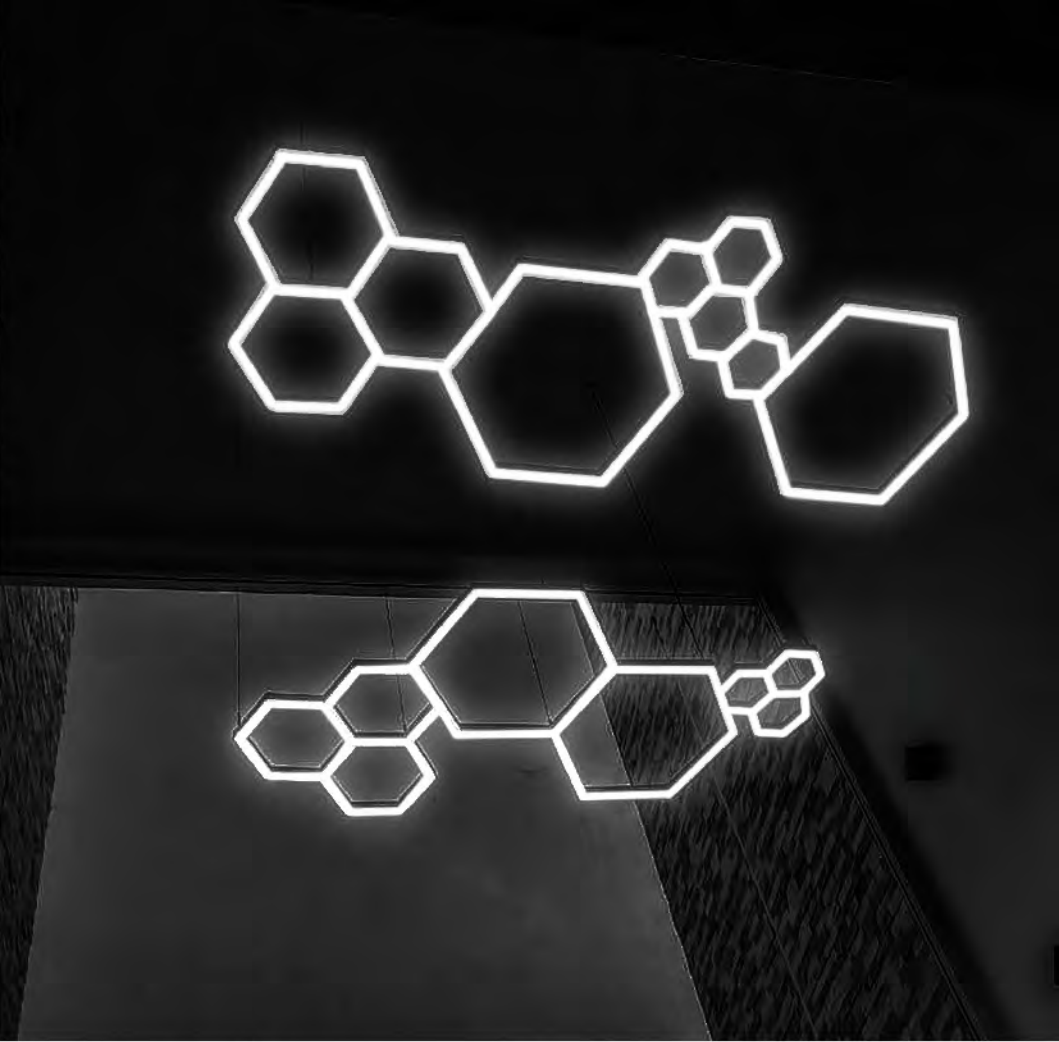
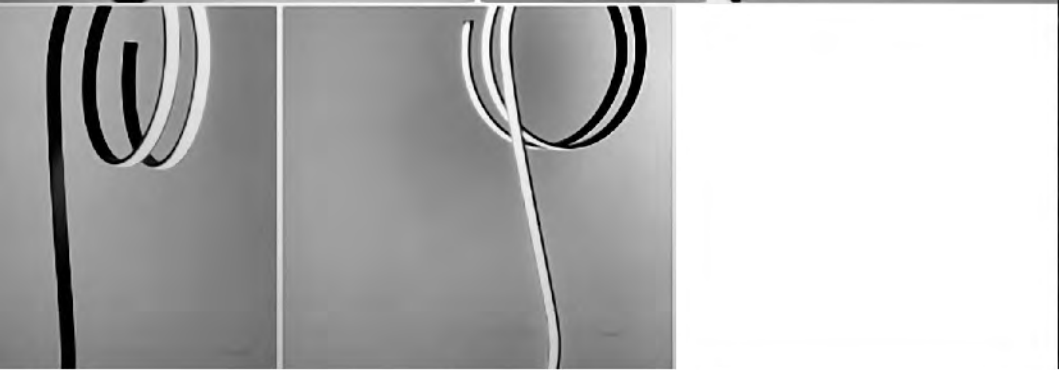
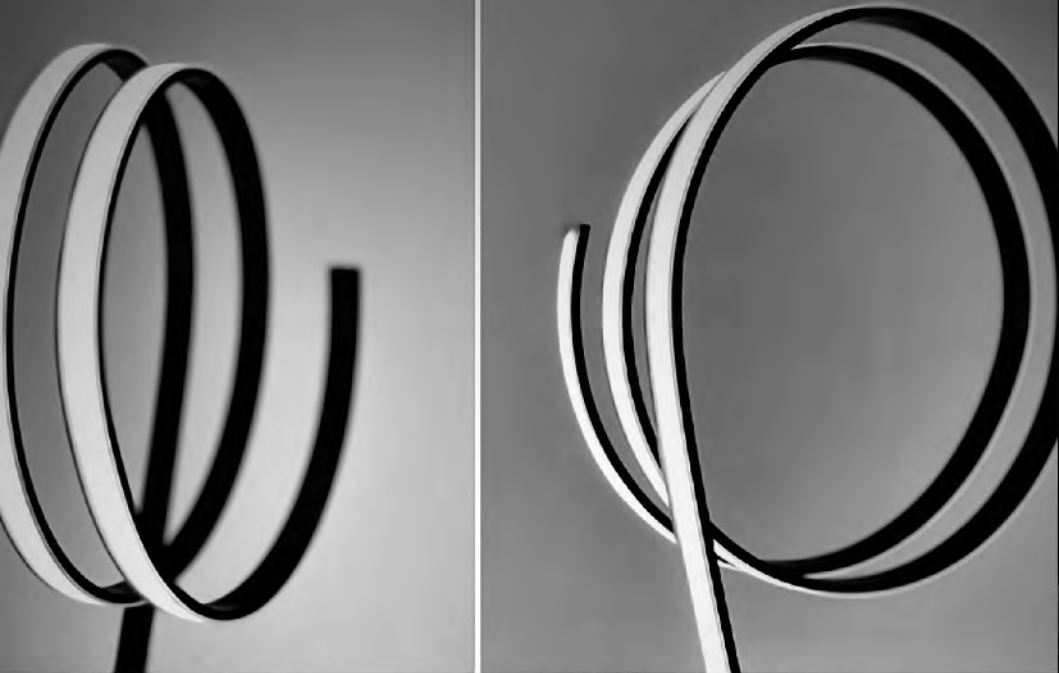
60 LEDs por metro

120 LEDs por metro

210 LEDs por metro

240 LEDs por metro

300 LEDs por metro



PA1616BKIT.

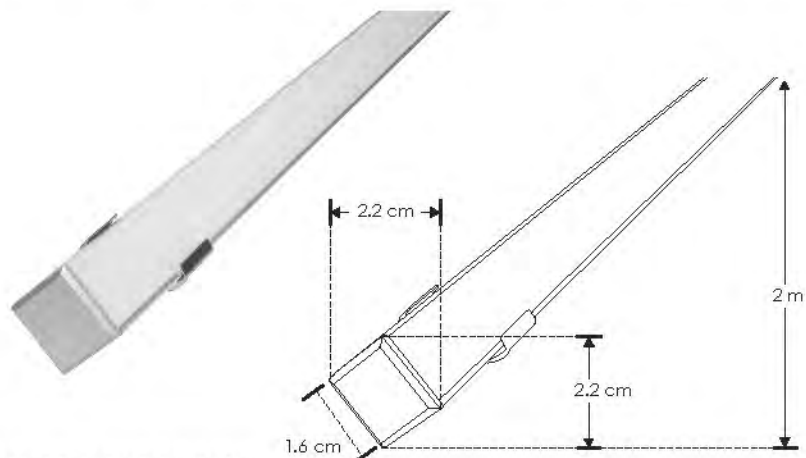


IP
20

Material: Kit de perfil de aluminio esquinero con mica cuadrada, acabado natural de sobreponer de 2 m. de largo, para recibir tira extraplana de LEDs

Incluye: Mica, kit de 2 tapas laterales y kit de 2 grapas

NOTA: Accesorios también se venden por separado, únicamente como refacción.



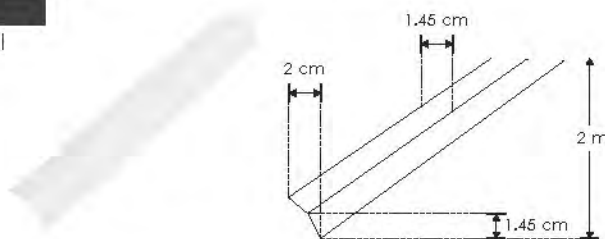
MODO DE COLOCACIÓN



accesorios para refacción

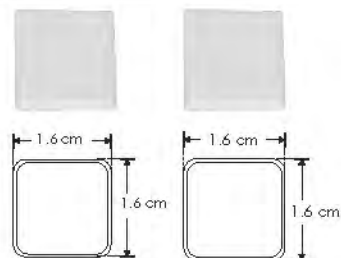
MICDIF1616B

Mica difusa para perfil PA1616B, 2 m



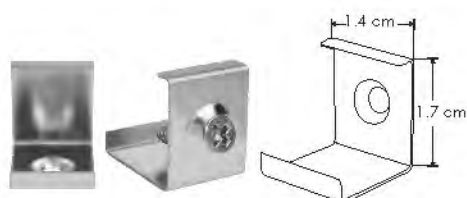
TAPLAT1616B

Kit de 2 tapas laterales de plástico para perfil PA1616B



GRAPA1616

Kit de 2 grapas de sujeción para perfil PA1616B



Esquinero con mica cuadrada

60 LEDs por metro

120 LEDs por metro

210 LEDs por metro

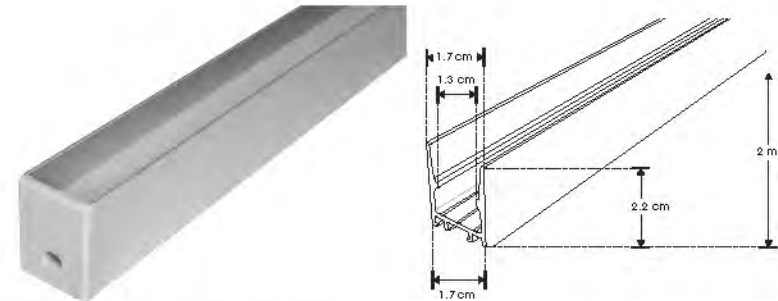
240 LEDs por metro

300 LEDs por metro

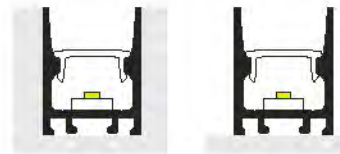
ILUPA1722UGRKIT

Material: Kit de perfil de aluminio sin ceja, acabado natural de empujar o sobreponer de 2 m de largo, para recibir tira extraplana de LEDs
Incluye: Mica, kit de 2 tapas laterales y kit de 2 grapas

NOTA: Accesorios también se venden por separado, únicamente como refacción.



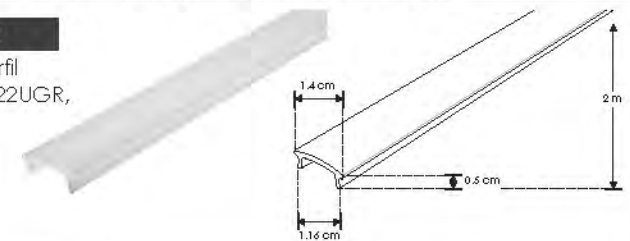
MODO DE COLOCACIÓN



accesorios para refacción

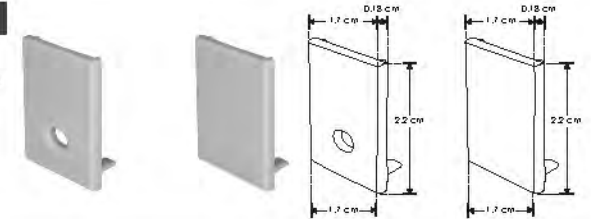
MICDIF1722

Mica difusa para perfil de aluminio ILUPA1722UGR, 2 m de largo



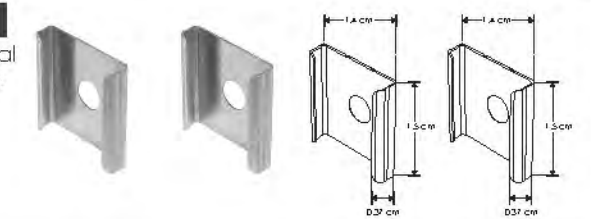
TAPA1722

Kit de 2 tapas laterales de plástico para perfil de aluminio ILUPA1722UGR



GRAPA1722

Kit de dos grapas de metal para sujeción de perfil de aluminio ILUPA1722UGR



SETMAG1722

Kit de dos soportes magnéticos para perfil de aluminio ILUPA1722UGR
Se vende por separado



60 LEDs por metro

120 LEDs por metro

210 LEDs por metro

240 LEDs por metro

300 LEDs por metro

Bajo índice de deslumbramiento UGR

nuevo

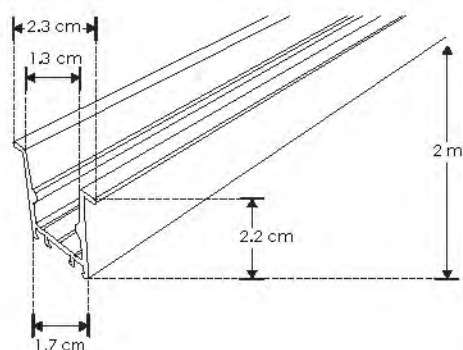
ie

IP
20

ILUPA1722UGRCKIT

Material: Kit de perfil de aluminio con ceja, acabado natural para empotrar de 2 m de largo, para recibir tira extraplana de LEDs
Incluye: Mica, kit de 2 tapas laterales y kit de 2 resortes de sujeción

NOTA: Accesorios también se venden por separado, únicamente como refacción.



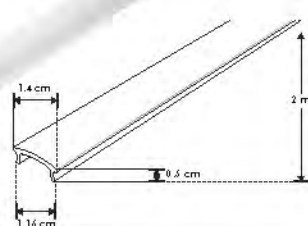
MODO DE COLOCACIÓN



accesorios para refacción

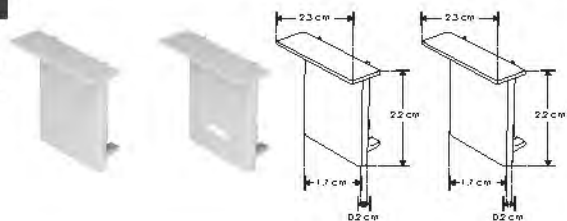
MICDIF1722C

Mica difusa para perfil de aluminio ILUPA1722UGRC, 2 m de largo



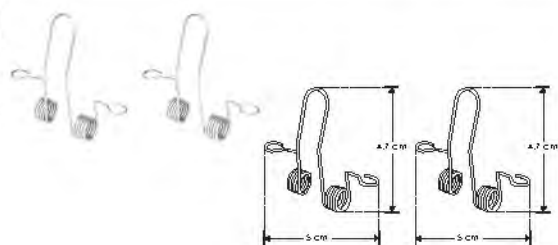
TAPA1722C

Kit de 2 tapas laterales de plástico para perfil de aluminio ILUPA1722UGRC



SETCLIP1722C

Kit de 2 resortes para sujeción de perfil de aluminio ILUPA1722UGRC



60 LEDs por metro

120 LEDs por metro

210 LEDs por metro

240 LEDs por metro

300 LEDs por metro

Bajo índice de deslumbramiento UGR

ILUPA3551UGRKIT

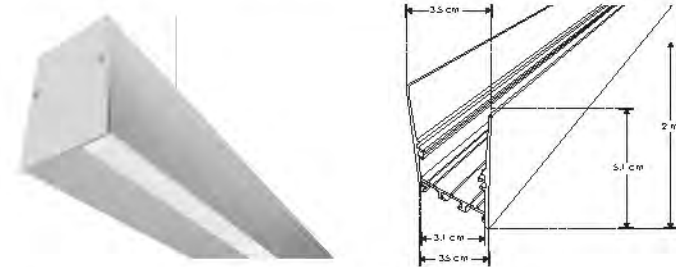
Material: Kit de perfil de aluminio sin ceja, acabado natural de empotrar, sobrepone o suspender de 2 m de largo, para recibir tira extraplana o tarjeta de LEDs

Incluye: Mica, kit de 2 tapas laterales y kit de 2 grapas

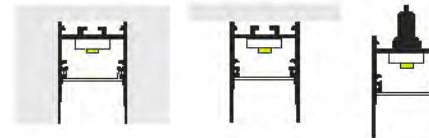


IP
20

NOTA: Accesorios también se venden por separado, únicamente como refacción.



MODO DE COLOCACIÓN



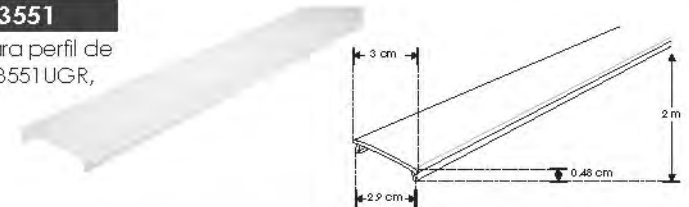
Tarjetas LED recomendadas:
ACBOARD2L20WWW
ACBOARD2L20WNN
ACBOARD2L20WW

Compatible con:
COPLE90PA1911
COPLE120PA1911
COPLE180PA1911

accesorios para refacción

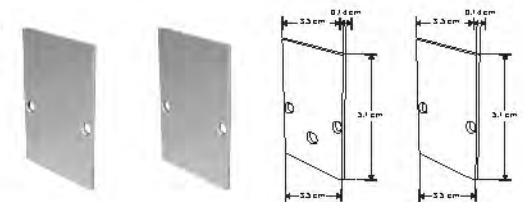
MICDIF3551

Mica difusa para perfil de aluminio ILUPA3551 UGR, 2 m de largo



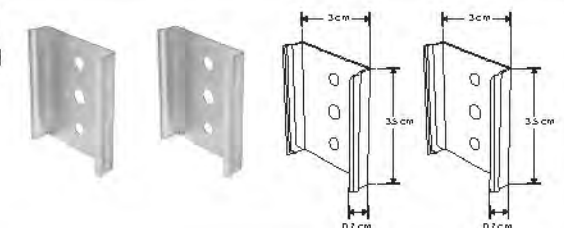
TAPA3551

Kit de 2 tapas laterales de aluminio para perfil de aluminio ILUPA3551 UGR



GRAPA3551

Kit de dos grapas de metal para sujeción de perfil de aluminio ILUPA3551 UGR



KITCOL3551

Kit de 2 cables de acero y 4 soportes para perfil de aluminio ILUPA3551 UGR, 2 m de largo
Se vende por separado



60 LEDs por metro

120 LEDs por metro

210 LEDs por metro

240 LEDs por metro

300 LEDs por metro

ACBOARD50

ACBOARD2L20

Bajo índice de
deslumbramiento UGR

nuevo

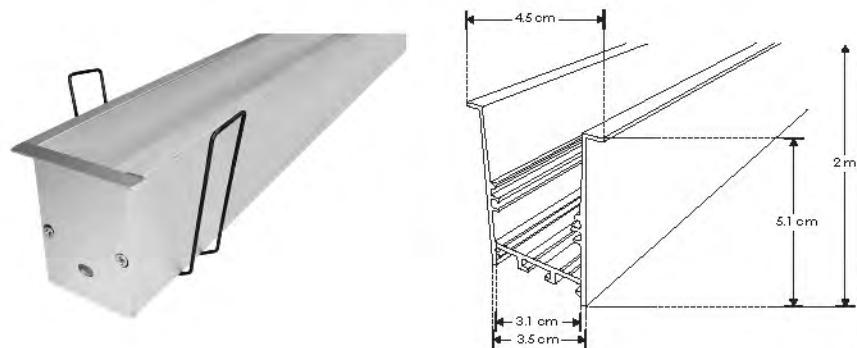
ie

IP
20

ILUPA3551UGRCKIT

Material: Kit de perfil de aluminio con ceja, acabado natural de empotrar de 2 m de largo, para recibir tira extraplana de LEDs
Incluye: Mica, kit de 2 tapas laterales y kit de 2 resortes de sujeción

NOTA: Accesorios también se venden por separado, únicamente como refacción.



MODO DE COLOCACIÓN



Compatible con:

COPLE90PA1911
COPLE120PA1911
COPLE180PA1911

Se venden por separado

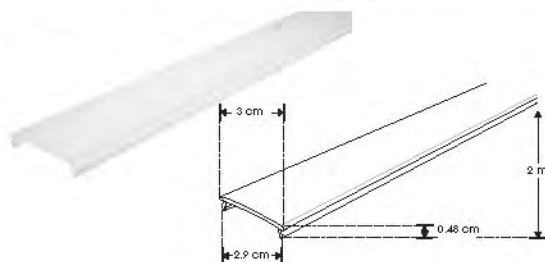
Tarjetas LED recomendadas:

ACBOARD2L20WWW
ACBOARD2L20WNW
ACBOARD2L20WW

accesorios para refacción

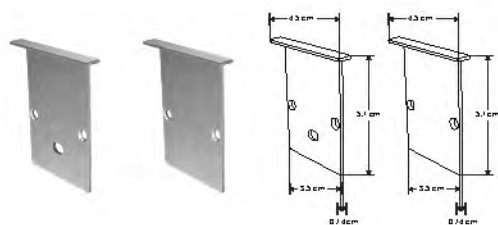
MICDIF3551C

Mica difusa para perfil de aluminio ILUPA3551UGRC, 2 m de largo



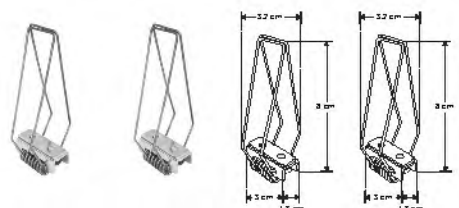
TAPA3551C

Kit de 2 tapas laterales de aluminio para perfil de aluminio ILUPA3551UGRC



SETCLIP3551C

Kit de dos resortes para sujeción de perfil de aluminio ILUPA3551UGRC



Bajo índice de deslumbramiento UGR

60 LEDs por metro

120 LEDs por metro

210 LEDs por metro

240 LEDs por metro

300 LEDs por metro

ACBOARD50

ACBOARD2L20

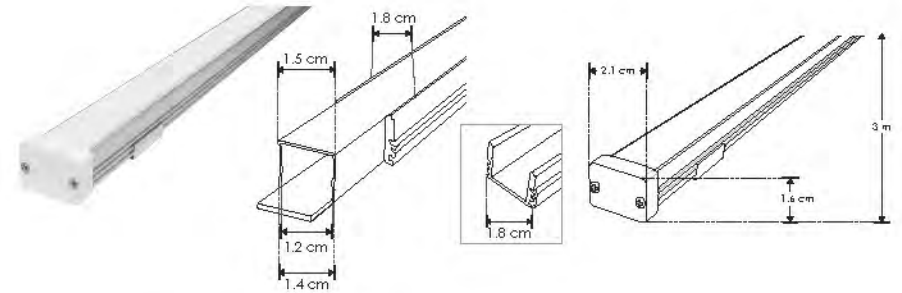
ILUDXA1812KIT.

Material: Kit de perfil de aluminio sin ceja, acabado natural de sobreponer o empotrar de 3 m de largo, para recibir tira extraplana de LEDs
Incluye: Mica, kit de 2 tapas laterales, kit de 2 grapas y solera

NOTA: Accesorios también se venden por separado, únicamente como refacción. Se recomienda para uso exterior la tira con tecnología nano (IP66).



IP
65



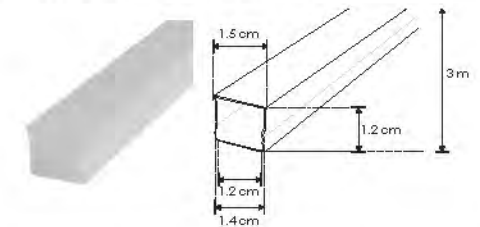
MODO DE COLOCACIÓN



accesorios para refacción

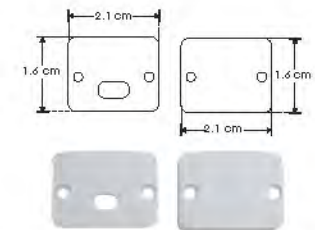
ACDIFILUDXA1812

Mica difusa para perfil ILUDXA1812 de 3 m de largo rectangular



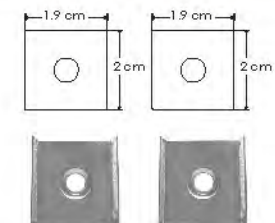
SETILUDXA1812

Kit de terminación que incluye 2 tapas laterales de plástico y 2 tapas laterales de silicona para perfil ILUDXA1812



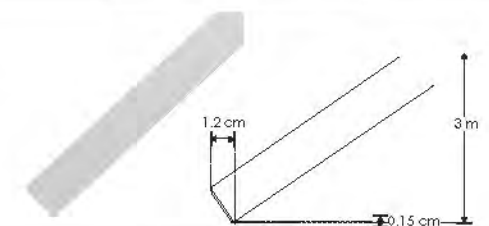
GRAPADXA1812

Kit de 2 grapas de sujeción para perfil ILUDXA1812



SOLILUDXA

Solera de aluminio de 3 m para fijar tira extraplana de LEDs y colocar en el perfil ILUDXA1812



60 LEDs por metro

120 LEDs por metro

210 LEDs por metro

240 LEDs por metro

300 LEDs por metro

Exterior

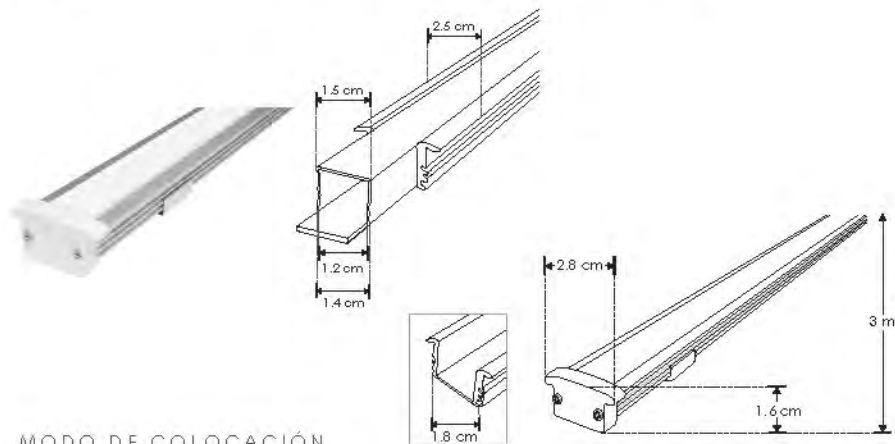
ILUDXA2512KIT.



IP
65

Material: Kit de perfil de aluminio con ceja, acabado natural de empotrar de 3 m de largo, para recibir tira extraplana de LEDs
Incluye: Mica, kit de 2 tapas laterales, kit de 2 grapas y solera

NOTA: Accesorios también se venden por separado, únicamente como refacción. Se recomienda para uso exterior la tira con tecnología nano (IP66).



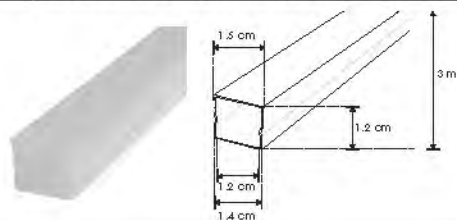
MODO DE COLOCACIÓN



accesorios para refacción

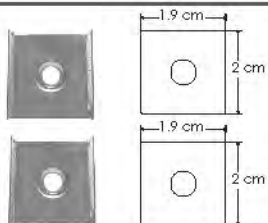
ACDIFILUDXA2512

Mica difusa para perfil ILUDXA2512 de 3 m de largo



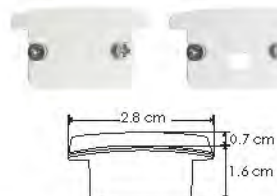
GRAPADXA2512

Kit de 2 grapas de sujeción de acero inoxidable para perfil ILUDXA2512



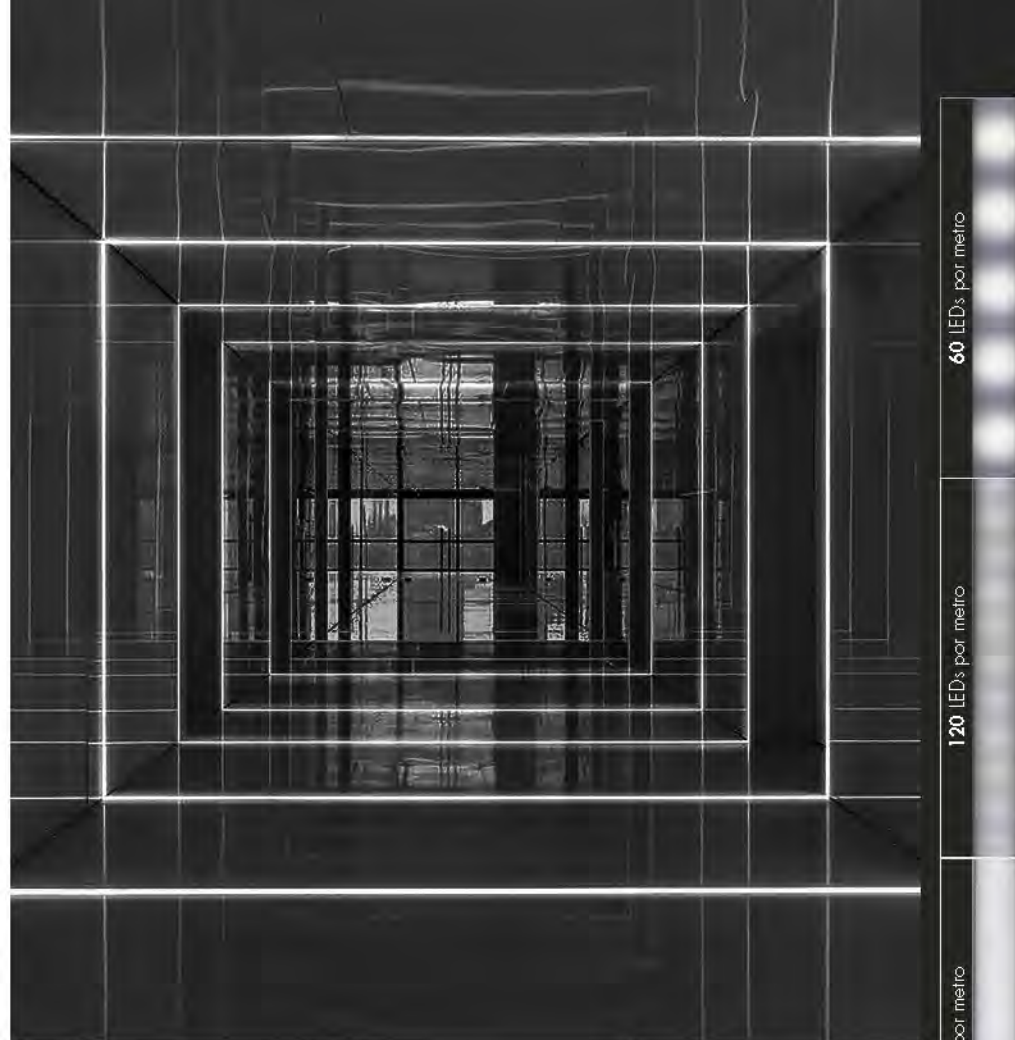
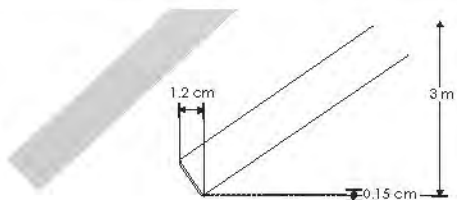
SETILUDXA2512

Kit de terminación que incluye 2 tapas laterales de plástico y 2 tapas laterales de silicona para perfil ILUDXA2512



SOLILUDXA

Solera de aluminio de 3 m para fijar tira extraplana de LEDs y colocar en el perfil ILUDXA2512



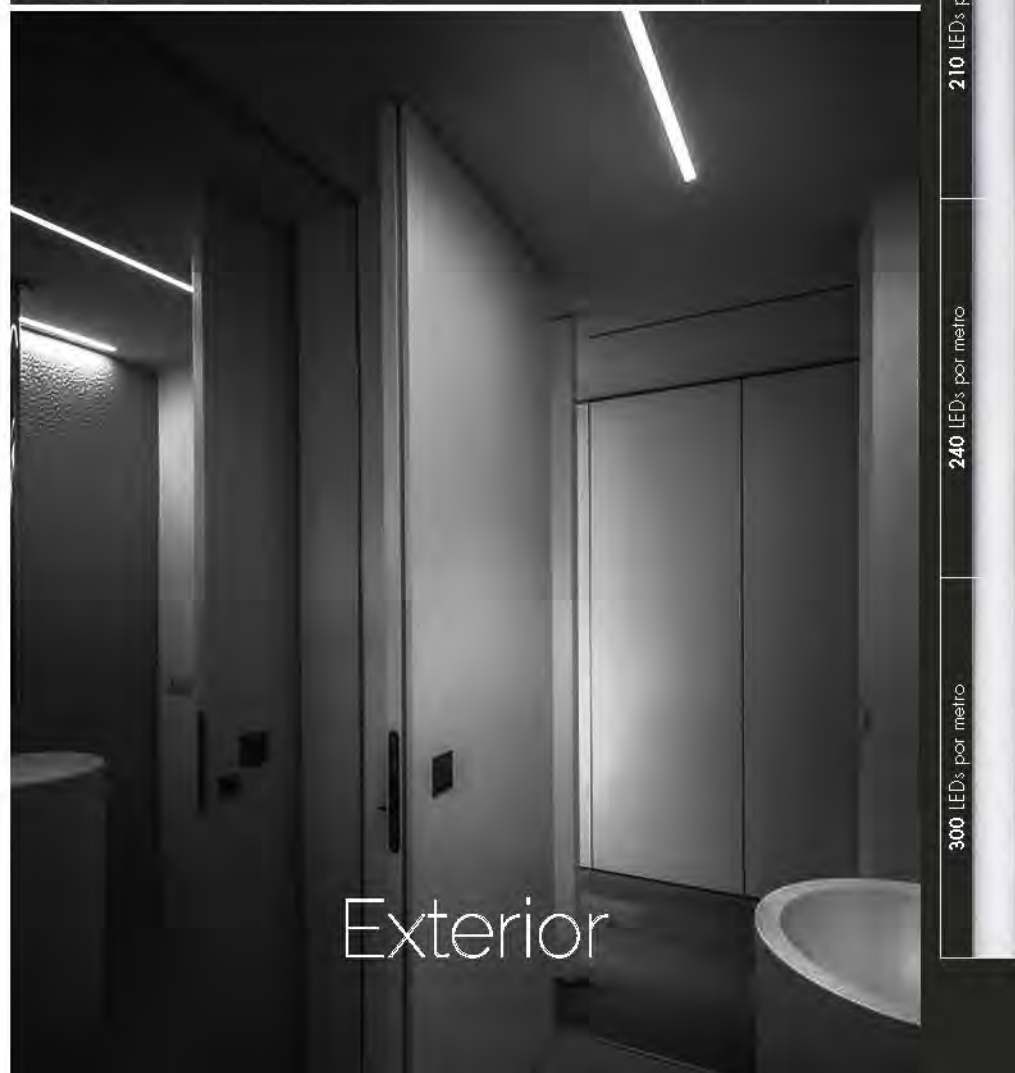
60 LEDs por metro

120 LEDs por metro

210 LEDs por metro

240 LEDs por metro

300 LEDs por metro



Exterior

nuevo

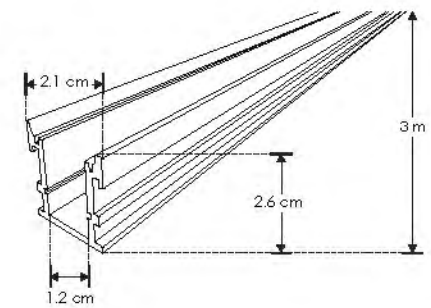
IE

IP
65

ILUPA2216KIT.

Material: Kit de perfil de aluminio sin ceja, acabado natural de empotrar a piso de 3 m de largo, para recibir tira extraplana de LEDs
Incluye: Mica y kit de 2 tapas laterales

NOTA: Accesorios también se venden por separado, únicamente como refacción.



MODO DE COLOCACIÓN

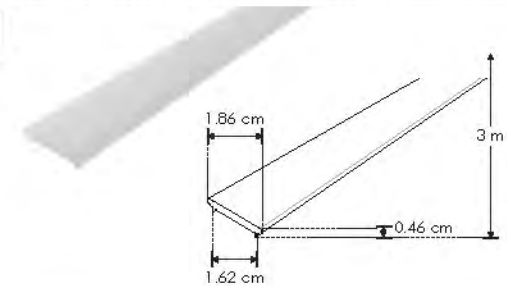


Tiras de LEDs recomendadas
LDPB2216WW121205
LDPB2216Z121205R
LDPB2216W121205R
LDPB2216WW242105
LDPB2216Z242105R
LDPB2216W242105R

accesorios para refacción

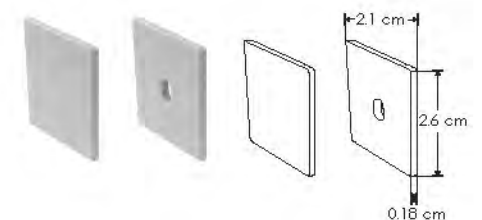
MICDIF2216

Mica difusa para perfil de aluminio ILUPA2216, 3 m de largo



TAPLAT2216

Kit de 2 tapas laterales de plástico para perfil de aluminio ILUPA2216



Exterior pisos

60 LEDs por metro

120 LEDs por metro

210 LEDs por metro

240 LEDs por metro

300 LEDs por metro

nuevo

ie

IP 20

ILUPA2403COKIT.

Material: Kit de perfil de aluminio con ceja, acabado natural de empotrar de 2 m de largo, para recibir tira extraplana de LEDs
Incluye: Kit de 2 tapas laterales, kit de 2 grapas y kit de 2 resortes de sujeción. No incluye mica

NOTA: Accesorios también se venden por separado, únicamente como refacción.

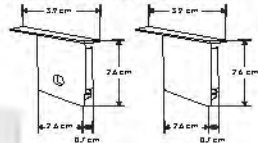
MODO DE COLOCACIÓN



Accesorio para refacción

SETILUPA2403CO

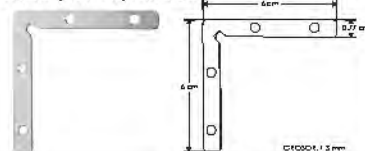
Kit de 2 tapas laterales de plástico para perfil de aluminio ILUPA2403CO



COPL E90PA240304

Conector 90° para perfiles de aluminio ILUPA2404CO / ILUPA2403CO incluye 4 tornillos

Se vende por separado



Accesorio para refacción

GRAPAILUPA2403CO

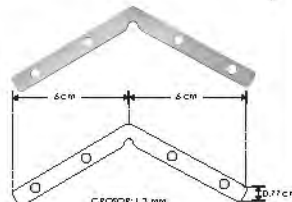
Kit de dos grapas de metal para sujeción de perfil de aluminio ILUPA2403CO



COPL120PA240304

Conector 120° para perfiles de aluminio ILUPA2404CO / ILUPA2403CO incluye 4 tc

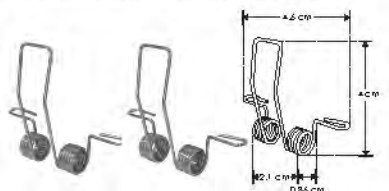
Se vende por separado



Accesorio para refacción

SETCLIPPA2403CO

Kit de dos resortes para sujeción de perfil de aluminio ILUPA2403CO



COPL180PA240304

Conector 180° para perfiles de aluminio ILUPA2404CO / ILUPA2403CO incluye 4 tc

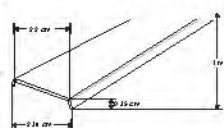
Se vende por separado



mica continua

MICILUPA240304

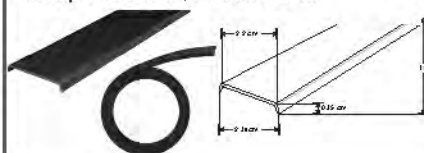
Mica difusa continua para perfil de aluminio ILUPA2403CO / ILUPA2404CO Se vende por separado en múltiplos de 10 m, máximo 60 m



mica continua

MICILUPA240304N

Mica difusa negra traslúcida continua para perfil de aluminio ILUPA2403CO / ILUPA2404CO. Se vende por separado en múltiplos de 10 m, máximo 60 m



60 LEDs por metro

120 LEDs por metro

210 LEDs por metro

240 LEDs por metro

300 LEDs por metro

ACBOARD50

Mica continua de 60 m disponible

60 LEDs por metro

120 LEDs por metro

210 LEDs por metro

240 LEDs por metro

300 LEDs por metro

ACBOARD50



Mica continua de
60 m disponible

KIT DE PERFIL **ILumileds**

ILUPA2404COKIT.

nuevo

IE

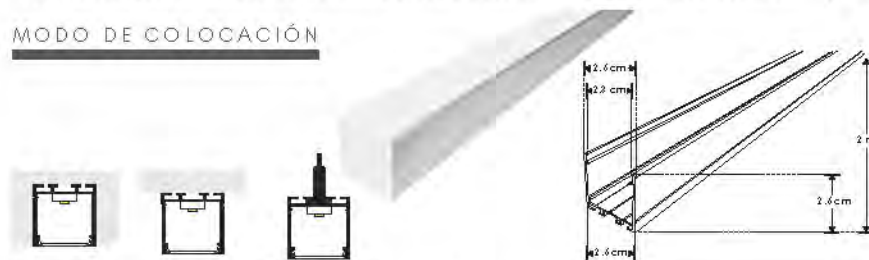
IP
20

Material: Kit de perfil de aluminio sin ceja, acabado natural de empujar, sobreponer o suspender de 2 m de largo, para recibir tira extra-plana de LEDs

Incluye: Kit de 2 tapas laterales y kit de 2 grapas. No incluye mica

NOTA: Accesorios también se venden por separado, únicamente como refacción.

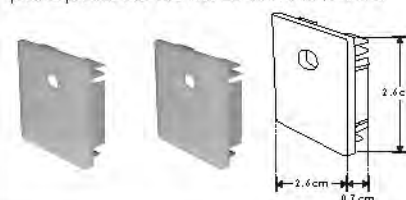
MODO DE COLOCACIÓN



Accesorio para refacción

SETILUPA2404CO

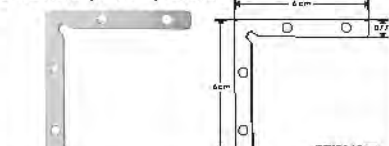
Kit de 2 tapas laterales de plástico para perfil de aluminio ILUPA2404CO



COPLE90PA240304

Conector 90° para perfiles de aluminio ILUPA2404CO / ILUPA2403CO incluye 4 tornillos

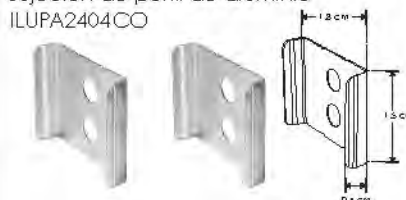
Se vende por separado



Accesorio para refacción

GRAPAILUPA2404CO

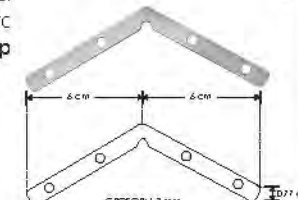
Kit de dos grapas de metal para sujeción de perfil de aluminio ILUPA2404CO



COPLE120PA240304

Conector 120° para perfiles de aluminio ILUPA2404CO / ILUPA2403CO incluye 4 tc

Se vende por separado



Accesorio para refacción

KITCOL2404CO

Kit de 2 cables de acero y 4 soportes para perfil de aluminio ILUPA2404CO, 2 m de largo. Se vende por separado



COPLE180PA240304

Conector 180° para perfiles de aluminio ILUPA2404CO / ILUPA2403CO incluye 4 tc

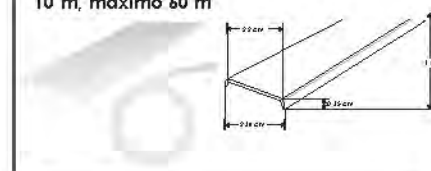
Se vende por separado



mica continua

MICILUPA240304

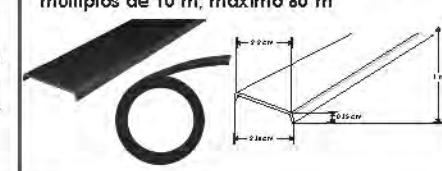
Mica difusa continua para perfil de aluminio ILUPA2403CO / ILUPA2404CO. Se vende por separado en múltiplos de 10 m, máximo 60 m



mica continua

MICILUPA240304N

Mica difusa negra traslúcida continua para perfil de aluminio ILUPA2403CO / ILUPA2404CO. Se vende por separado en múltiplos de 10 m, máximo 60 m



60 LEDs por metro

120 LEDs por metro

210 LEDs por metro

240 LEDs por metro

300 LEDs por metro

ACBOARD50

ACBOARD2L20



Alto peralte

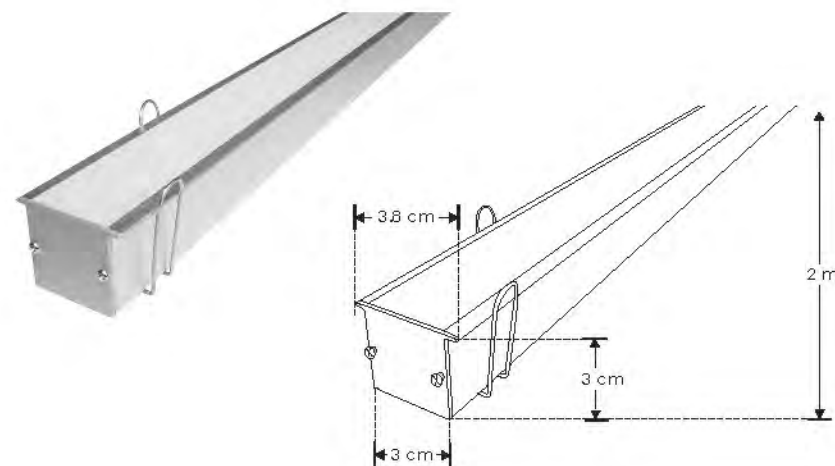
KIT DE PERFIL **ILumileds**

ILUPA3830KIT.

Material: Kit de perfil de aluminio con ceja, acabado natural de empotrar de 2 m de largo, para recibir tira extraplana de LEDs

Incluye: Mica, kit de 2 tapas laterales y kit de 2 resortes

NOTA: Accesorios también se venden por separado, únicamente como refacción.



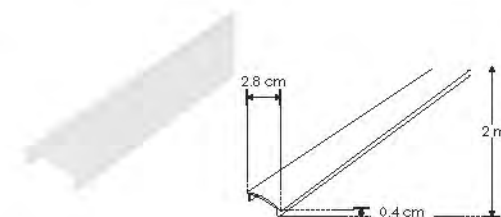
MODO DE COLOCACIÓN



accesorios para refacción

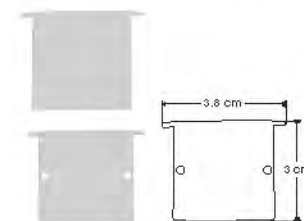
MICDIFILUPA3830

Mica difusa para perfil de aluminio ILUPA3830, 2 m de largo



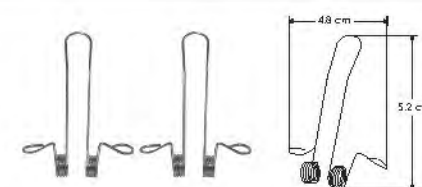
SETILUPA3830

Kit de 2 tapas de plástico laterales para terminación de perfil ILUPA3830



SETCLIPILUPA3830

Kit de 2 piezas de resorte de sujeción para perfil de aluminio ILUPA3830



ILUPA5032KIT.

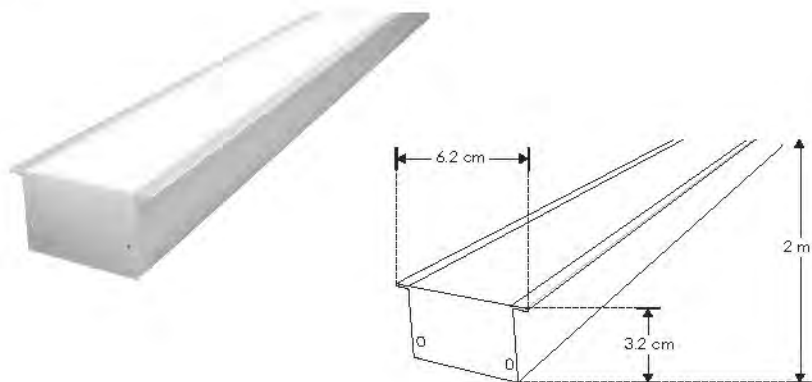


IP 20

Material: Kit de perfil de aluminio con ceja, acabado natural de empotrar 2 m de largo, para recibir tira extraplana de LEDs

Incluye: Mica, kit de 2 tapas laterales y kit de 2 resortes

NOTA: Accesorios también se venden por separado, únicamente como refacción.



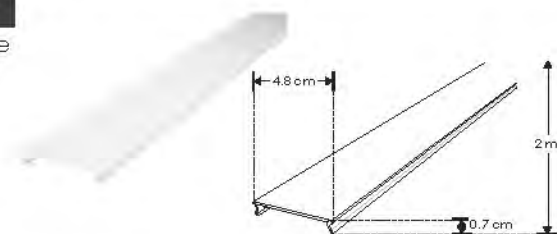
MODO DE COLOCACIÓN



accesorios para refacción

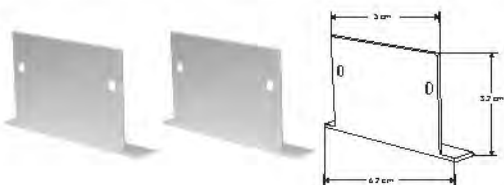
MICDIF5032

Mica difusa para perfil de aluminio ILUPA5032KIT.



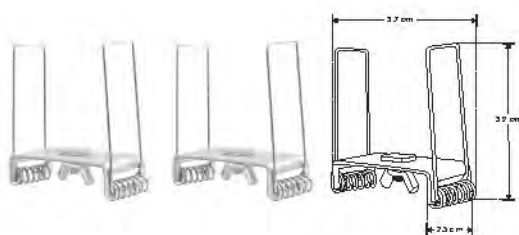
TAPLAT5032

Kit de 2 tapas laterales para perfil de aluminio ILUPA5032KIT.



SETCLIPPA5032

Kit de 2 piezas de resorte de sujeción para perfil de aluminio ILUPA5032KIT.



60 LEDs por metro

120 LEDs por metro

210 LEDs por metro

240 LEDs por metro

300 LEDs por metro

ACBOARD50

ACBOARD2L20

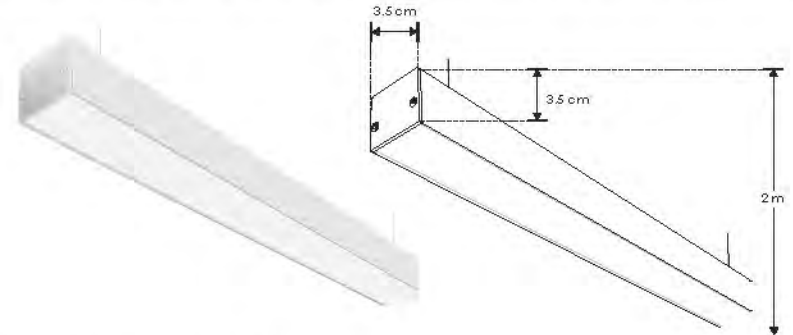
Alto peralte

ILUPA3535KIT.

Material: Kit de perfil de aluminio sin ceja, acabado natural de empotrar, sobreponer o suspender de 2 m de largo, para recibir tira extraplana de LEDs

Incluye: Mica, kit de 2 tapas laterales, Kit de dos grapas y kit de suspensión

NOTA: Accesorios también se venden por separado, únicamente como refacción.



MODO DE COLOCACIÓN



Se recomienda tarjeta:

ACBOARD2L20WWW

ACBOARD2L20WNW

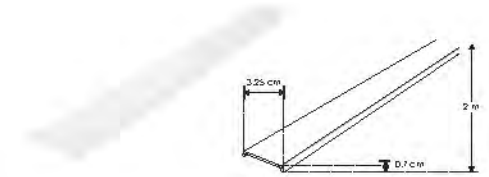
ACBOARD2L20WWW

NO REQUIERE DRIVER EXTERNO

accesorios para refacción

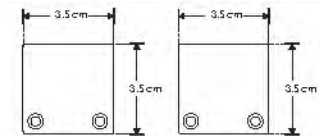
MICDIF3535

Mica difusa para perfil de aluminio ILUPA3535KIT.



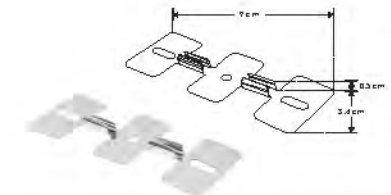
TAPLAT3535

Kit de 2 tapas laterales para perfil de aluminio ILUPA3535KIT.



GRAPA3535

Kit de 2 grapas de sujeción para perfil de aluminio ILUPA3535KIT.



KITCOL3535

Kit con 2 cables de acero de 2 m y 4 soportes para perfil de aluminio ILUPA3535KIT.



Suspender alto peralte

60 LEDs por metro

120 LEDs por metro

210 LEDs por metro

240 LEDs por metro

300 LEDs por metro

ACBOARD50

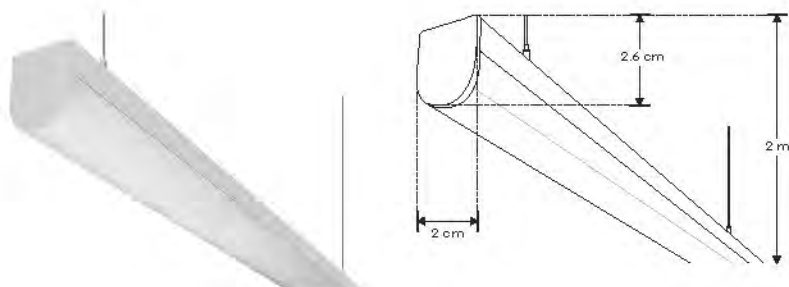
ACBOARD2L20

PA1603KIT.



Material: Kit de perfil de aluminio con mica curva, acabado natural para suspender de 2 m. de largo para recibir tira extraplana de LEDs.
Incluye: Mica, kit de 2 tapas laterales y kit de colgado.

NOTA: Accesorios también se venden por separado, únicamente como refacción.



MODO DE COLOCACIÓN

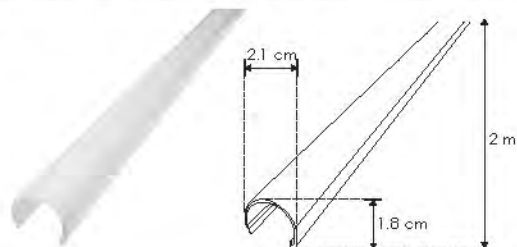


Se recomienda tarjeta:
ACBOARD50WW
ACBOARD50NW
ACBOARD50W
 NO REQUIERE DRIVER EXTERNO

accesorios para refacción

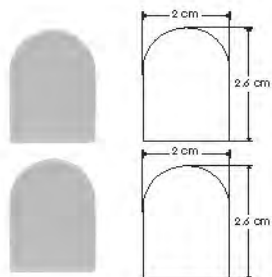
MICDIF1603

Mica difusa, para perfil PA1603, redondo 2 m.



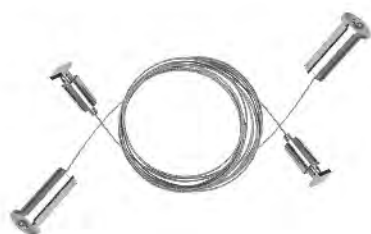
TAPLAT1603

Kit de 2 tapa laterales para perfil PA1603



KITCOLT1603

Kit con 2 cables de acero de 1 m y 4 soportes



Suspender medio círculo

60 LEDs por metro

120 LEDs por metro

210 LEDs por metro

240 LEDs por metro

300 LEDs por metro

ACBOARD50

60 LEDs por metro

120 LEDs por metro

210 LEDs por metro

240 LEDs por metro

300 LEDs por metro

ACBOARD50



Suspender mica
redonda pequeña

KIT DE PERFIL **ILumiLEDs**

ILUPA30KIT.

nuevo

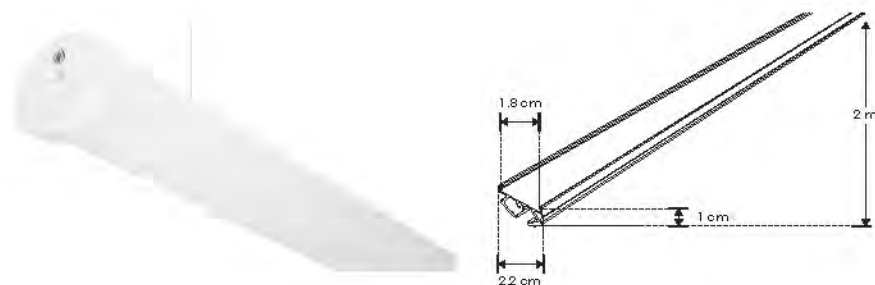
iE

IP
20

Material: Kit de perfil de aluminio con mica curva, acabado natural para suspender de 2 m de largo, para recibir tira extraplana de LEDs

Incluye: Mica, kit de 2 tapas laterales y kit de suspensión

NOTA: Accesorios también se venden por separado, únicamente como refacción.



MODO DE COLOCACIÓN



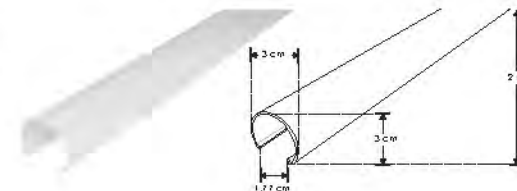
Tarjetas LED recomendadas:

ACBOARD50WW
ACBOARD50NW
ACBOARD50W

accesorios para refacción

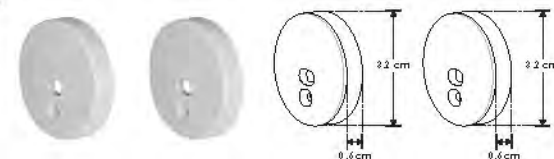
MICDIFILUPA30

Mica curva difusa para perfil de aluminio ILUPA30, 2 m de largo



TAPLAT30

Kit de 2 tapas laterales de plástico para perfil de aluminio ILUPA30



KITCOL30

Kit de 2 cables de acero y 4 soportes para perfil de aluminio ILUPA30, 1 m de largo



nuevo

ie

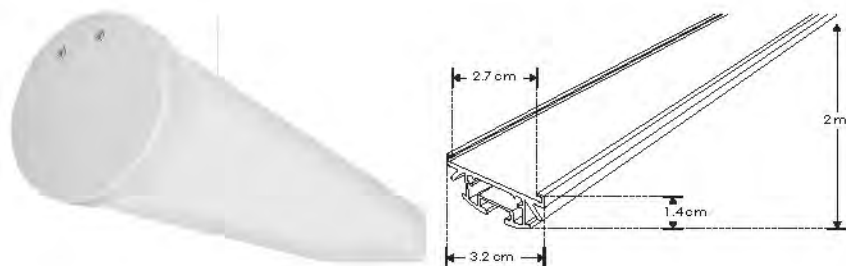
IP 20

ILUPA60KIT.

Material: Kit de perfil de aluminio para mica curva, acabado natural para suspender de 2 m de largo, para recibir tira extraplana o tarjeta de LEDs

Incluye: Mica, kit de 2 tapas laterales y kit de suspensión

NOTA: Accesorios también se venden por separado, únicamente como refacción.



MODO DE COLOCACIÓN



Tarjetas LED recomendadas:

ACBOARD2L20WWW

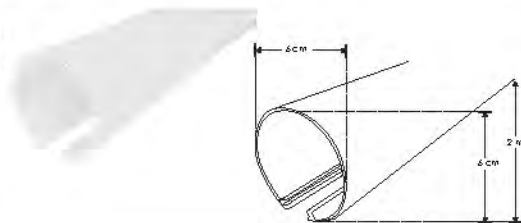
ACBOARD2L20WNW

ACBOARD2L20WW

accesorios para refacción

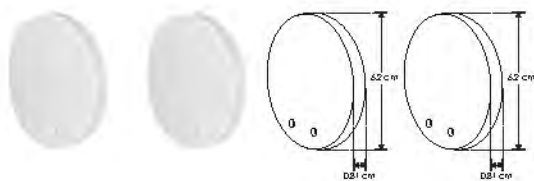
MICDIFILUPA60

Mica curva difusa para perfil de aluminio ILUPA60, 2 m de largo



TAPLAT60

Kit de 2 tapas laterales de plástico para perfil de aluminio ILUPA60



KITCOL60

Kit de 2 cables de acero y 4 soportes para perfil de aluminio ILUPA60, 1 m de largo



Suspender mica redonda grande

60 LEDs por metro

120 LEDs por metro

210 LEDs por metro

240 LEDs por metro

300 LEDs por metro

ACBOARD50

ACBOARD2L20

60 LEDs por metro

120 LEDs por metro

210 LEDs por metro

240 LEDs por metro

300 LEDs por metro

ACBOARD50



Suspender mica en u

KIT DE PERFIL **ILUMILEDs**

nuevo

PA1911GKIT.



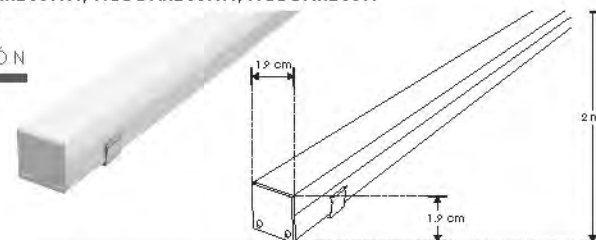
Material: Kit de perfil de aluminio sin ceja, acabado natural de empotrar, sobreponer o suspender de 2 m de largo, para recibir tira extraplana de LEDs
Incluye: Mica, kit de 2 tapas laterales, kit de 2 grapas y kit de suspensión



NOTA: Accesorios también se venden por separado, únicamente como refacción.

Se recomienda tarjeta: ACBOARD50WW, ACBOARD50NW, ACBOARD50W
 NO REQUIERE DRIVER EXTERNO

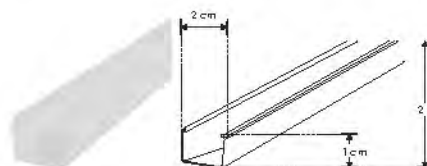
MODO DE COLOCACIÓN



accesorios para refacción

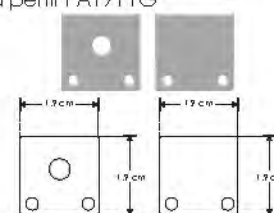
MICDIF1911G

Mica difusa para perfil PA1911G, 2 m



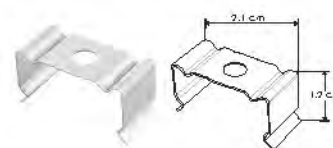
TAPLAT1911G

Kit de 2 tapas laterales de plástico para perfil PA1911G



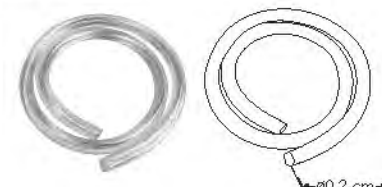
GRAPA1911G

Kit de 2 grapas de sujeción para perfil PA1911G



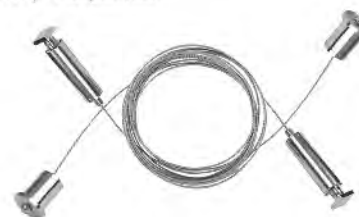
CABT22

Cable transparente redondo de 2 hilos, calibre 22



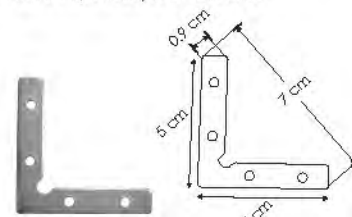
KITCOL1911

Kit con 2 cables de acero de 2 m y 4 soportes



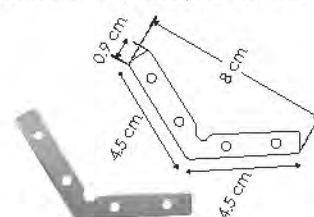
COPLE90PA1911

Conector 90° para perfiles de aluminio serie PA1911, incluye 2 tornillos



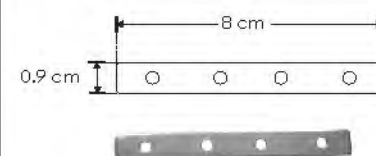
COPLE120PA1911

Conector 120° para perfiles de aluminio serie PA1911, incluye 2 tornillos



COPLE180PA1911

Conector 180° para perfiles de aluminio serie PA1911, incluye 2 tornillos



PA1911PKIT.

nuevo



Material: Kit de perfil de aluminio sin ceja, acabado natural de sobrepone o suspender de 2 m de largo, para recibir tira extraplana de LEDs

Incluye: Mica, kit de 2 tapas laterales, kit de 2 grapas y kit de suspensión

NOTA: Accesorios también se venden por separado, únicamente como refacción.

Se recomienda tarjeta: ACBOARD50WW, ACBOARD50NW, ACBOARD50W
NO REQUIERE DRIVER EXTERNO

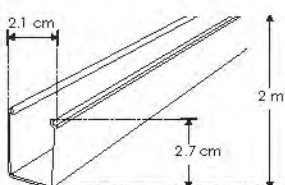
MODO DE COLOCACIÓN



accesorios para refacción

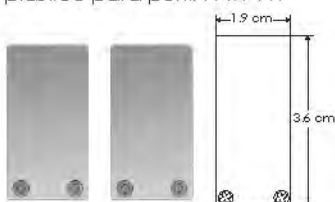
MICDIF1911P

Mica difusa para perfil PA1911P, 2 m



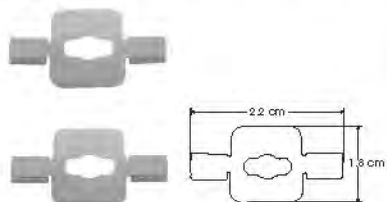
TAPLAT1911P

Kit de 2 tapas laterales de plástico para perfil PA1911P



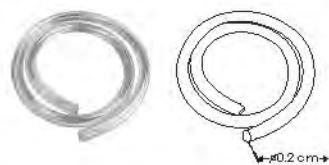
GRAPA1911P

Kit de 2 grapas de sujeción para perfil PA1911P



CABT22

Cable transparente redondo de 2 hilos, calibre 22 de 1.5 m



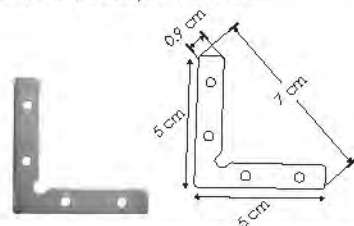
KITCOL1911

Kit con 2 cables de acero de 2 m y 4 soportes



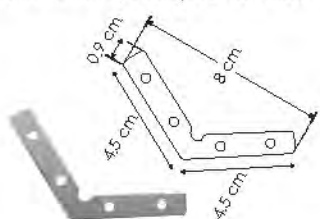
COPLE90PA1911

Conector 90° para perfiles de aluminio serie PA1911, incluye 2 tornillos



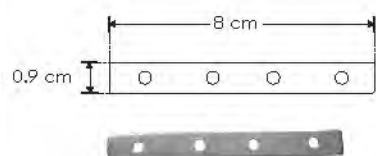
COPLE120PA1911

Conector 120° para perfiles de aluminio serie PA1911, incluye 2 tornillos



COPLE180PA1911

Conector 180° para perfiles de aluminio serie PA1911, incluye 2 tornillos



60 LEDs por metro

120 LEDs por metro

210 LEDs por metro

240 LEDs por metro

300 LEDs por metro

ACBOARD50

Suspender mica en u



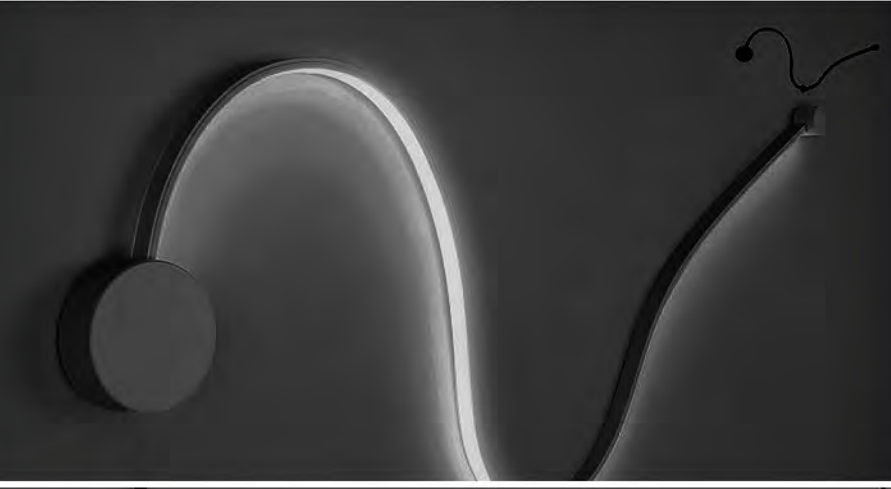
B style

CHARACTER LINE THICKNESS WILL BE AN ILLUSTRATION TO THE BEST OF OUR ABILITY. THE ACTUAL LINE THICKNESS MAY VARY SLIGHTLY FROM THE ILLUSTRATION.



F style

CHARACTER LINE THICKNESS WILL BE AN ILLUSTRATION TO THE BEST OF OUR ABILITY. THE ACTUAL LINE THICKNESS MAY VARY SLIGHTLY FROM THE ILLUSTRATION.



C style



H style

CHARACTER LINE THICKNESS WILL BE AN ILLUSTRATION TO THE BEST OF OUR ABILITY. THE ACTUAL LINE THICKNESS MAY VARY SLIGHTLY FROM THE ILLUSTRATION.



C style

CHARACTER LINE THICKNESS WILL BE AN ILLUSTRATION TO THE BEST OF OUR ABILITY. THE ACTUAL LINE THICKNESS MAY VARY SLIGHTLY FROM THE ILLUSTRATION.





Blanco cálido **KITLFLEX1806AWW**

Blanco neutro **KITLFLEX1806ANW**

Blanco **KITLFLEX1806AW**

Kit para luminario flexible color aluminio

Incluye: perfil rectangular de aluminio acabado natural de 2.85 m, mica difusa de 3 m, rollo de tira de 3 m blanco cálido, blanco neutro o blanco, registro para fuente de alimentación, casco de sujeción intermedio, casco de sujeción final y fuente de alimentación de 48 watts

NOTA: Accesorios No se venden por separado, únicamente como kit.

NOTA: La fabricación del modelo de luminario no es responsabilidad de ilumileds. Consultar manual de operación y en página web sugerencias de modelos.



[PARA PARED Y TECHO]

accesorios incluidos



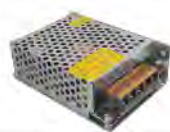
PA1806



MICDIF1806



ILUKITREGFLEXA



CP60W



LDPB2216WW243003
LDPB2216Z243003
LDPB2216W243003



Blanco cálido **KITLFLEX1806NWW**

Blanco neutro **KITLFLEX1806NNW**

Blanco **KITLFLEX1806NW**

Kit para luminario flexible color negro

Incluye: Perfil rectangular de aluminio acabado negro de 2.85 m, mica difusa de 3 m, rollo de tira de 3 m blanco cálido, blanco neutro o blanco, registro para fuente de alimentación, casco de sujeción intermedio y casco de sujeción final y fuente de alimentación de 48 watts

NOTA: Accesorios No se venden por separado, únicamente como kit.

NOTA: La fabricación del modelo de luminario no es responsabilidad de ilumileds. Consultar manual de operación y en página web sugerencias de modelos.



[PARA PARED Y TECHO]

accesorios incluidos



PA1806N



MICDIF1806



ILUKITREGFLEXN



CP60W



LDPB2216WW243003
LDPB2216Z243003
LDPB2216W243003



Blanco cálido **KITLFLEX1806BWW**

Blanco neutro **KITLFLEX1806BNW**

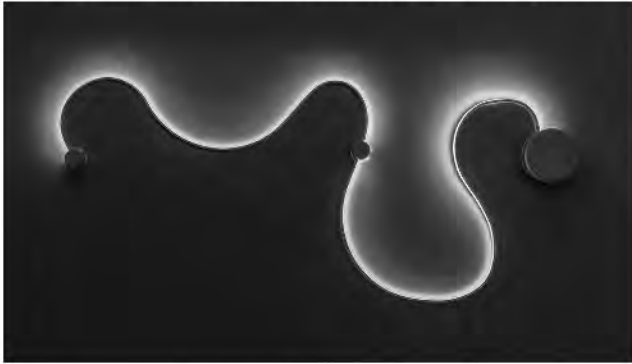
Blanco **KITLFLEX1806BW**

Kit para luminario flexible color blanco

Incluye: Perfil rectangular de aluminio acabado blanco de 2.85 m, mica difusa de 3 m, rollo de tira de 3 m blanco cálido, blanco neutro o blanco, registro para fuente de alimentación, casco de sujeción intermedio, casco de sujeción final y fuente de alimentación de 48 watts

NOTA: Accesorios No se venden por separado, únicamente como kit.

NOTA: La fabricación del modelo de luminario no es responsabilidad de ilumileds. Consultar manual de operación y en página web sugerencias de modelos.



[PARA PARED Y TECHO]

accesorios incluidos



PA1806B

MICDIF1806



ILUKITREGFLEXB



CP60W



LDPB2216WW243003

LDPB2216Z243003

LDPB2216W243003





Blanco cálido **KITLFLEX1806OWW**

Blanco neutro **KITLFLEX1806ONW**

Blanco **KITLFLEX1806OW**

Kit para luminario flexible color gris

Incluye: Perfil rectangular de aluminio acabado gris oxford de 2.85 m, mica difusa de 3 m, rollo de tira de 3 m blanco cálido, blanco neutro o blanco, registro para fuente de alimentación, casco de sujeción intermedio y casco de sujeción final y fuente de alimentación de 48 watts

NOTA: Accesorios No se venden por separado. Únicamente como kit.

NOTA: La fabricación del modelo de luminario no es responsabilidad de ilumileds. Consultar manual de operación y en página web sugerencias de modelos.



[PARA PARED Y TECHO]

accesorios incluidos



PA1806O



MICDIF1806



ILUKITREGFLEXO



CP60W



LDPB2216WW243003

LDPB2216Z243003

LDPB2216W243003

accesorios perfil flexible

NOTA: Accesorios también se venden por separado como kit de 2 piezas.



ILUKITCASINTFLEA

Kit de 2 piezas de casco intermedio de sujeción para perfil flexible, acabado aluminio



ILUKITCASINTFLEN

Kit de 2 piezas de casco intermedio de sujeción para perfil flexible, acabado negro



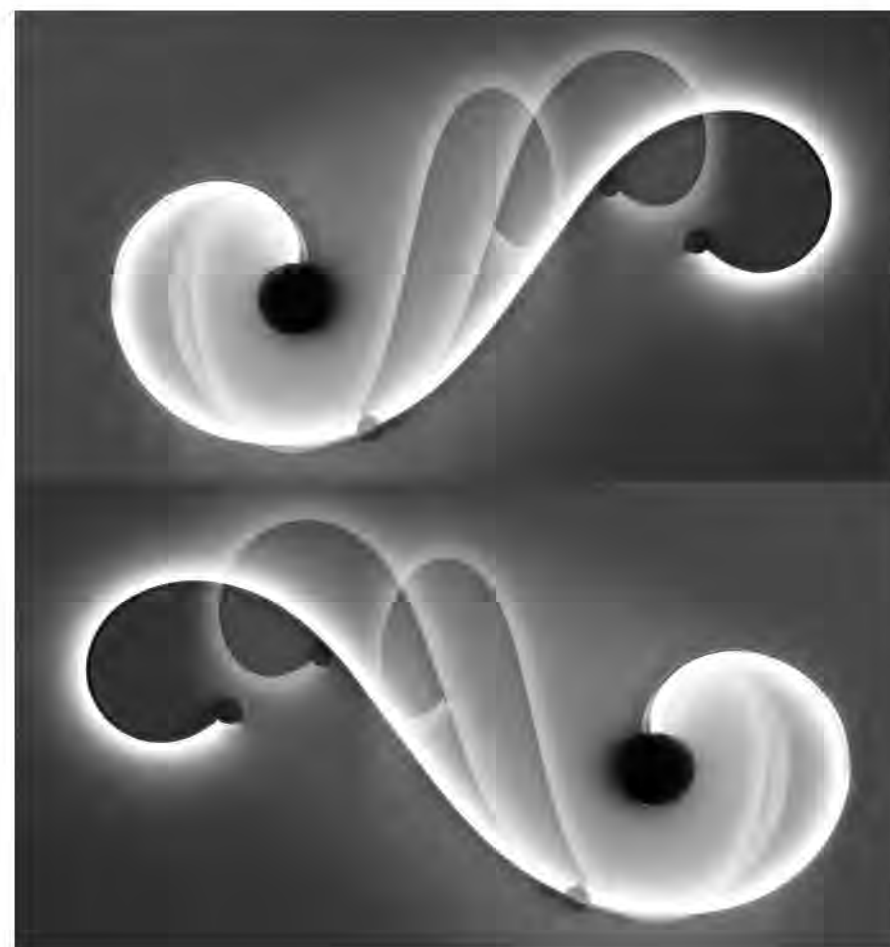
ILUKITCASINTFLEB

Kit de 2 piezas de registro intermedio de sujeción para perfil flexible, acabado blanco



ILUKITCASINTFLEO

Kit de 2 piezas de casco intermedio de sujeción para perfil flexible, acabado gris oxford



LINEA PROFESIONAL [EXTRAPLANAS / INTERIORES]

9.6 W x metro	IP 20
24 Vcc	2 200 K Blanco cálido

Blanco cálido 2 200 K	LDPB22162224120R
Blanco cálido 2 700 K	LDPB22162724120R
Blanco cálido 3 000 K	LDPB2216WW24120R
Blanco neutro	LDPB2216Z24120R
Blanco	LDPB2216W24120R



2 700 K Blanco cálido	3 000 K Blanco cálido
--------------------------	--------------------------

Material Pista de cobre / Acabado blanco
Lámpara Tira extraplana para interiores 120 LEDs por metro tipo 2216, rollo de 5 metros con cinta 3M autoadherible para su fijación, cortes cada 5 cm

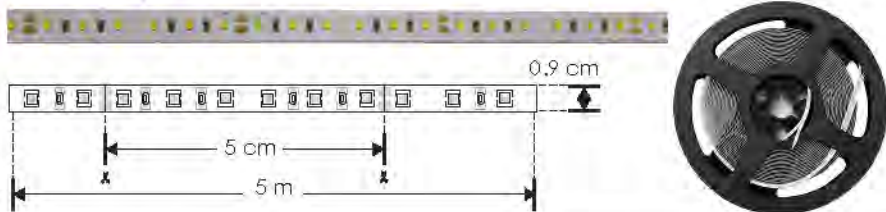
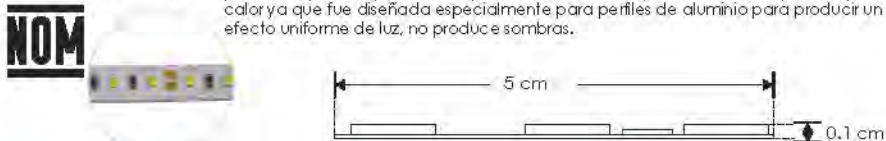
4 100 K Blanco neutro	6 500 K Blanco
--------------------------	-------------------

Ángulo de apertura 120°
Color de luz Blanco cálido / Blanco neutro / Blanco
Alimentación 24 V cc
Potencia 9.6 W / metro
CRI 90
PCB 2 oz doble cara

FL 7-9 lúmenes x LED	CRI 90
-------------------------	--------

2-3 step MACADAM	IES Archivo Fotométrico
---------------------	-------------------------

NOTA: LED con tono de color controlado. Por su alta concentración de LEDs es indispensable que este producto vaya montado sobre un perfil de aluminio para disipar el calor ya que fue diseñada especialmente para perfiles de aluminio para producir un efecto uniforme de luz, no produce sombras.



LINEA PROFESIONAL [EXTRAPLANAS / INTERIORES]

14.4 W x metro	IP 20
24 Vcc	3 000 K Blanco cálido

Blanco cálido	LDPB2216WW242105
Blanco neutro	LDPB2216Z242105R
Blanco	LDPB2216W242105R



4 100 K Blanco neutro	6 500 K Blanco
--------------------------	-------------------

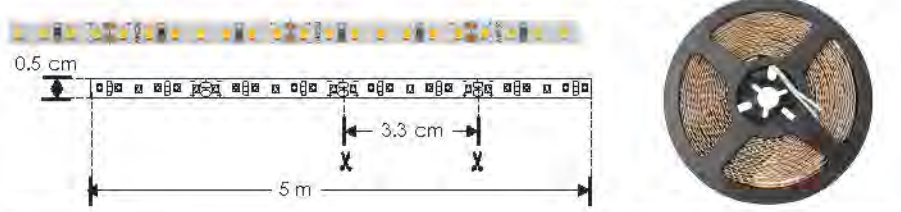
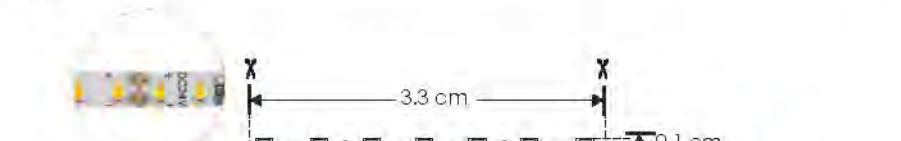
Material Pista de cobre terminada blanco
Lámpara Tira extraplana para interiores 210 LEDs por metro tipo 2216, rollo de 5 metros con cinta 3M autoadherible para su fijación, cortes cada 3.33 cm

FL 7-9 lúmenes x LED	CRI 90
-------------------------	--------

Ángulo de apertura 120°
Color de luz Blanco cálido / Blanco neutro / Blanco
Alimentación 24 V cc
Potencia 14.4 W / metro
CRI 90
PCB 3 oz doble cara

2-3 step MACADAM	IES Archivo Fotométrico
---------------------	-------------------------

NOTA: LED con tono de color controlado. Por su alta concentración de LEDs es indispensable que este producto vaya montado sobre un perfil de aluminio para disipar el calor ya que fue diseñada especialmente para perfiles de aluminio para producir un efecto uniforme de luz, no produce sombras.



LINEA PROFESIONAL [EXTRAPLANAS / INTERIORES]

9.6 W x metro	IP 20
12 Vcc	3 000 K Blanco cálido

Blanco cálido	LDPB2216WW121205
Blanco neutro	LDPB2216Z121205R
Blanco	LDPB2216W121205R



4 100 K Blanco neutro	6 500 K Blanco
--------------------------	-------------------

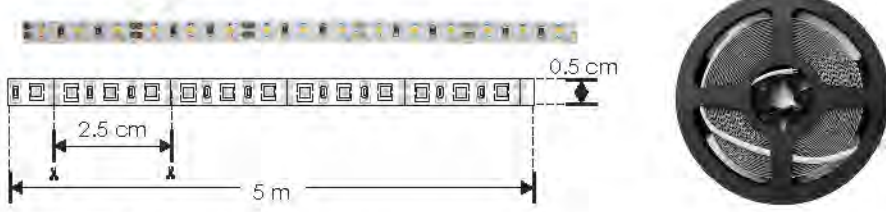
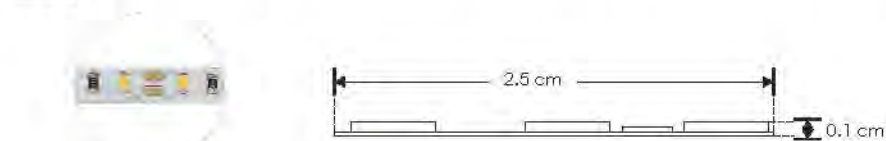
Material Pista de cobre / Acabado blanco
Lámpara Tira extraplana para interiores 120 LEDs por metro tipo 2216, rollo de 5 m con cinta 3M autoadherible para su fijación, cortes cada 2.5 cm

FL 7-9 lúmenes x LED	CRI 90
-------------------------	--------

Ángulo de apertura 120°
Color de luz Blanco cálido / Blanco neutro / Blanco
Alimentación 12 V cc
Potencia 9.6 W / metro
CRI 90
PCB 3 oz doble cara

2-3 step MACADAM	IES Archivo Fotométrico
---------------------	-------------------------

NOTA: LED con tono de color controlado. Por su alta concentración de LEDs es indispensable que este producto vaya montado sobre un perfil de aluminio para disipar el calor ya que fue diseñada especialmente para perfiles de aluminio para producir un efecto uniforme de luz, no produce sombras.



LINEA PROFESIONAL [EXTRAPLANAS / INTERIORES]

19.2 W x metro	IP 20
24 Vcc	2 200 K Blanco cálido

Blanco cálido 2 200 K	LDPB22162224240R
Blanco cálido 2 700 K	LDPB22162724240R
Blanco cálido 3 000 K	LDPB2216WW24240R
Blanco neutro	LDPB2216Z24240R
Blanco	LDPB2216W24240R



2 700 K Blanco cálido	3 000 K Blanco cálido
--------------------------	--------------------------

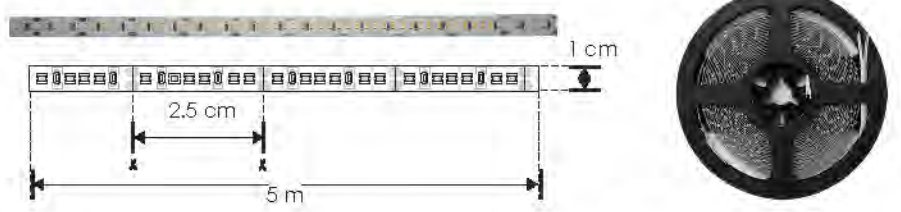
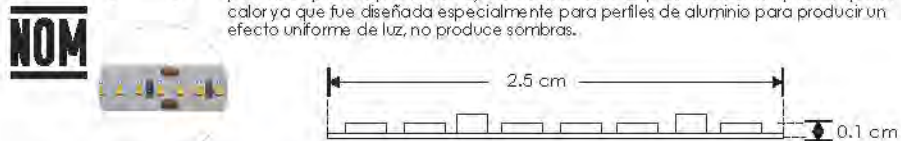
Material Pista de cobre / Acabado blanco
Lámpara Tira extraplana para interiores 240 LEDs por metro tipo 2216, rollo de 5 metros con cinta 3M autoadherible para su fijación, cortes cada 2.5 cm

4 100 K Blanco neutro	6 500 K Blanco
--------------------------	-------------------

Ángulo de apertura 120°
Color de luz Blanco cálido / Blanco neutro / Blanco
Alimentación 24 V cc
Potencia 19.2 W / metro
CRI 90
PCB 2 oz doble cara

FL 7-9 lúmenes x LED	CRI 90
-------------------------	--------

NOTA: LED con tono de color controlado. Por su alta concentración de LEDs es indispensable que este producto vaya montado sobre un perfil de aluminio para disipar el calor ya que fue diseñada especialmente para perfiles de aluminio para producir un efecto uniforme de luz, no produce sombras.



LINEA PROFESIONAL [EXTRAPLANAS / INTERIORES]

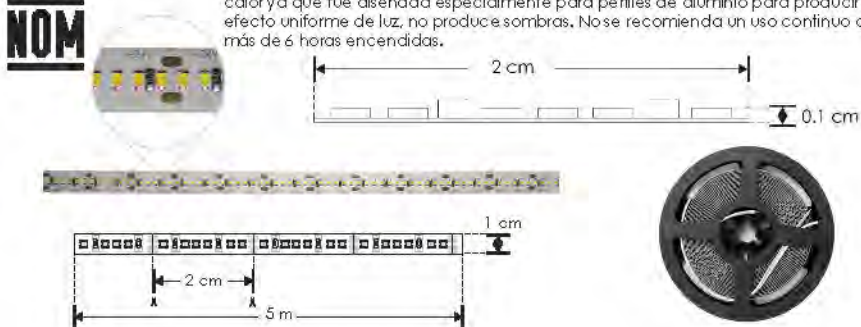
24 W x metro	IP 20
24 Vcc	2 200 K Blanco cálido
2 700 K Blanco cálido	3 000 K Blanco cálido
4 100 K Blanco neutro	6 500 K Blanco
FL 7-9 Kilmenes x LED	CRI 90
2-3 step MACADAM	IES Archivo Fotométrico

Blanco cálido 2 200 K	LDPB22162224300R
Blanco cálido 2 700 K	LDPB22162724300R
Blanco cálido 3 000 K	LDPB2216WW24300R
Blanco neutro	LDPB2216724300R
Blanco	LDPB2216W24300R



Material	Pista de cobre / Acabado blanco
Lámpara	Tira extraplana para interiores 300 LEDs por metro tipo 2216, rollo de 5 metros con cinta 3M autoadherible para su fijación, cortes cada 2 cm
Ángulo de apertura	120°
Color de luz	Blanco cálido / Blanco neutro / Blanco
Alimentación	24 V cc
Potencia	24W / metro
CRI	90
PCB	2 oz doble cara

NOTA: LED con tono de color controlado. Por su alta concentración de LEDs es indispensable que este producto vaya montado sobre un perfil de aluminio para disipar el calor ya que fue diseñada especialmente para perfiles de aluminio para producir un efecto uniforme de luz, no produce sombras. No se recomienda un uso continuo de más de 6 horas encendidas.



LINEA PROFESIONAL [EXTRAPLANAS / INTERIORES]

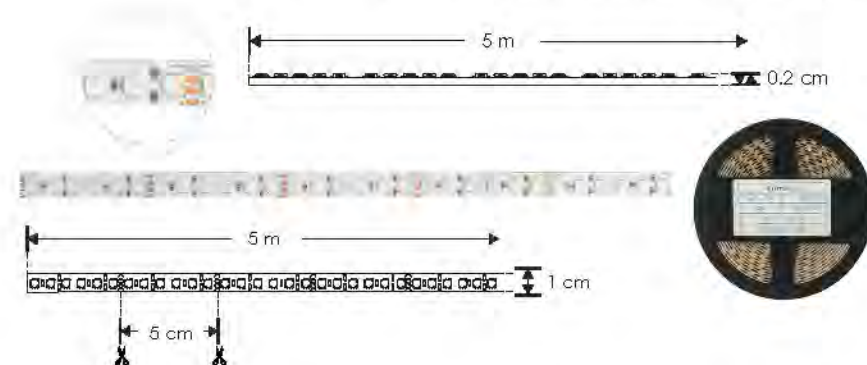
19.2 W x metro	IP 20
24 Vcc	2-3 step MACADAM
IES Archivo Fotométrico	NOM

RGB LDPB4040RGB24120



Material	Pista de cobre / Acabado blanco
Lámpara	Tira extraplana para interiores, 120 LEDs por metro tipo 2835, rollo de 5 m con cinta 3M autoadherible para su fijación, cortes cada 5 cm
Ángulo de apertura	120°
Color de luz	RGB
Alimentación	24 V cc
Potencia	19.2 W / metro
PCB	2 oz doble cara

NOTA: Por su alta concentración de LEDs es indispensable que este producto vaya montado sobre un perfil de aluminio para disipar el calor ya que fue diseñada especialmente para perfiles de aluminio para producir un efecto uniforme de luz, no produce sombras. Requiere un controlador (No incluido) para cambio de colores.



LINEA PROFESIONAL [EXTRAPLANAS / INTERIORES]

21.2 W x metro	IP 20
24 Vcc	2 700 K Blanco cálido
1 800 K Blanco	3 500 K Blanco
FL 1 680 Kilmenes Blanco cálido	FL 1 920 Kilmenes Blanco neutro
FL 1 920 Kilmenes Blanco neutro	atenuable
CRI 90	2-3 step MACADAM
IES Archivo Fotométrico	NOM

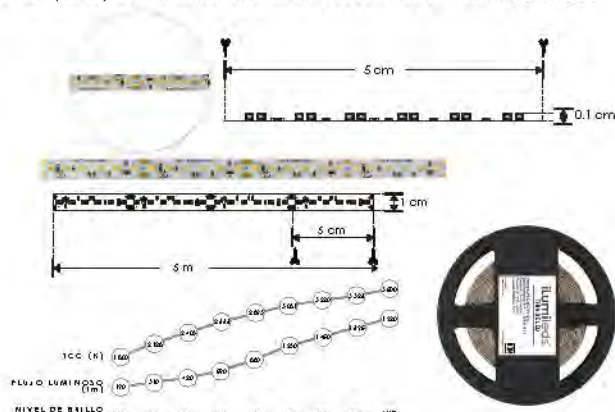
Blancos 1 800 - 3 500 K LDPB2216DTW24240



Material	Pista de cobre / Acabado blanco
Lámpara	Tira extraplana para interiores 240 LEDs por metro tipo 2216, rollo de 5 metros con cinta 3M autoadherible para su fijación, cortes cada 5 cm
Ángulo de apertura	120°
Color de luz	Blanco dinámico (Dim To Warm), atenuación PWM
Alimentación	24 V cc
Potencia	21.2 W / metro
CRI	90
PCB	2 oz doble cara

NOTA: LED con tono de color controlado. Por su alta concentración de LEDs es indispensable que este producto vaya montado sobre un perfil de aluminio para disipar el calor ya que fue diseñada especialmente para perfiles de aluminio para producir un efecto uniforme de luz, no produce sombras.

NOTA: Esta tira de LED puede variarse el tono de luz con TRIAC, PWM, Potenciometro, 0-10V y 1-10V con los controladores ILUDASENI 100W24 o ILUDASENI 200W24 *Se venden por separado. Consulte fichas en la sección de DRIVERS Y CONTROLES.



LINEA PROFESIONAL [EXTRAPLANAS / INTERIORES]

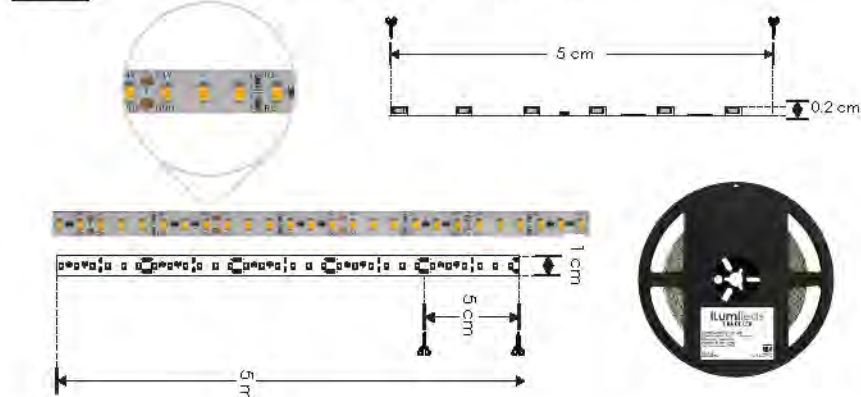
28.8 W x metro	IP 20
24 Vcc	2 700 K Blanco cálido
4 100 K Blanco neutro	5 500 K Blanco
FL 20-22 Kilmenes x LED	CRI 80
2-3 step MACADAM	IES Archivo Fotométrico
NOM	

Blanco cálido 2 700 K LDPB28352724120R
Blanco neutro LDPB2835724120R
Blanco LDPB2835W24120R



Material	Pista de cobre / Acabado blanco
Lámpara	Tira extraplana para interiores, 120 LEDs por metro tipo 2835, rollo de 5 m con cinta 3M autoadherible para su fijación, cortes cada 5 cm
Ángulo de apertura	120°
Color de luz	Blanco cálido 2 700 K / Blanco neutro / Blanco
Alimentación	24 V cc
Potencia	28.8 W / metro
CRI	80
PCB	2 oz doble cara

NOTA: LED con tono de color controlado.



LINEA PROFESIONAL [EXTRAPLANAS / INTERIORES]

13 W x metro	IP 20
24 V cc	2 700 K
4 100 K	5 500 K
FL 7-9 lúmenes x LED	CRI 80
IES Archivo Fotométrico	2-3 step MACADAM

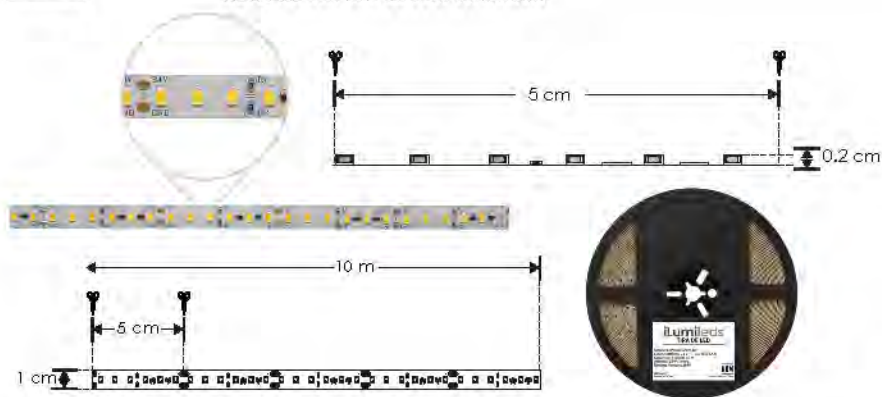
Blanco cálido 2 700 K	LDPB2835272410R
Blanco neutro	LDPB28352410R
Blanco	LDPB2835W2410R

nuevo



Material	Pista de cobre / Acabado blanco
Lámpara	Tira extraplana para interiores, 120 LEDs por metro tipo 2835, rollo de 10 m con cinta 3M autoadherible para su fijación, cortes cada 5 cm
Ángulo de apertura	120°
Color de luz	Blanco cálido / Blanco neutro / Blanco
Alimentación	24 V cc
Potencia	13W / metro
CRI	80
PCB	3 oz doble cara

NOTA: LED con tono de color controlado.



LINEA PROFESIONAL [EXTRAPLANAS / INTERIORES]

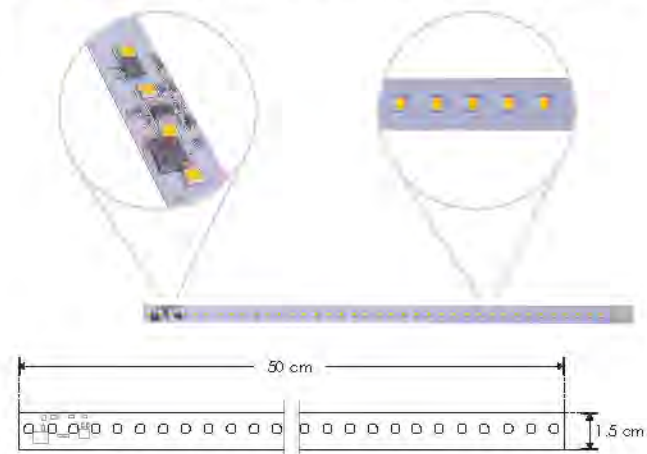
14.4 W	127
IP 20	120°
3 000 K	4 100 K
5 500 K	FL 720 lúmenes Blanco cálido
FL 760 lúmenes Blanco neutro	FL 800 lúmenes Blanco
CRI 80	2-3 step MACADAM

Blanco cálido	ACBOARD50WW
Blanco neutro	ACBOARD50NW
Blanco	ACBOARD50W



Material	Pista de cobre / Fibra de vidrio
Lámpara	Tarjeta sin driver externo
Ángulo de apertura	120°
Color de luz	Blanco cálido / Blanco neutro / Blanco
Alimentación	127 V ca
Potencia	14.4 W

NOTA: Para aplicaciones donde no permanezca a más de 12 horas encendido.
NOTA: Debe instalarse sobre un material disipador de calor (perfil de aluminio preferentemente).
NOTA: Producto DOB, controlador y fuente luminosa comparten la misma placa, sensible a variaciones de voltaje o corriente, consulte manual de operación.



LINEA PROFESIONAL [EXTRAPLANAS / INTERIORES]

10 W x metro	IP 20
24 V cc	2 700 K
4 100 K	5 500 K
FL 6-8 lúmenes x LED	CRI 80
2-3 step MACADAM	IES Archivo Fotométrico

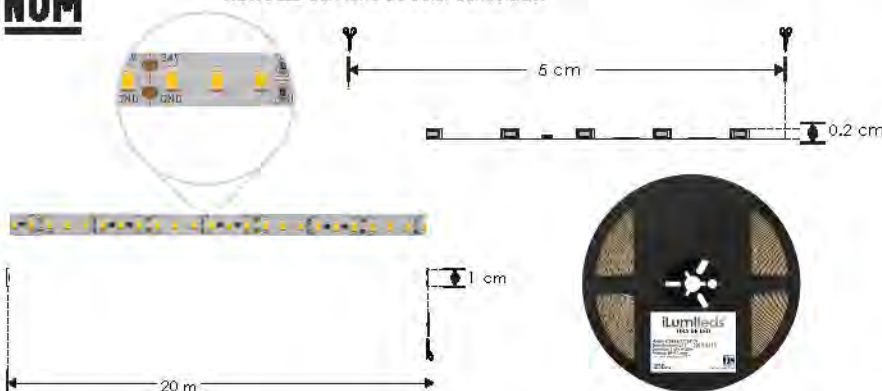
Blanco neutro	LDPB2835272420R
Blanco	LDPB28352420R
	LDPB2835W2420R

nuevo



Material	Pista de cobre / Acabado blanco
Lámpara	Tira extraplana para interiores, 120 LEDs por metro tipo 2835, rollo de 20 m con cinta 3M autoadherible para su fijación, cortes cada 5 cm
Ángulo de apertura	120°
Color de luz	Blanco cálido / Blanco neutro / Blanco
Alimentación	24 V cc
Potencia	10W / metro
CRI	80
PCB	3 oz doble cara

NOTA: LED con tono de color controlado.



LINEA PROFESIONAL [EXTRAPLANAS / INTERIORES]

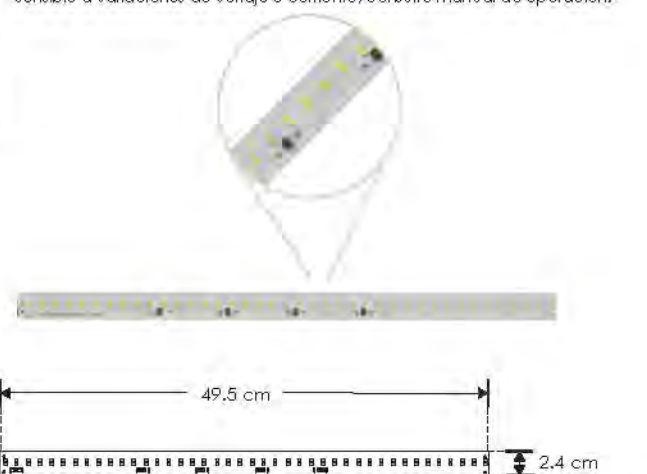
20 W	127
IP 20	120°
3 000 K	4 100 K
5 500 K	FL 1 600 lúmenes Blanco cálido
FL 1 700 lúmenes Blanco neutro	FL 1 800 lúmenes Blanco
CRI 80	3-4 step MACADAM

Blanco cálido	ACBOARD2L20WWW
Blanco neutro	ACBOARD2L20WNW
Blanco	ACBOARD2L20WW



Material	Pista de cobre / Aluminio
Lámpara	Tarjeta sin driver externo
Ángulo de apertura	120°
Color de luz	Blanco cálido / Blanco neutro / Blanco
Alimentación	127 V ca
Potencia	20 W

NOTA: Para aplicaciones donde no permanezca a más de 12 horas encendido.
NOTA: Debe instalarse sobre un material disipador de calor (perfil de aluminio preferentemente).
NOTA: Producto DOB, controlador y fuente luminosa comparten la misma placa, sensible a variaciones de voltaje o corriente, consulte manual de operación.



LINEA PROFESIONAL

36 W
100-240

24 Vcc SALIDA
IP 20

NOM

CPA241.5E

ie

Material	Plástico
Funciones	Fuente de poder voltaje constante
Voltaje de salida	24 V cc
Alimentación	100 - 240 V ca
Potencia de salida	36 W
Carga máxima	28.8
Eficiencia	80%
Características especiales	Protección contra corto circuito y sobrecarga

NOTA: LED con tono de color controlado.



LINEA PROFESIONAL

150 W
110-220

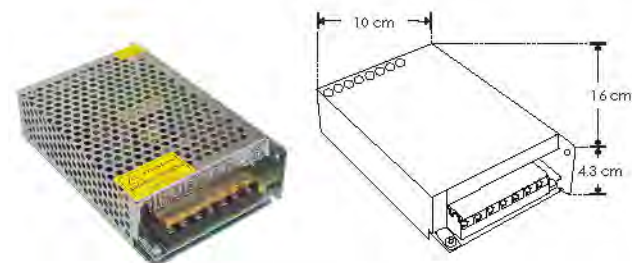
24 Vcc SALIDA
IP 20

NOM

CP150W

ie

Material	Acero / Cubierta rejilla multiperforada
Funciones	Fuente de poder conmutada para tira extraplana. Uso interior
Voltaje de operación	24 V cc
Alimentación	110 / 220 V ca (Mediante interruptor)
Potencia de salida	150 W
Carga máxima	120 W
Eficiencia	80%



LINEA PROFESIONAL

60 W
110-220

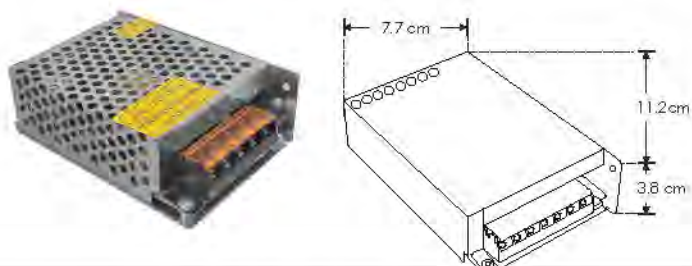
24 Vcc SALIDA
IP 20

NOM

CP60W

ie

Material	Acero / Cubierta rejilla multiperforada
Funciones	Fuente de poder conmutada voltaje constante
Voltaje de operación	24 V cc
Alimentación	110 - 220 V ca (Auto ajustable)
Potencia de salida	60 W
Carga máxima	48 W
Eficiencia	80%



LINEA PROFESIONAL

200 W
110/220

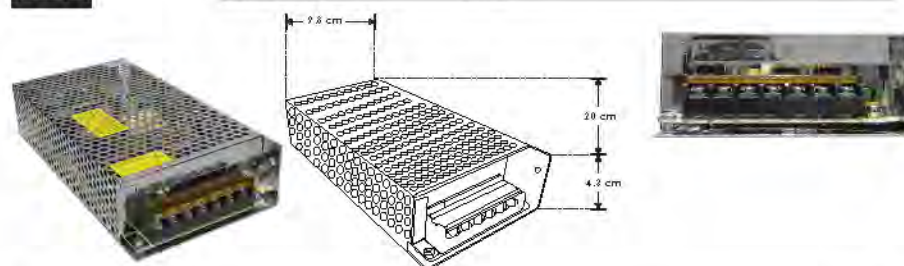
24 Vcc SALIDA
IP 20

NOM

CP200W

ie

Material	Acero / Cubierta rejilla multiperforada
Funciones	Fuente de poder conmutada para tira extraplana. Uso interior
Voltaje de operación	24 V cc
Alimentación	110 / 220 V ca (Mediante interruptor)
Potencia de salida	200 W
Carga máxima	160 W
Eficiencia	80%



LINEA PROFESIONAL

100 W
110-220

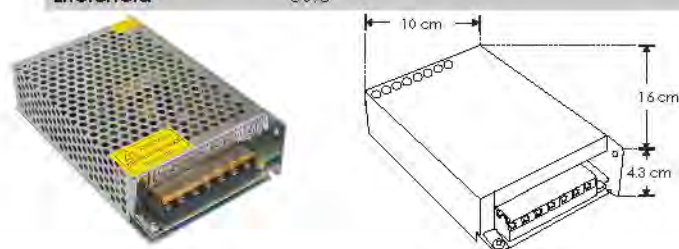
24 Vcc SALIDA
IP 20

NOM

CP100W

ie

Material	Acero / Cubierta rejilla multiperforada
Funciones	Fuente de poder conmutada para tira extraplana. Uso interior
Voltaje de operación	24 V cc
Alimentación	110 / 220 V ca
Potencia de salida	100 W
Carga máxima	80 W
Eficiencia	80%



LINEA PROFESIONAL

240 W
110/220

24 Vcc SALIDA
IP 20

NOM

CP240W

ie

Material	Acero / Cubierta rejilla multiperforada
Funciones	Fuente de poder conmutada voltaje constante
Voltaje de operación	24 V cc
Alimentación	110 / 220 V ca (Mediante interruptor)
Potencia de salida	240 W
Carga máxima	192 W
Eficiencia	80%



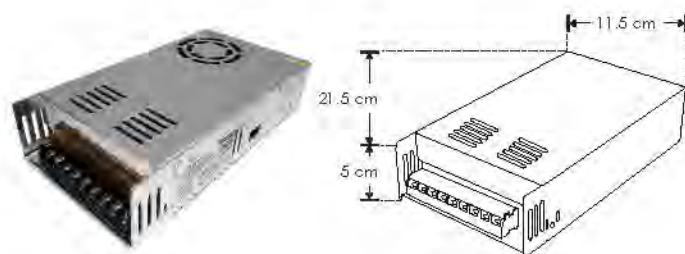
LINEA PROFESIONAL

350 W
110/220

24 V CC SALIDA
IP 20

NOM

CP350W	
Material	Acero / Cubierta perforada
Funciones	Fuente de poder conmutada voltaje constante con ventilador integrado
Voltaje de operación	24 V cc
Alimentación	110 / 220 V ca (Mediante interruptor)
Potencia de salida	350 W
Carga máxima	280 W
Eficiencia	80%

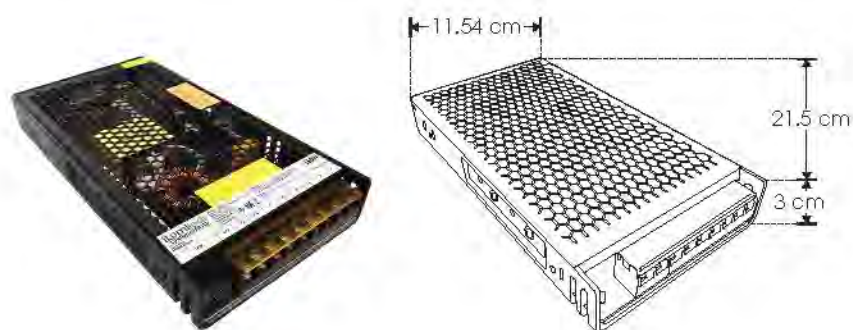


360 W
110-220

24 V CC SALIDA
IP 20

NOM

CP360WE	
Material	Acero / Cubierta rejilla multiperforada
Funciones	Fuente de poder conmutada voltaje constante
Voltaje de operación	24 V cc
Alimentación	110 - 220 V ca (Auto ajustable)
Potencia de salida	360 W
Carga máxima	288 W
Eficiencia	80%



LINEA PROFESIONAL

100 W
110-277

24 V CC SALIDA
FP >0.9

THD <=20%
IP 20

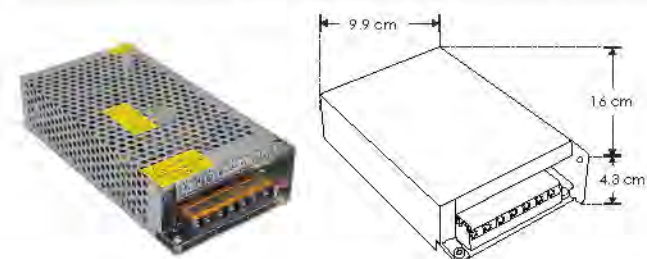
NOM

CP24100WHPFMV	
Material	Acero / Cubierta rejilla multiperforada
Funciones	Fuente de poder conmutada de alto factor de potencia (FP>0.9) y baja distorsión armónica total (THD<=20%), para tira extraplana, uso interior
Voltaje de operación	24 V cc
Alimentación	110 - 277 V ca (Auto ajustable)
Potencia de salida	100 W
Carga máxima	80 W
Eficiencia	80%
Factor de potencia	>0.9
Distorsión armónica total	<=20%



NOTA:
Los valores de Factor de Potencia y Distorsión Armónica Total varían de acuerdo al voltaje de alimentación y la carga conectada, verificar en el manual de operación dichos parámetros.

THD (127 V ca)	THD (220 V ca)	THD (277 V ca)	Factor de potencia (127 V ca)	Factor de potencia (220 V ca)	Factor de potencia (277 V ca)
<= 6.0%	<= 7.4%	<= 6.5%	>= 0.97	>= 0.80	>= 0.80



LINEA PROFESIONAL

150 W
110-277

24 V CC SALIDA
FP >0.9

THD <=20%
IP 20

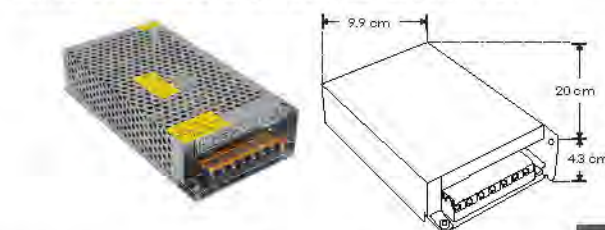
NOM

CP24150WHPFMV	
Material	Acero / Cubierta rejilla multiperforada
Funciones	Fuente de poder conmutada de alto factor de potencia (FP>0.9) y baja distorsión armónica total (THD<=20%), para tira extraplana, uso interior
Voltaje de operación	24 V cc
Alimentación	110 - 277 V ca (Auto ajustable)
Potencia de salida	150 W
Carga máxima	120 W
Eficiencia	80%
Factor de potencia	>0.9
Distorsión armónica total	<=20%



THD (127 V ca)	THD (220 V ca)	THD (277 V ca)	Factor de potencia (127 V ca)	Factor de potencia (220 V ca)	Factor de potencia (277 V ca)
<= 5.4%	<= 6.7%	<= 5.9%	>= 0.97	>= 0.85	>= 0.80

NOTA: Los valores de Factor de Potencia y Distorsión Armónica Total varían de acuerdo al voltaje de alimentación y la carga conectada, verificar en el manual de operación dichos parámetros.



LINEA PROFESIONAL

200 W
110-277

24 V cc SALIDA
FP >0.9

THD <=20%
IP 20

NOM

CP24200WHPFMV

Material Acero / Cubierta rejilla multiperforada

Funciones Fuente de poder conmutada de alto factor de potencia (FP>0.9) y baja distorsión armónica total (THD<=20%), para tira extraplana, uso interior

Voltaje de operación 24 V cc

Alimentación 110 - 277 V ca (Auto ajustable)

Potencia de salida 200 W

Carga máxima 160 W

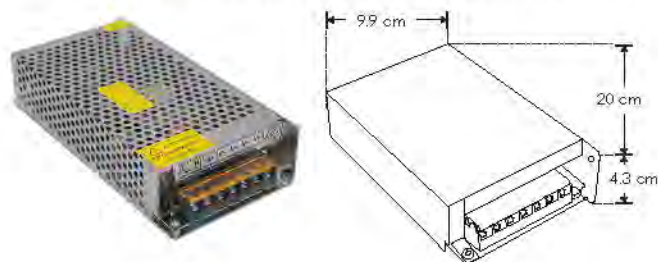
Eficiencia 80%

Factor de potencia >0.9

Distorsión armónica total <=20%

THD (127 V ca)	THD (220 V ca)	THD (277 V ca)	Factor de potencia (127 V ca)	Factor de potencia (220 V ca)	Factor de potencia (277 V ca)
<= 5.4%	<= 6.6%	<= 7.1%	>= 0.93	>= 0.88	>= 0.80

NOTA: Los valores de Factor de Potencia y Distorsión Armónica Total varían de acuerdo al voltaje de alimentación y la carga conectada, verificar en el manual de operación dichos parámetros.



LINEA PROFESIONAL

100 W
100-240

24 V cc SALIDA
IP 67

NOM

24 V cc FP100W24EXT

Material Aluminio

Funciones Fuente de poder voltaje constante uso exterior

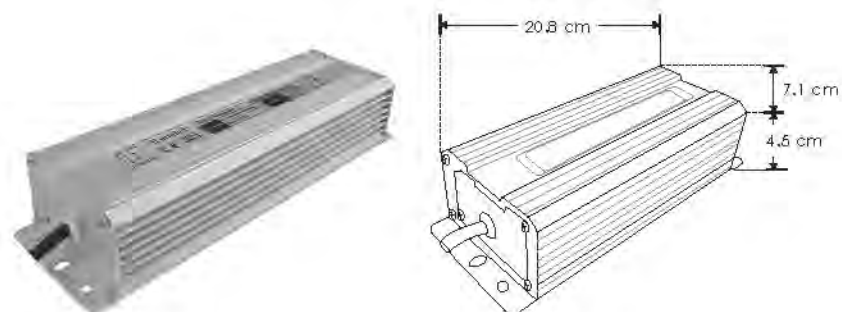
Voltaje de operación 24 V cc

Alimentación 100-240 V ca (Auto ajustable)

Potencia de salida 100 W

Carga máxima 80 W

Eficiencia 80%



LINEA PROFESIONAL

30 W
90-264

24 V cc SALIDA
IP 67

NOM

24 V cc FP30W24EXT

Material Aluminio

Funciones Fuente de poder voltaje constante uso exterior

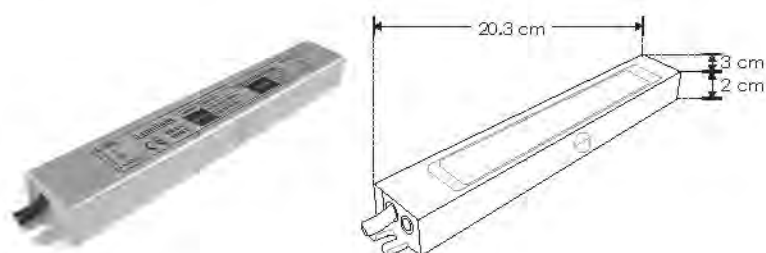
Voltaje de operación 24 V cc

Alimentación 90 - 264 V ca (Auto ajustable)

Potencia de salida 30 W

Carga máxima 24 W

Eficiencia 80%



LINEA PROFESIONAL

200 W
100-240

24 V cc SALIDA
IP 67

NOM

24 V cc FP200W24EXT

Material Aluminio

Funciones Fuente de poder voltaje constante uso exterior

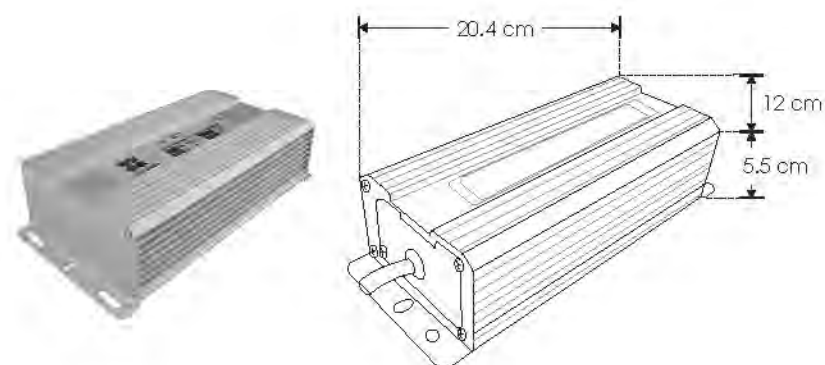
Voltaje de operación 24 V cc

Alimentación 100 - 240 V ca (Auto ajustable)

Potencia de salida 200 W

Carga máxima 160 W

Eficiencia 80%



LINEA PROFESIONAL

nuevo

30 W
110-130

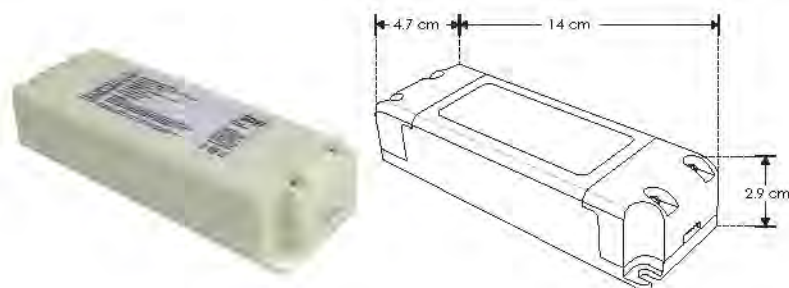
24 Vcc SALIDA
atenuable

IP 20
NOM

ILUDA5EN130W24

iE

Material	Plástico
Funciones	Fuente de poder atenuable para tira extraplana, compatible con 5 modos de atenuación: TRIAC, 0 - 10 V, 1 - 10 V, PWM y potenciómetro
Voltaje de operación	24 V cc
Alimentación	110 - 130 V ca
Potencia de salida	30 W
Carga máxima	24 W
Eficiencia	80%



LINEA PROFESIONAL

nuevo

100 W
110-130

24 Vcc SALIDA
atenuable

IP 20
NOM

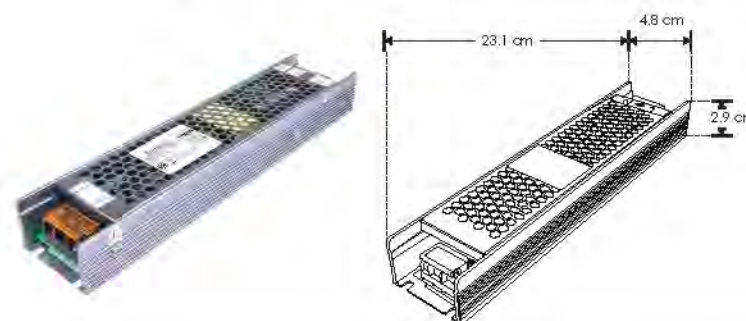
ILUDA5EN1100W24

iE

Material	Acero / Cubierta rejilla multiperforada
Funciones	Fuente de poder atenuable para tira extraplana, compatible con 5 modos de atenuación: TRIAC, 0 - 10 V, 1 - 10 V, PWM y potenciómetro
Voltaje de operación	24 V cc
Alimentación	110 - 130 V ca
Potencia de salida	100 W
Carga máxima	80 W
Eficiencia	80%

NOTA: Los diagramas de instalación se pueden consultar en las páginas 135 y 136.

NOTA: Consulte la compatibilidad del dimmer (atenuador a utilizar).



LINEA PROFESIONAL

nuevo

60 W
110-130

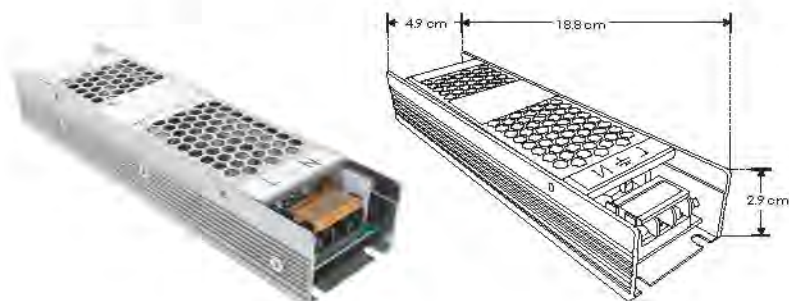
24 Vcc SALIDA
atenuable

IP 20
NOM

ILUDA5EN160W24

iE

Material	Acero / Cubierta rejilla multiperforada
Funciones	Fuente de poder atenuable para tira extraplana, compatible con 5 modos de atenuación: TRIAC, 0 - 10 V, 1 - 10 V, PWM y potenciómetro
Voltaje de operación	24 V cc
Alimentación	110 - 130 V ca
Potencia de salida	60 W
Carga máxima	48 W
Eficiencia	90%



LINEA PROFESIONAL

nuevo

200 W
110-130

24 Vcc SALIDA
IP 20

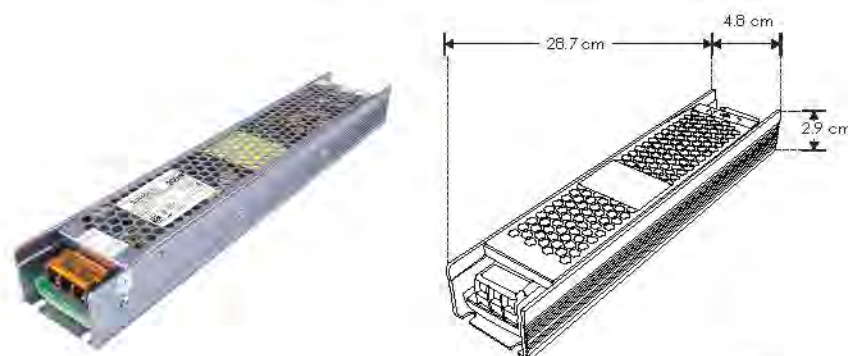
NOM

ILUDA5EN1200W24

iE

Material	Acero / Cubierta rejilla multiperforada
Funciones	Fuente de poder atenuable para tira extraplana, compatible con 5 modos de atenuación: TRIAC, 0 - 10 V, 1 - 10 V, PWM y potenciómetro
Voltaje de operación	24 V cc
Alimentación	110 - 130 V ca
Potencia de salida	200 W
Carga máxima	160 W
Eficiencia	80%

NOTA: Consulte la compatibilidad del dimmer (atenuador a utilizar).



LINEA PROFESIONAL

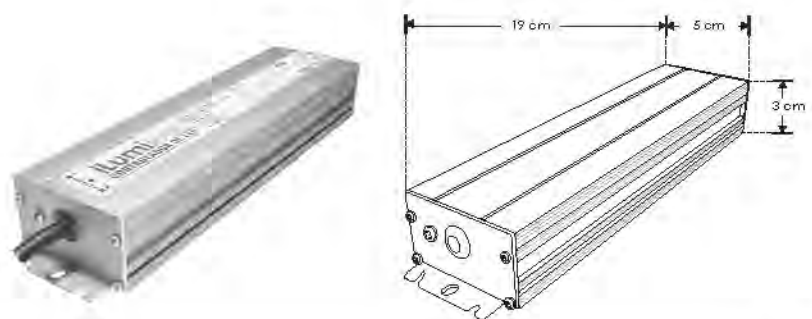
nuevo



ILUDA5EN160W2467



Material	Aluminio
Funciones	Fuente de poder atenuable para tira extraplana, compatible con 5 modos de atenuación: TRIAC, 0 - 10 V, 1 - 10 V, PWM y potenciómetro
Voltaje de operación	24 V cc
Alimentación	110 - 130 V ca
Potencia de salida	60 W
Carga máxima	48 W
Eficiencia	90%



LINEA PROFESIONAL

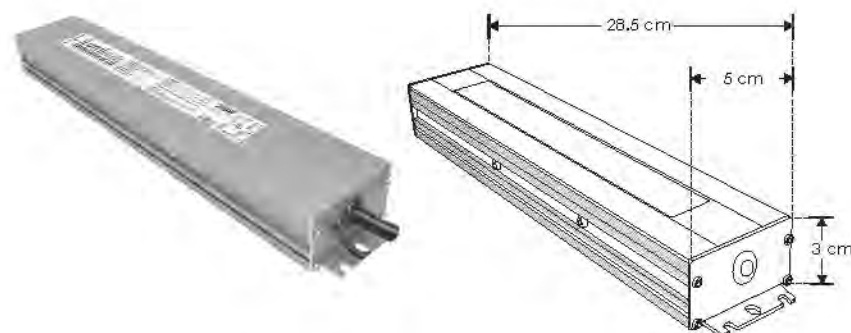
nuevo



ILUDA5EN12002467



Material	Aluminio
Funciones	Fuente de poder atenuable para tira extraplana, compatible con 5 modos de atenuación: TRIAC, 0 - 10 V, 1 - 10 V, PWM y potenciómetro
Voltaje de operación	24 V cc
Alimentación	110 - 130 V ca
Potencia de salida	200 W
Carga máxima	160 W
Eficiencia	90%



LINEA PROFESIONAL

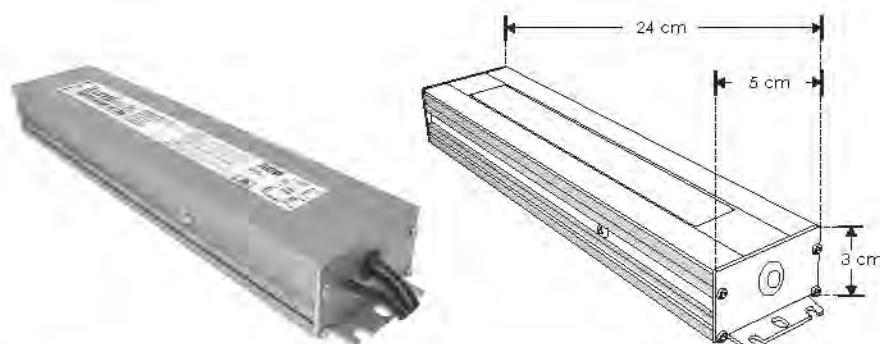
nuevo



ILUDA5EN11002467



Material	Aluminio
Funciones	Fuente de poder atenuable para tira extraplana, compatible con 5 modos de atenuación: TRIAC, 0 - 10 V, 1 - 10 V, PWM y potenciómetro
Voltaje de operación	24 V cc
Alimentación	110 - 130 V ca
Potencia de salida	100 W
Carga máxima	80 W
Eficiencia	90%



LINEA PROFESIONAL

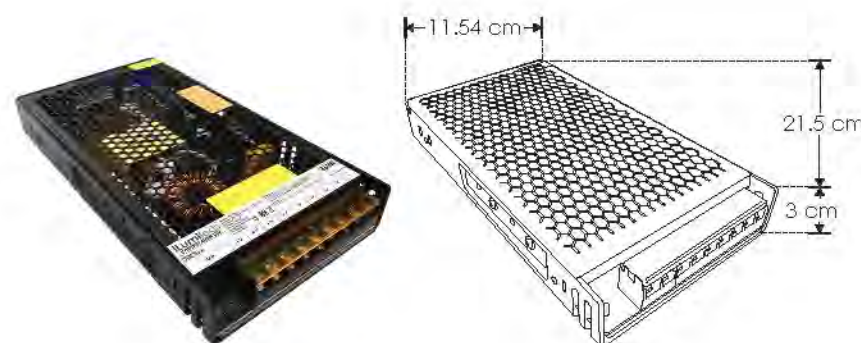
nuevo



CP360WE

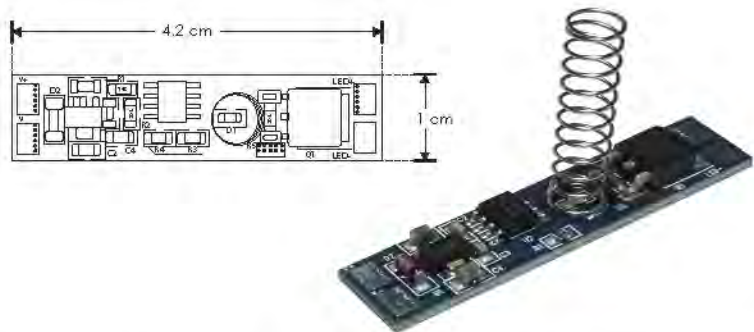


Material	Acero / Cubierta rejilla multiperforada
Funciones	Fuente de poder conmutada voltaje constante
Voltaje de operación	24 V cc
Alimentación	110 / 220 V ca (Mediante interruptor)
Potencia de salida	360 W
Carga máxima	288 W
Eficiencia	80%



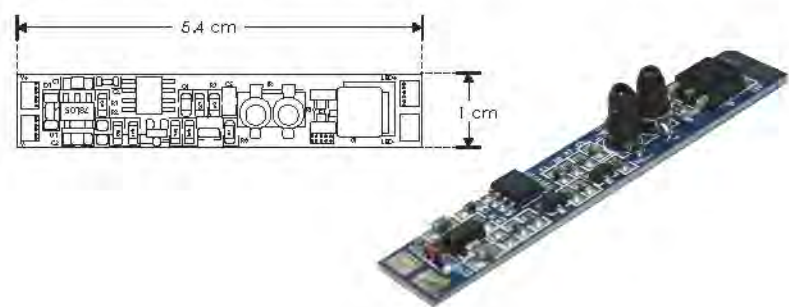
ie ILUDIM002HOLD

72 W	Material	PCB
12 Vcc SALIDA	Funciones	Dimmer ON-OFF continuo para tira extraplana de LEDs, incluye LED indicador Rango de sensibilidad gruesa (máximo del material) 3mm
144 W	Voltaje de Operación	12 / 24 V cc
24 Vcc SALIDA	Carga máxima	72 W 12 V cc / 144 W 24 V
IP 20		



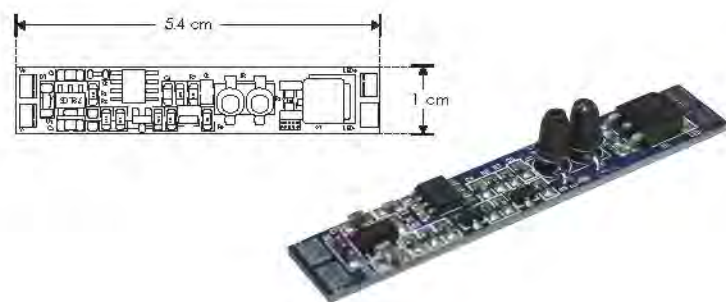
ie ILUIR003HAND

72 W	Material	PCB
12 Vcc SALIDA	Funciones	Sensor IR ON-OFF activado con la mano para tira extraplana de LEDs. Alcance de detección del sensor: 5 cm
144 W	Voltaje de Operación	12 / 24 V cc
24 Vcc SALIDA	Carga máxima	72 W 12 V cc / 144 W 24 V cc
IP 20		



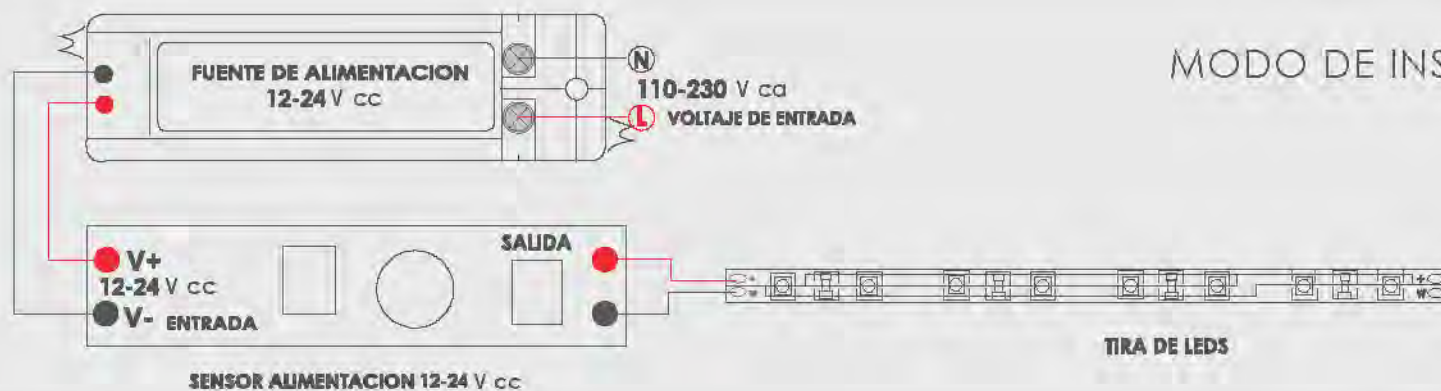
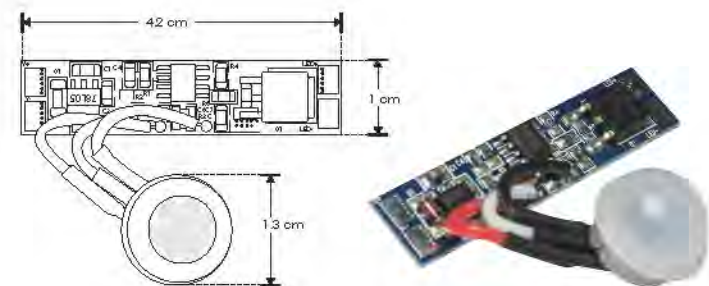
ie ILUIR004DOOR

72 W	Material	PCB
12 Vcc SALIDA	Funciones	Sensor IR ON-OFF activado con puerta para tira extraplana de LEDs. Alcance de detección del sensor: 5 cm
144 W	Voltaje de Operación	12 / 24 V cc
24 Vcc SALIDA	Carga máxima	72 W 12 V cc / 144 W 24 V cc
IP 20		



ie ILUPIRSW001

72 W	Material	PCB
12 Vcc SALIDA	Funciones	Sensor PIR ON-OFF para tira extraplana de LEDs. Incluye sensor con cable Alcance de detección del sensor. <= 2 m
144 W	Voltaje de Operación	12 / 24 V cc
24 Vcc SALIDA	Carga máxima	72 W 12 V cc / 144 W 24 V cc
IP 20		



MODO DE INSTALACIÓN



ilumileds.com.mx

